

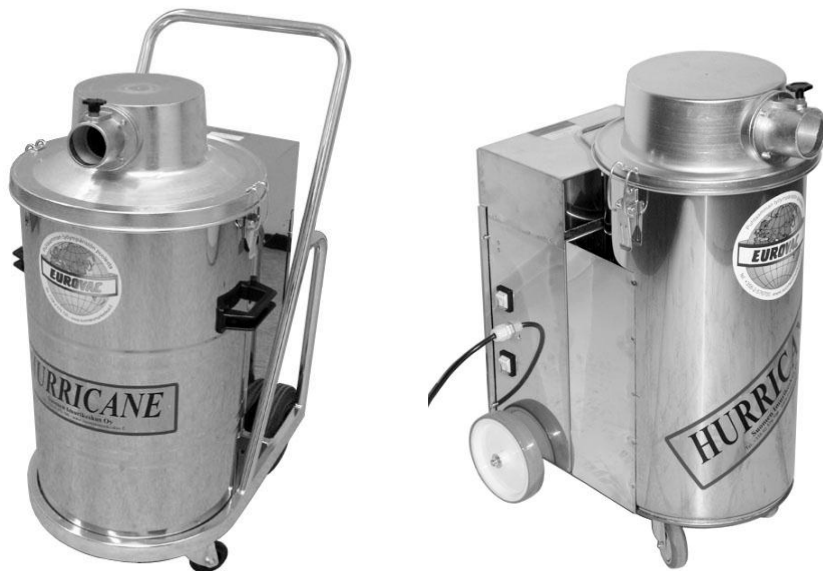
Suomen



**IMURIKESKUS**

***Hurricane 32 ja 42***

***Käyttöohje***



Suomen Imurikeskus Oy  
Tehtaankatu 18  
38700 Kankaanpää

Puh. +358 (0)2 576 700  
Fax. +358 (0)2 576 7010  
[www.suomenimurikeskus.fi](http://www.suomenimurikeskus.fi)  
[eurovac@suomenimurikeskus.fi](mailto:eurovac@suomenimurikeskus.fi)

Krnro 346.703  
ALV rek.  
Y-tunnus / VAT FI0590849

*Tämä ohjekirja sisältää kaikki tiedot joita tarvitset laitteen asianmukaiseen käyttöön. Lue ohjekirja huolellisesti läpi ennen laitteen käyttöä ja huomioi varoitukset. Säilytä tämä ohjekirja suojaisassa paikassa.*

*Ohjekirjan sisältöä voidaan muuttaa ilman ennakoilmoitusta, siihen voidaan tehdä sekä muutoksia ja parannuksia.*

## Sisällysluettelo

1. Yleistä.....	4
1.1 Ominaisuudet .....	4
1.2 Yleiset turvallisuusohjeet.....	4
1.3 Käyttäminen .....	4
1.4 Työkalukäynnistyksellä varustetut mallit. ....	5
2. Huollot.....	6
2.1 Käyttöhuolto .....	6
2.2 Roska-astian tyhjennys ja pölypussin vaihto .....	7
2.3 Suodattimen vaihto .....	7
2.4 Määräaikaishuolto .....	7
2.5 Yleisimmät varaosat.....	8
3. Vianetsintä.....	8
4. HEPA-suodatinpatruunoiden asennus .....	9
5. Osaluettelo.....	11
6. Standardienmukaisuus .....	12

## 1. Yleistä

Olette hankkineet itsellenne laadukkaan teollisuusimurin. Toivomme, että se tulee palvelemaan Teitä pitkään, siksi pyydämme Teitä käyttämään ja huoltamaan laitetta oikein.

Tässä oppaassa kerromme Hurricane- imurin käyttö- ja huoltotoimenpiteet. Pyydämme teitä tutustumaan ohjeisiin huolella ennen laitteen käyttöönottoa varmistaaksenne imurinne toimivuuden ja käyttöturvallisuuden.

Vastaanotettuanne laitteen tarkastakaa, ettei laitteellenne ole tapahtunut kuljetusvaurioita ja olette saaneet kaikki tilauksenne mukaiset tarvikkeet. Mikäli jotain huomautettavaa ilmenee, niin pyydämme teitä ilmoittamaan siitä myyjälle välittömästi tai viimeistään kahdeksan päivän kuluessa.

### 1.1 Ominaisuudet

Imurin suodatusjärjestelmän muodostavat:

- karkean roskan tyhjennysastia
- silikonilla kyllästetty polyesterikankainen suodatinpussi
- suodatinpussin sisälle laitettava kuitukankainen pölypussi

#### Lisävarusteet:

- suodatinpussi Tetraflex/teflonkankaisena
- HEPA-suodatinpatruunat

**HUOM!** Imurilla voi imuroida vain kuivaa pölyä ja roskaa.

### 1.2 Yleiset turvallisuusohjeet

Olkaa hyvä ja noudattakaa seuraavia turvallisuusohjeita käyttäessänne Hurricane - teollisuusimurianne:

- Älä käytä imuria tiloissa, joissa on räjähtäviä tai helposti syttyviä kaasuja tai aineita.
- Älä käytä imuria hehkuvan tai kuuman materiaalin (esimerkiksi tuhkan tai pölyn) imemiseen.
- Ennen kuin huollatte imuria, irrota aina pistoke seinästä.
- Imuroidessanne olkaa varovainen, ettei imuputki joudu lähelle ihon herkkiä alueita (silmät, suu, korvat).
- Älkää imuroiko sateessa tai roiskuvan veden alla.

### 1.3 Käyttäminen

Ennen imurin käyttöä TARKISTAKAA, että:

- käytettävissänne oleva jännite on sama kuin imurin tarvitsema.
- sähkörasia, imurin sähköjohto ja pistoke ovat ehjät.

**HUOM!** Laitteen melutaso on 84 dB(A).

Kytke imuri käyntiin sivulla sijaitsevista keinukytkimistä (23). Imuria käytettäessä on kumpikin moottori oltava kytkettynä käyntiin. Katso, että imurissa on suodattimet paikoillaan ja ehjät edellisen käytön jäljiltä. Tarkista myös tarpeeksi usein, ettei karkean roskan tyhjennysastia ole päässyt täyttymään liian täyteen.

**HUOM!** Mikäli huomaat imutehon laskevan, tyhjennä imuri siihen kertyneestä pölystä.

**HUOM!** Mikäli imuroit useasti pölyisessä ympäristössä, puhdistaa imuri myös ulkoisesti.

Aika ajoin myös moottorikotelon sisäpuoli on hyvä puhdistaa sinne kertyneestä pölystä.

#### 1.4 Työkalukäynnistyksellä varustetut mallit.

Lisävarusteena Eurovac Hurricane 32 ja 42 imureihin on saatavissa myös työkalukäynnistys.

Kun imurin kyljessä olevaan pistorasiaan kytketty sähkötyökalu käynnistetään, myös imuri käynnistyy samalla. Työkalun sammuttua imuri käy vielä hetken ja sammuu.

**HUOM! Maksimi liitettävän sähkötyökalun teho on 1000W**

**HUOM! Käytettäessä sähkötyökoneita joissa imuilman kulku on rajoitettua. Tulee imuria käyttää ainoastaan yhdellä moottorilla tai pitää käyttötauvoja jotta imumoottorit eivät kuumene liikaa ja vaurioidu.**

Imurin kyljessä on kaksi kytkintä.

Ylempi kytkin: 1-0-2

0 – asennossa imuri on sammuksissa

1 – Asennossa imuri käynnistyy käsin

2 – Asennossa työkalukäynnistys on käytössä

Alempi kytkin: 0-1

0 – Asennossa yksi imumoottori on käytössä

1 – Asennossa on molemmat imumoottorit käytössä



## Huomioitavaa

- Valmistaja ei suosittele laitteen käyttöä lattiahiontakoneiden yhteydessä ilman lisävarustesuodattimia
- Imurissa on aina oltava paikoillaan, järjestyksessä päältä katsottuna: karkearoskasäiliö (1),- kuitusuodatin sininen (3) – huopasuodatin (5)
- Älä altista imuysikköä vedelle tai kosteudelle
- Kytke laite vain maadoitettuun pistorasiaan.
- Älä käytä laitetta, jos johto tai pistotulppa on vaurioitunut
- Älä vedä tai kannan liitäntäjohdosta, käytä johtoa kantokahvana tai vedä johtoa terävän reunan tai kulman ympäri.
- Irrota sähköjohto tarttumalla pistokkeeseen.
- Pidä johto kaukana kuumista pinnoista.
- Älä jätä laitetta kytketyksi pistorasiaan kun et käytä sitä.
- Älä koske pistokkeeseen tai johtoon märillä käsillä.
- Imuroidessa on syytä olla varovainen, että imuputki ei joudu lähelle ihon herkkiä alueita (esim. kasvot).
- Noudata varovaisuutta käyttäessäsi imuria lasten läheisyydessä, älä salli laitetta käytettävän leluna.
- Ennen kuin huollat imuria, ota verkkojohto irti pistorasiasta.
- Jos laite ei toimi kuten pitäisi tai vaurio on epäiltävissä, ota yhteyttä valtuutettuun laitteen huoltoon.
- Varmista laitteen turvallisuus, jos laite on pudotettu, jätetty ulos, pudonnut veteen, tai muu haaveri on tapahtunut (ota yhteyttä huoltoon).

## 2. Huollot

Seuraavissa kappaleissa kuvataan huoltotoimenpiteet, jotka tulisi tehdä riittävän usein varmistaaksesenne laitteen pitkän käyttöiän

### 2.1 Käyttöhuolto

Kun laitteelle tehdään huolto, on kytkimet käännettävä aina asentoon "0"! ja verkkojohto irrotettava pistorasiasta.

Jos huomaat imutehon laskevan, sammuta välittömästi moottorit. Tyhjennä karkeanroskan astia ja vaihda kuitupölypussi uuteen. Puhdista huopasuodatin tai vaihda se tarvittaessa uuteen.

Mikäli poistopuhalluksen mukana kulkeutuu pölyä, sammuta laite heti ja tarkista imurin suodattimet. Mikäli niistä joku on jostain syystä rikkoontunut, niin vaihda se heti uuteen ja ota tarvittaessa yhteyttä myyjään.

## 2.2 Roska-astian tyhjennys ja pölypussin vaihto

Imurin suodatinyksikön ja roskasäiliön täyttymistä on hyvä seurata riittävän usein ja tarpeen mukaan määritellä niille riittävän tiheä tyhjennysväli.

Roska-astian tyhjentäminen aloitetaan avaamalla imukannen kiinnityssalvat ja nostamalla imukansi pois.

Kun imukansi on nostettu pois paikoiltaan, voidaan roska-astia nostaa pois paikoiltaan ja tyhjentää kertyneestä karkeasta roskasta.

Poista roska-astian kannakerengas jonka jälkeen voit nostaa pois pölypussin ja vaihtaa sen uuteen tyhjään.



## 2.3 Suodattimen vaihto

Jokaisen käyttökerran jälkeen on hyvä puhdistaa imuri ja suodattimet kertyneestä pölystä ja liasta ja tarvittaessa vaihtaa ne uusiin. Roska-astian tyhjentämisen ja pölypussin vaihdon yhteydessä on suositeltavaa tarkistaa samalla suodattimen kunto. Mikäli suodatin on vaurioitunut, vaihda se uuteen.

Suodattimen ollessa puhtas saavutetaan suurin imuteho ja säästätte imuria. Suodattimen voi pestä vesipesussa max 40°. Suodattimen puhtaana pitäminen pidentää sen käyttöikä huomattavasti.

**HUOM! Älä koskaan käytä pesun jäljiltä märkää tai kosteaa suodatinta!**

**HUOM! Älä koskaan käytä laitetta ilman suodatinta**



## 2.4 Määräaikaishuolto

- Laitteistolle on tehtävä määräaikaishuolto riittävän usein riippuen käyttö-olosuhteista.
- Huollon tiheys (riittävyys) tulee arvioida ja tarkistaa, kunnes oikea huoltoväli selviää.
- Huollossa tarkastetaan laitteen suodattimien ja varusteiden kunto sekä huolehditaan laitteen puhdistuksesta.
- Moottorien hiilet tulee tarkistaa riittävän usein ja on tarvittaessa vaihdettava uusiin. Hiilien keskimääräinen käyttöaika on 500h, vaihdellen käyttöolosuhteista.
- Suodattimen yleiskuntoa pitää seurata aina tyhjennyksen yhteydessä.
- Suodattimen tarkistuksen yhteydessä poista myös säiliön pohjalle mahdollisesti kertynyt lika ja roskat.
- Mikäli huopasuodatin on likainen, tulee se puhdistaa harjaamalla, puhaltamalla paineilmalla tai tarvittaessa pesemällä.
- Tarvittaessa vaihda suodatin uuteen (kulunut, rikkoutunut tai umpeutunut suodatin).
- Kuitupölypussi tulee vaihtaa tyhjennyksen yhteydessä aina uuteen.

**HUOM! Käytä ainoastaan laadukkaita alkuperäisiä Eurovac suodattimia ja varaosia, jäljitelmät saattavat johtaa imurin rikkoutumiseen ja takuun raukeamiseen.**

## 2.5 Yleisimmät varaosat

Koodi	Kuvaus	Lisätiedot
013071	Suodatinpussi Hurricane 32	
013036	Suodatinpussi Hurricane 42	
015036	Imumoottorin hiili	Hiilipari
013060	Pölypussi Hurricane 32	
013061	Pölypussi Hurricane 42	

## 3. Vianetsintä

### Laite ei käynnisty

- tarkista, että kytkin/kytkimet ovat asennossa ”1”.
- tarkista, että verkkojohto on pistorasiassa (maadoitettu, 230VAC)
- tarkista sulakkeet 16 A

### Poistopuhalluksen mukana tulee pölyä tai roskia

- suodatin on mahdollisesti rikkoutunut
- suodatin ei ole paikallaan

### Imuri pitää outoa ääntä

- moottorin hiilet ovat kuluneet
- laakerit ovat kuluneet

### Heikko imuteho

- tarkista suodattimen puhtaus ja kunto
- onko imurointiletku tukkeutunut
- kaikki moottorit eivät ole kytkettynä

### Sulake laukeaa

- tarkista että sulakekoko on oikea ja riittävä
- ota yhteys valmistajaan tai ammattimaiseen huoltoon

Laitteella on 12 kk takuu aine- ja valmistusvioista.

Ongelmatilanteissa ota yhteyttä myyjään tai valmistajaan.



#### 4. HEPA-suodatinpatruunoiden asennus

- Ennen asennusta on hyvä avata imurin takakansi, että moottoritilaan mahdollisesti putoavat vetoniittien palat voidaan poistaa.
- Niittien palat voivat rikkoa moottorit!
- Takakansi on kiinni neljällä tähtipäisellä ruuvilla.
- Irrota imurista neljällä vetoniitillä kiinnitetty puhalluskansi (kuva oik.) porakoneella, jossa on 3mm:n terä.
- Tarkista, että niittien palaset ei jää moottoritilaan.



HEPA-patruunat ovat valmiina ”pakettina”, joka sisältää:

- 2 kpl patruunasuodattimia
- 2 kpl kiinnityskoreja
- 2 kpl tähtinuppeja
- 2 kpl pantaliittimiä
- 1 kpl kiinnitysalusta
- 2 kpl tiivistekumeja



Paketti kiinnitetään poistetun puhalluskannen tilalle.

Poistetun puhalluskannen alta tulee näkyviin kaksi harmaata, muovista putkea, joihin patruunapaketti kiinnitetään pantaliittimillään.



Paina paketti paikoilleen ja kiristä ruuvit kuusioavaimella tarpeeksi kireälle. Älä paina kuitenkaan liian voimakkaasti, etteivät muoviputket painu imurin sisään! Sulje takakansi.

Jos paketti ei tunnu menevän paikoilleen, niin pantaliittimiin voi sivellä sisäpuolelle hieman voiteluainetta.

Suodatinpatruunat on hyvä puhdistaa ajoittain; avaa tähtinupit, poista kiinnityskorit, ota niistä patruunat ja puhdistaa imurilla tai paineilmalla.

Kuvassa valmis Hurricane HEPA-suodatinpatruunoilla. Puhalluskansi voidaan asentaa takaisin paikalleen, mikäli HEPA-suodatinpatruunat joskus poistetaan.

## Patruunan asennus Hurricane 42 Trolley malliin

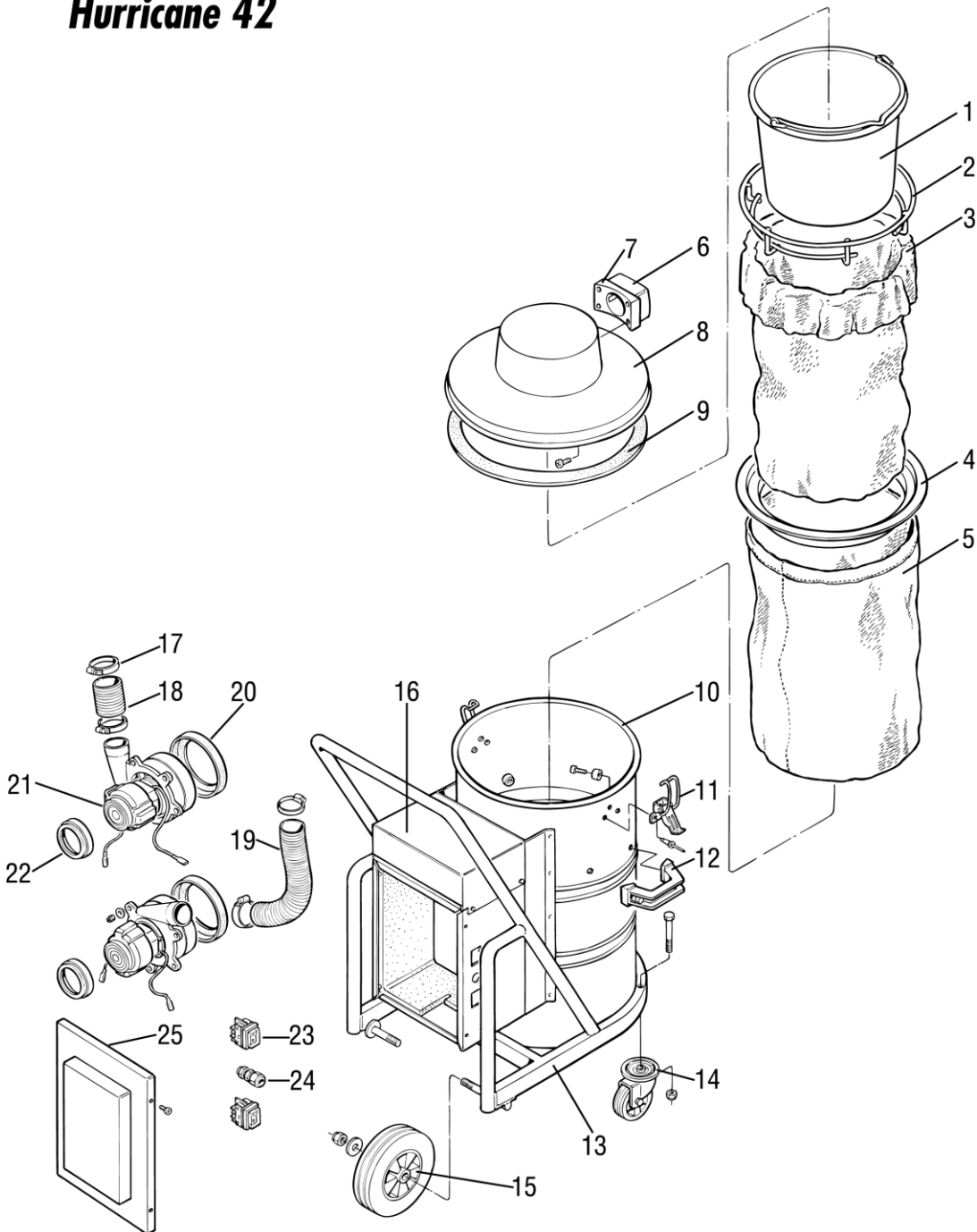
Tavallisesta Hurricane 42 mallista poiketen tulee imurin työntöaisa irrottaa patruunoiden asennuksen ajaksi.

- Käännä imuri esim. kyljelleen ja avaa kuusikoloavaimella 4 kpl pultteja, jotka pitävät työntöaisan paikallaan.
- Toimi edellisen ohjeen mukaisesti
- Lopuksi kiinnitä työntöaisa takaisin paikalleen.



## 5. Osaluettelo

### ***Hurricane 42***



1. Karkean roskan erotin
2. Kannakerengas
3. Kertakäyttösuodatin
4. Suodattimen kannakerengas
5. Polyesterisuodatinkangas
6. Letkuaukko 58 mm
7. Letkuaukon tiivistelaippa
8. Imukansi metallia
9. Imukannen kumina tiiviste
10. Säiliö 82 litraa + moottorikotelo
11. Kannen metallinen kiinnityssalpa
12. Kantokahva

13. Runkoalusta
14. Kääntyvä etupyöry
15. Takapyöry
16. Puhalluskotelo
17. Kiristeklemmari 50 mm
18. Poistoputki lyhyt
19. Poistoputki pitkä
20. Moottorin kumitiiviste
21. Imumoottori 1300 w
22. Moottorin koroterengas
23. Keinukytkin valoton
24. Verkkojohdon vedonpoistaja
25. Moottorikotelon takakansi

## 6. Standardienmukaisuus

### Laite on CE hyväksytty

Laitteen toimituksessa noudatetaan yleisiä sopimusehtoja NL01 niiltä osin kuin muuta ei ole kaupan yhteydessä sovittu. Jos laite ei toimi niin kuin pitäisi, ota yhteyttä myyjään tai laitteen valmistajaa.

Valmistaja: Suomen Imurikeskus Oy

Tehtaankatu 18

38700 KANKAANPÄÄ

Puh. 02 5767 00

Fax. 02 5767010

[www.suomenimurikeskus.fi](http://www.suomenimurikeskus.fi)

### VAATIMUKSEN MUKAISUUSVAKUUTUS

Suomen Imurikeskus Oy

Tehtaankatu 18

38700 KANKAANPÄÄ

Vakuuttaa, että tämä

Eurovac Hurricane 32 / 42 imuri

on suunniteltu ja valmistettu seuraavien spesifikaatioiden mukaisesti:

Konedirektiivi; 89/392/EEC

Standardit; SFS-EN ISO 12100-1, SFS-EN ISO 12100-2

Pienjännitedirektiivi; 73/23/EEC

Standardi; EN 60 335-1

Huom! **Vaatimustenmukaisuusvakuutus ei ole enää voimassa mikäli:  
laitteeseen on tehty muutoksia tai lisäyksiä ilman valmistajan lupaa.  
huollon yhteydessä on käytetty muita kuin alkuperäisiä varaosia.**