

Suomen 
IMURIKESKUS

Eurovac - teollisuusimurit

Käyttö- ja huolto-ohje



Suomen Imurikeskus Oy
Tehtaankatu 18
38700 Kankaanpää

Puh. +358 (0)2 576 700
Fax. +358 (0)2 576 7010
www.suomenimurikeskus.fi
eurovac@suomenimurikeskus.fi

Kmro 346.703
ALV rek.
Y-tunnus / VAT FI0590849

Tämä ohjekirja sisältää kaikki tiedot, joita tarvitsette laitteen asianmukaiseen käyttöön. Lukekaa ohjekirja huolellisesti läpi ennen laitteen käyttöä ja huomioikaa varoitukset. Säilyttäkää tämä ohjekirja suojaisassa paikassa.

Ohjekirjan sisältöä voidaan muuttaa ilman ennakoilmoitusta ja siihen voidaan tehdä muutoksia ja parannuksia.

Sisällysluettelo

1. Yleistä	4
2. Erittely ja kokoamisohjeet	4
2.1 Varoitukset	5
3. Käyttäminen	5
3.1 Kuivan roskan imurointi	6
3.2 Märän roskanimurointi	6
3.3 Vaarallisen pölyn imurointi.....	6
3.4 Esierottelijan käyttäminen.....	7
3.4.1 Useamman esierottelijan käyttäminen	7
4. Käytönaikainen huolto	8
5. Vianetsintä.....	8
6. Takuu	8

1. Yleistä

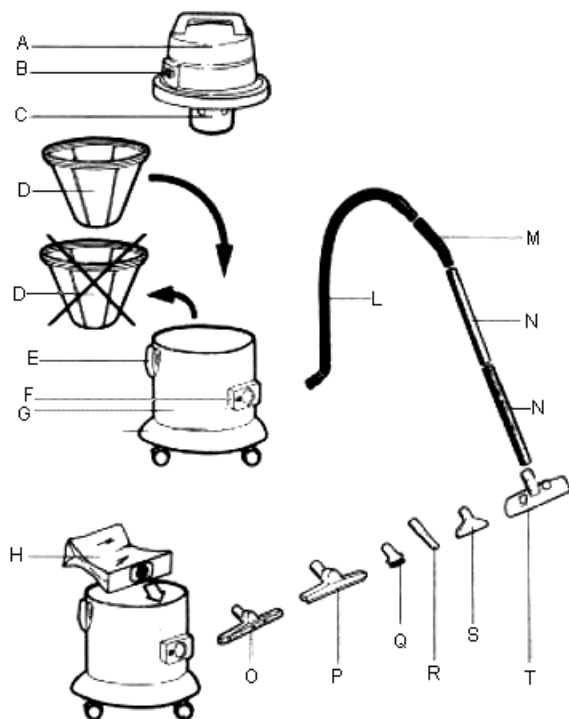
Vastaanotettuanne laitteen tarkastakaa, ettei laitteellenne ole tapahtunut kuljetusvaurioita ja että olette saaneet kaikki tilauksenne mukaiset tarvikkeet. Mikäli jotain huomautettavaa ilmenee, niin pyydämme Teitä ilmoittamaan siitä myyjälle välittömästi tai viimeistään 8 päivän kuluessa.

Tässä käyttö- ja huolto-oppaassa kerrotaan Eurovac - teollisuusimureiden käyttö- ja huoltotoimenpiteet. Pyydämme teitä tutustumaan ohjeisiin huolella ennen laitteen käyttöönottoa.

HUOM! Imurilla voi imuroida kuivaa ja märkää roskaa.

HUOM! Imuroitaessa terveydelle vaarallisia pölyjä, on imurissa käytettävä aina HEPA 13-suodatinta. Käytettäessä HEPA13-suodatinta ei voida imuroida märkää roskaa.

2. Erittely ja kokoamisohjeet



A. Moottorinkansi

B. Katkaisija

C. Uimuri: Imurin toiminnan kannalta ensiarvoisen tärkeää on, ettei moottori altistu vedelle imuroinnin aikana.

D. Polyesterisuodatin asetetaan imuriin imuroitaessa kuivaa roskaa. Polyesterisuodatin poistetaan imurista ennen nesteiden imurointia

E. Moottoriosia kiinnitetään hakasilla säiliöön

F. Imuyhde

G. Säiliö

H. Paperipussi (ei vakiona). Kiinnitetään imuletkun säiliön sisäpuolelle olevaan yhteeseen. Paperipussia voidaan käyttää yhdessä vakiosuodattimen (polyester) kanssa.

L. Joustava imuletku

M. Kädensija (muovia)

N. Imuputket

O. Vesisuulake tai yhdistetty vesi/kuivasuulake*

P. Vesisuulake*

Q. Pyöreä harjasuulake (PVC)

R. Rakosuulake

S. Tekstiilisuulake

T. Yhdistelmäsuulake

HUOM! Suulakkeissa esiintyy vaihtelua malleittain.

Lisävarusteena saatavana erilaisia suodattimia.

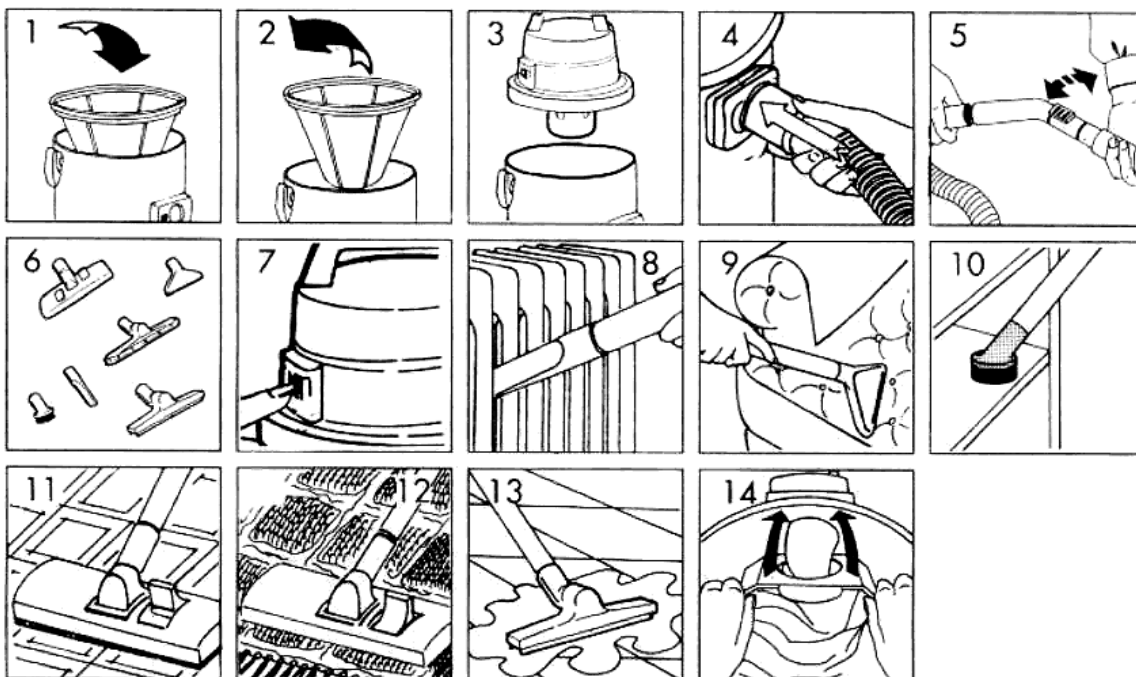
2.1 Varoitukset

- Älkää koskaan jättäkö laitetta yksin päälle, kun ketään ei ole paikalla valvomassa.
- Jos imurin säiliö täyttyy, sammuttakaa imuri välittömästi ja tyhjentäkää säiliö
- Älkää käyttäkö imuria tiloissa, joissa on helposti syttyviä kaasuja tai -aineita.
- Älkää käyttäkö imuria kuuman/hehkuvan aineen imuroimiseen.
- Irrottakaa pistoke sähkörasiasta ennen kuin irrotatte moottorikannen tai ennen huoltotöiden aloittamista.
- Älkää antako imurin moottoriosan joutua veden varaan.
- Älkää imuroiko sateessa tai roiskuvan veden alla.
- Älkää viekö imuputkea imurin ollessa toiminnassa lähelle ihon herkkiä alueita (silmät, suu, korvat).
- Varmistakaa, ettei uimuri ole vahingoittunut tai tukkeutunut tavalla, joka saattaisi estää sen laukeamisen. Uimurin on päästävä liikkumaan esteettömästi. Uimurin tehtävänä on pysäyttää imeminen kun säiliö on täynnä tai kun kone on kaatunut.
- Jos moottorikannen poistoilma-aukoista tulee savua, palaneen hajua tai roiskuu nestettä/vaahtoa, katkaiskaa virta yksiköstä välittömästi. Käytä erityistä varovaisuutta estääksesi sähköiskun vaaran.
- Älkää käyttäkö liuottimia tai pesuaineita puhdistaessanne suodattimia.

3. Käyttäminen

Seuraavissa kappaleissa käydään läpi Eurovac teollisuusimurin käyttäminen mallista ja varusteista riippuen. Ennen kuin kytket laitteen sähköverkkoon, tarkista että imurin arvokilvessä ilmoitettu jännite (voltti = V) on sama kuin käytettävissä olevassa seinärasiasa. Tarkista myös, että sähköjohto ja pistorasia ovat ehjät.

Tärkeää! Imutehon moitteettoman toiminnan takaamiseksi on hyvä tapa puhdistaa polyesteri ja suodatin (vakiosuodatin) jokaisen imurointi kerran jälkeen.



3.1 Kuivan roskan imurointi

- Asettakaa vakio suodatin säiliöön (kuva 1)
- Kiinnittäkää säiliö ja moottoriosi hakasilla (kuva 3)
- Kytkekää imuletku säiliössä olevaan liittimeen (kuva 4)
- Kytkekää muoviputket imuletkun toiseen päähän (kuva 5)
- Valitkaa työhön sopiva suulake (kuva 6)
- Kytkekää sähköpistoke ja käynnistä imuri (kuva 7)
- Esim. imurointia rakosuulakkeella (kuva 8)
- Pyöreän harjasuulakkeen käyttö (kuva 9)
- Lattiasuulakkeen käyttö (kuva 11)
- Mattosuulakkeen käyttö (kuva 12)
- Käyttäessänne paperipussia, asettakaa se säiliöön kuvan
- Osoittamalla tavalla. (kuva 14)

HUOM! Hienoa pölyä imuroitaessa esim. tuhka/betonipöly on imurissa aina käytettävä hienon pölyn lisäsuodatinta

3.2 Märän roskanimurointi

- Poistakaa vakio suodatin säiliöstä (kuva 2)
- Kiinnittäkää säiliö ja moottoriosi hakasilla (kuva 3)
- Kytkekää imuletku säiliössä liittimeen (kuva 4)
- Kytkekää muoviputket imuletkun toiseen päähän (kuva 5)
- Kiinnittäkää vesisuulake (kuva 6)
- Kytkekää sähköpistoke ja käynnistäkää imuri (kuva 7)
- Vesisuulakkeen käyttö (kuva 13)

HUOM! Aina vettä imuroitaessa tarkista että uimuri on imurissa paikallaan.

3.3 Vaarallisen pölyn imurointi

Kun imuroitava pöly on vaarallista terveydelle, (esim. asbesti- tai homepöly) on imurissa käytettävä aina HEPA 13-suodatinta ja erillistä asbestipölypussia normaalin suodattimen lisäksi.

Kun imuria tyhjenetään tai puhdistetaan, on siinä yhteydessä käytettävä asiallisia suojaimia. Puhdistuksen yhteydessä on varmistettava, että pöly ei aiheuta vaaraa muille mahdollisesti läsnä oleville. Tyhjennyksen jälkeen asennetaan uusi pölypussi tiiviisti imuaukkoon kiinni, sekä pidätinpanta lukitaan säiliön väliin.

HUOM! Mikro-suodattimella varustettu imuri ei sovellu veden imurointiin!

HUOM! Älä koskaan imuroi vaarallisia pölyjä, mikäli laitteessasi ei ole HEPA 13-suodatinta!



3.4 Esierottelijan käyttäminen

Kun imuri varustetaan esieroitimella, on huomioitavaa että laite toimii esieroitinperiaatteella, jolloin pöly kerääntyy pääsääntöisesti ensimmäiseen säiliöön. Laitteen toiminnan kannalta on hyvä tarkkailla säiliön täyttymistä, jolloin estetään pölyn/roskien kulkeutumista varsinaiselle imurille.

Säiliö on aina tyhjennettävä kun se on täyttynyt maksimissaan puolilleen, jolloin erottelukyky säilyy parhaimmillaan. Esierottelijalla ei suositella imuroitavaksi hehkuvia, palavia ja varsinkin kuumaa ja palavaa materiaalia sekaisin. (tuhkaa/normaalia siivouspölyä sekaisin).

Imuroidessanne kuumaa tuhkaa on imurointi suoritettava jaksottaisesti imuletkujen sulamisen ehkäisemiseksi.

Eli imuroi noin 1-2 sekuntia tuhkaa, jonka jälkeen anna imurille imuletkun kautta minimissään 5-10 sekuntia kylmää korvausilmaa tuhkatilauksen ulkopuolelta. Käytön jälkeen pitää aina tyhjentää esierottelija.



HUOM! Huomaa esierottelijaan menevien letkujen oikea järjestys.

HUOM! Laitteen käytössä on huomioitava paloturvallisuus määräykset.

3.4.1 Useamman esierottelijan käyttäminen

Liitettäessä Eurovac – imuriin useampi esierottelija peräkkäin sarjaan saadaan suurempi erottelutilavuus kyky.

Ennen käyttöönottoa tarkista, että letkujen järjestys on oikein. Ylempi liitin (imu imuriin) on aina imusuunnassa imuria kohden ja siitä lähtevä letku kytketään joko seuraavan erottelijan alempaan liittimeen (roskat) tai suoraan imuriin.

Tarkista käytön aikana että säiliöt eivät ole liian täynnä.

Imuria lähinnä olevan esierottelijan saa täyttää korkeintaan puoliväliin asti.

Muiden erottelijoiden säiliöiden täyttyminen heikentää erottelukykyä, joten ne on suositeltavaa tyhjentää ennen kuin ne ovat kokonaan täynnä.

Katso muut ohjeet erottelijan käytöstä kohdasta 3.4



4. Käytönaikainen huolto

Seuraavissa kappaleissa kuvataan huoltotoimenpiteet, jotka tulisi tehdä riittävän usein varmistaaksenne laitteen pitkän käyttöiän. Mikäli imuteho heikkenee, puhdistakaa suodatin esim. harjaamalla, paineilmalla puhaltamalla tai haalealla vedellä (maks. 40 °C) pesemällä ja tarvittaessa vaihtakaa se uuteen. Suodattimen kunto on suositeltavaa tarkastaa roskasäiliön tyhjennyksen yhteydessä.

HUOM! Irrota verkkojohto pistorasiasta aina ennen huoltotoimenpiteiden tekemistä.

HUOM! Älkää koskaan käytäkö rikkiäistä suodatinta!

HUOM! Älkää koskaan laittako pesun jäljiltä märkää tai kosteaa suodatinta laitteeseen!

HUOM! Varmistakaa aina ennen käyttöä, että suodatin on paikallaan ja oikein asennettu!

Muistakaa myös tarkistaa aika-ajoin ettei imurin säiliö ole päässyt täyttymään liian täyteen. Säiliö on tyhjennettävissä, kun moottoriossa on irrotettu säiliön päältä pois.

Myös siivoussarjan tarvikkeet, joissa on harjakset tarvitsevat huoltoa ajoittain. Harjakset voidaan puhdistaa yksinkertaisesti imuroimalla käyttämällä esim. rakosuulaketta.

5. Vianetsintä

Laite ei käynnisty

- tarkista, että kytkin/kytkimet ovat asennossa "1".
- tarkista, että verkkojohto on pistorasiassa (maadoitettu, 240V)
- tarkista sulakkeet

Poistopuhalluksen mukana tulee pölyä tai roskia

- suodatin on mahdollisesti rikkoutunut
- suodatin ei ole paikallaan

Imuri pitää outoa ääntä

- moottorin hiilet ovat kuluneet
- laakerit ovat kuluneet

Heikko imuteho

- tarkista suodattimen puhtaus ja kunto
- onko imurointiletku tukkeutunut
- kaikki moottorit eivät ole kytkettynä

Sulake laukeaa

- tarkista että sulakekoko on oikea ja riittävä
- ota yhteys valmistajaan tai ammattimaiseen huoltoon

Ongelmatilanteissa ota yhteyttä myyjään tai valmistajaan.

6. Takuu

Laitteella on valmistajan kahdentoista (12) kuukauden takuun tässä määritettyjen ehtojen mukaisesti. Takuu koskee laite- ja valmistusvikoja. Takuu saattaa raueta, mikäli tuotetta muutellaan, se vaihtaa omistajaa tai tuote huolletaan muualla kuin valtuutetulla huoltoliikkeellä.

TAKUUN EHDOT

1. Tuotteen takuu-aika alkaa siitä hetkestä kun se luovutetaan asiakkaalle ja takuutodistukseksi riittää myyjän kuitti.
2. Vaikka koneeseen vaihdetaan takuu-aikana osia, tuotteen takuu-aika jatkuu siitä hetkestä eikä ala alusta.
3. Seuraavaksi mainitut seikat eivät kuulu takuun piiriin:
 - kuluvat osat, kuten harjakset, moottorin hiilet, laakerit, suodatin yms.
 - mikäli tuotetta käytetään vastoin käyttö- ja asennusohjeita ilman suodatinta
 - takuu ei korvaa arvaamattomista moottorin rikkoutumiseen johtaneista syistä kuten salamanisku, ylijännite yms.
 - kuljetus-, asennus-, huolto-, yms. kulut
 - varomattoman käytön, kuljetusvaurioiden tai muun vahingon aiheuttamat rikkoutumiset ja viat
 - virheellisestä käytöstä ja asennuksesta aiheutuvat vauriot

