

BT-ILF Mallisto

BT-ILF -mallisto sisältää 5 erilaista matalapaineista keskipakopuhallinta varustettuna 2-napaisella yksivaihemootorilla. Ilmavirtaus välillä 130m³/h - 910 ³/h, mallista riippuen. Suurin käyttölämpötila 55° C jatkuvassa käytössä. Puhallin on suunniteltu käytettäväksi sisätiloissa ja soveltuu erityisesti ilmanvaihtoon esim: saniteettitiloissa tai missä tahansa pienessä ja tunkkaisessa huoneessa.

Rakenteelliset ominaisuudet

Malliston suunnittelussa on erityisesti huomioitu puhaltimen asennus, mikä onnistuu ilman putkiston muokkausta

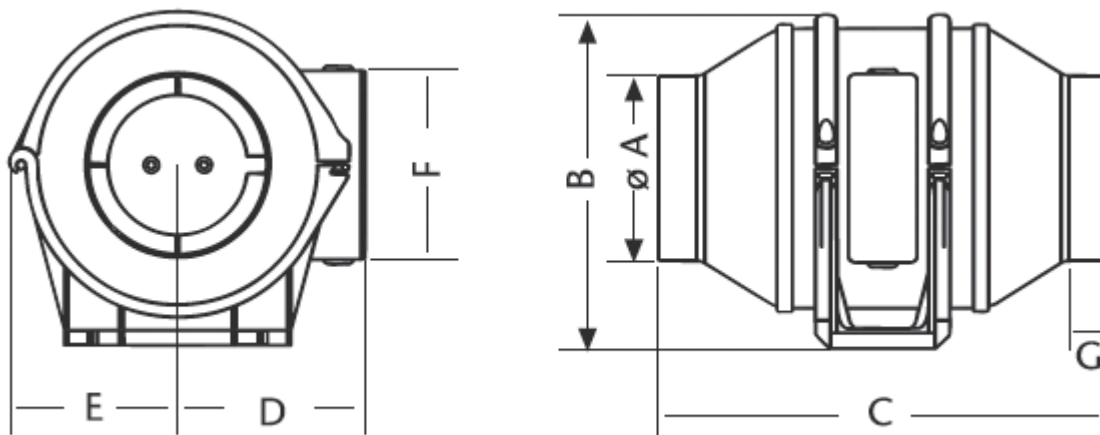
- Muovinen kotelointi ja turbiinitila
- Ulkoinen johdotuskotelo
- Vakio jännite 230V 50Hz
- Ei sovelle kaasujen siirtämiseen vaara- tai riskialueilla.



Tekniset tiedot

Malli	R.P.M. max	Virta max A	Teho kW	Ilmavirtaus m ³ /h	Äänitaso dB	Paino kg
BT-ILF 100	2200	0,16	0,025	130	24	1,2
BT-ILF 4	2300 / 1700	0,18/0,10	0,03 / 0,018	270 / 190	30/24	2,1
BT-ILF 5	2300 / 1700	0,18/0,10	0,03 / 0,018	365 / 250	32/26	2,1
BT-ILF 6	2700 / 2000	0,36/0,27	0,08 / 0,06	595 / 420	33/27	3,2
BT-ILF 8	2700 / 2000 / 1800	0,34 / 0,27 / 0,24	0,085 / 0,065 / 0,055	910 / 820 / 720	39 / 34 / 32	4,5

BT-ILF 100 mitat

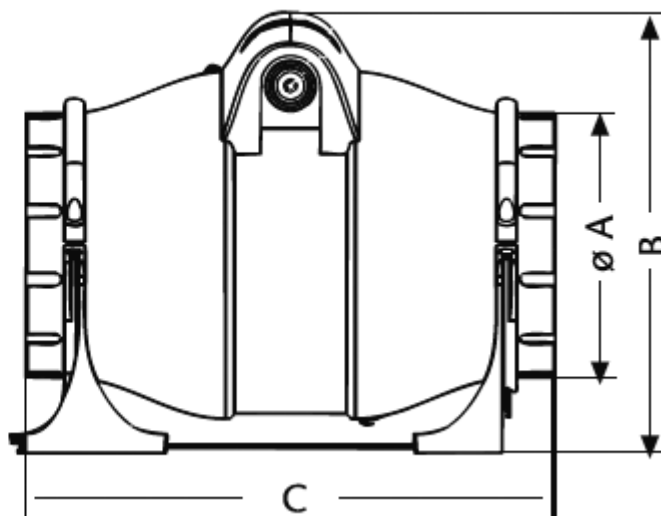
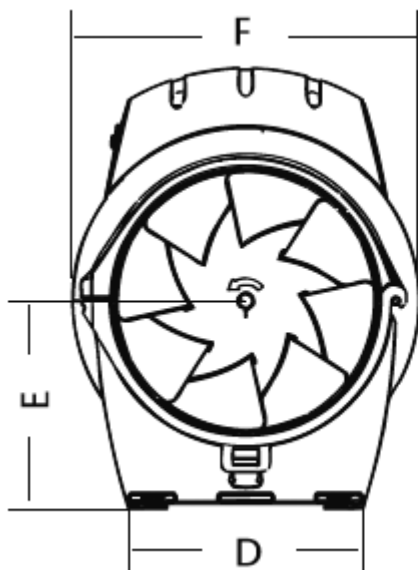


Mitat (mm)

AØ	B	C	D	E	F	G
98	177	238	99,5	89,2	100	20

BT-ILF - SARJA

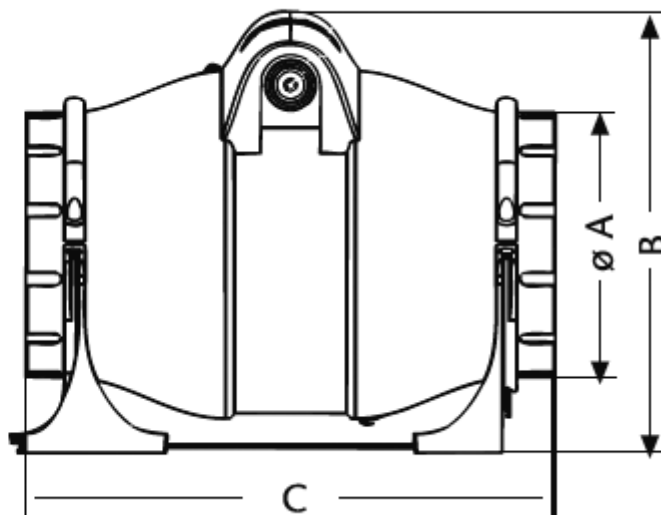
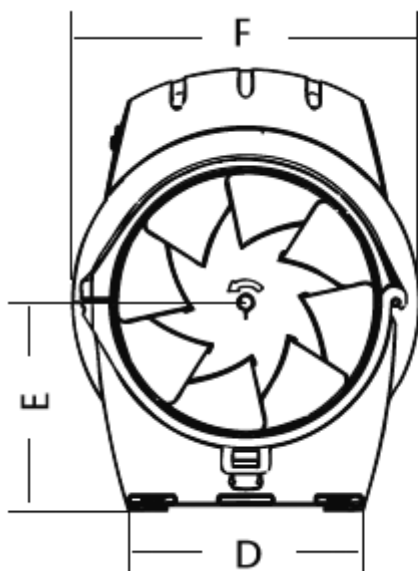
BT-ILF 4 mitat



Mitat (mm)

AØ	B	C	D	E	F	G
98	177	238	99,5	89,2	100	20

BT-ILF 5 mitat

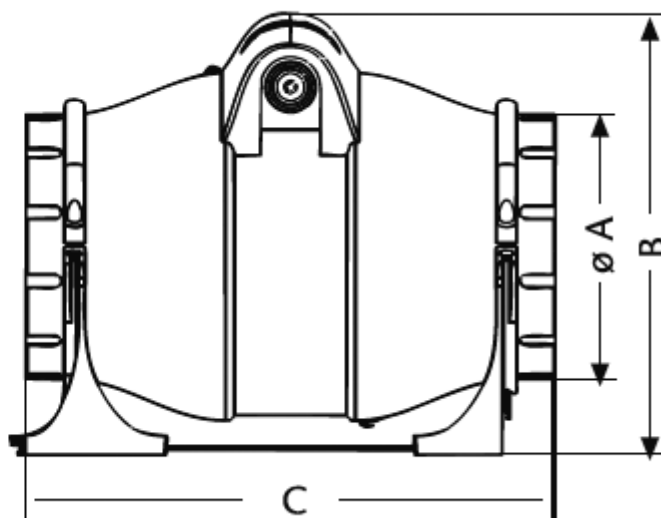
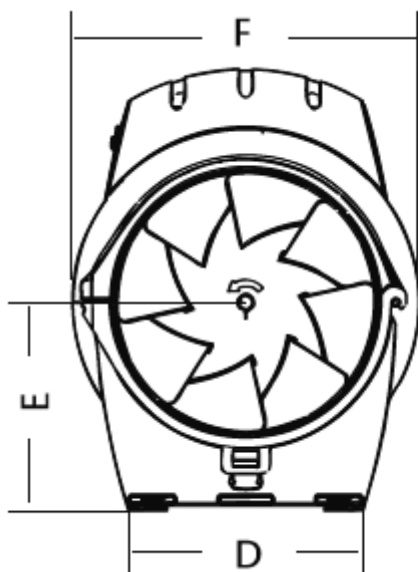


Mitat (mm)

AØ	B	C	D	E	F	G
122	217	262,4	100	100	168,3	21,3

BT-ILF - SARJA

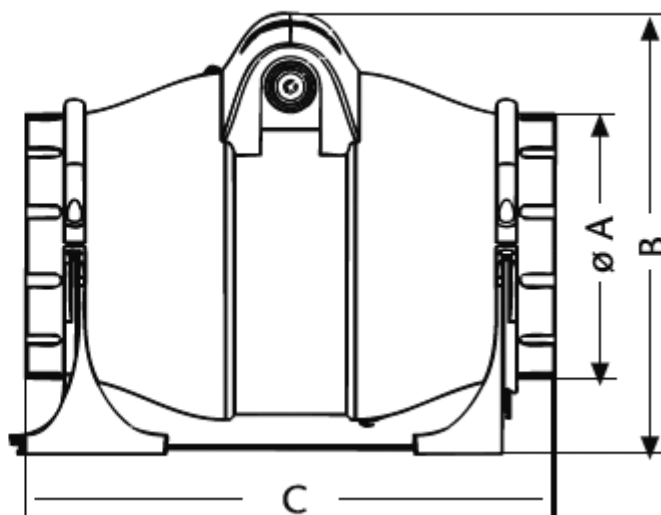
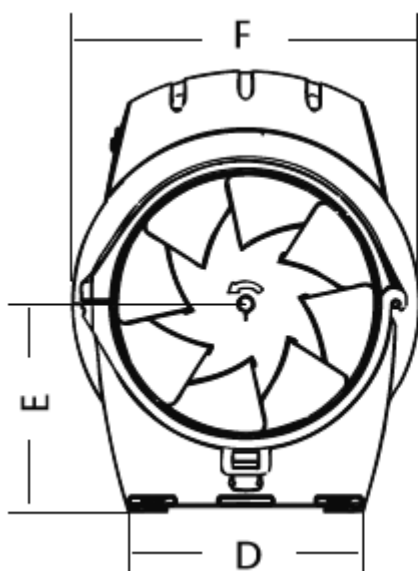
BT-ILF 6 mitat



Mitat (mm)

AØ	B	C	D	E	F	G
147	244	293,4	130	115	192,3	21,3

BT-ILF 8 mitat



Mitat (mm)

AØ	B	C	D	E	F	G
197	278,5	353,6	142	140	230,2	51,5