

# SB - SARJA

## Tekniset ominaisuudet

SB -sarjan puhaltimet on valmistettu galvanoidusta teräslevystä siipipyörä mukaan lukien.

- Puhaltimen kotelo äänivaimennettu, ja niissä on palonkestävyysluokitus M1.
- Pyöreät imu- ja puhallusyhteet, tekevät laitteen liittamisestä putkistoon helppoa.
- IP44 suojaus, vakiojännite 230V 50Hz, kestovoidellut kuulalaakerit.

## Käyttökohteita

SB -sarjanpuhaltimet ovat suunniteltu kiinteästi asennettaviksi, ne soveltuvat mm.:

- Suljettujen pienten tilojen ilmanvaihtoon, kuten kylpyhuoneet.
- Soveltuu asennettavaksi välikatolle.

SB -sarja puhaltimien korkein käyttölämpötila on 50 °C.

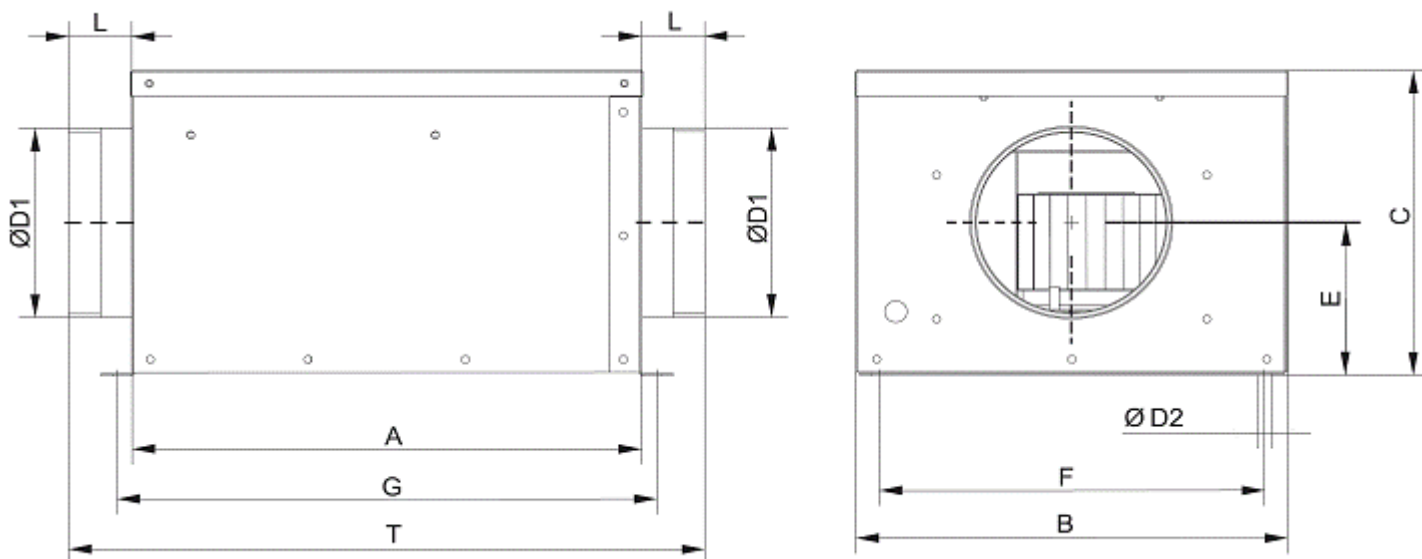


### Tekniset tiedot

Malli	Ilmavirtaus (m <sup>3</sup> /h)	rpm	Teho maks. (kW)	Virta maks. 230V (A)	Paino (kg)	Äänitaso (dB)
SB 125/H	400	2700	0,11	0,5	4,5	30
SB 150/H	550	2600	0,21	1	6,2	40
SB 200/H	875	2600	0,14	0,7	7,5	45
SB 200/L	700	2450	0,1	0,4	7,5	44
SB 250/H	1300	2660	0,2	0,9	9,75	49
SB 250/L	1100	2600	0,14	0,7	9,75	47
SB 355/H	2500	1400	0,18	0,8	26	52
SB 355/L	2100	1350	0,12	0,6	26	51

# SB-SARJA

## Mittatiedot



Malli	Mitat (mm)									
	A	B	C	D1Ø	D2	E	F	G	L	T
SB 125/H	319	268,5	201	125	8	100,75	241	338	39,5	398
SB 150/H	374,5	305	260	150	8	130	289	393	39,5	453
SB 200/H	439	339	256	200	8	137,75	311	458	39,5	518
SB 200/L	439	339	256	200	8	137,75	311	458	39,5	518
SB 250/H	480	394	305	250	8	162,5	365	498,5	52,5	584,5
SB 250/L	480	394	305	250	8	162,5	365	498,5	52,5	584,5
SB 355/H	700	580	422,5	355	8	222,5	551	719,5	54,5	809,5
SB 355/L	700	580	422,5	355	8	222,5	551	719,5	54,5	809,5