



RB-DV - sarja

RB-DV - sarjan kolmilohkoisia kiertömäntäpuhaltimia voidaan käyttää korkeilla alipainetasoilla Robuschin kehittämän injektointijärjestelmän ansiosta. Järjestelmä mahdollistaa puhaltimen käytön maksimaalisilla alipainella ilman ylikuumenemistä. RB-DV - sarja kattaa kuusi mallia, jotka on saatavissa myös ATEX-hyväksyttynä versiona.

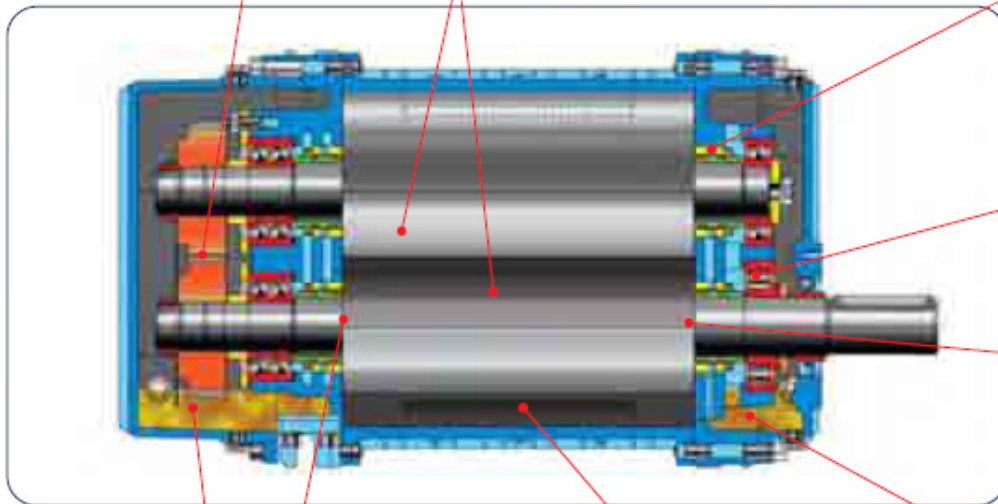
Tärkeimmät tekniset ominaisuudet

- Virtaus 840 - 10 500 m³/h
- Soveltuu jatkuvaan käyttöön maksimi paineilla
- Teho jopa 293 kW
- Soveltuu myös kaasuille ja höyryille
- Virtaaman lämpötila alle 100 ° C
- Kulumiselle alttiiden, liukuvien osien puuttuminen.

Spiraalivaihteet tarjoavat lähes äänettömän ja sujuvan synkronisoidun toiminnan.

Vankka roottori ja akselirakenne sallii turvallisen käytön suuremmilla kierrosnopeuksilla ja tarjoaa erinomaisen suorituskyvyn.

Labyrinttimainen männänrenkas takaa alhaisen kulumisen.



Vankkarakenteiset laakerit hihnalle ja välityksille.

Vankkarakenteiset laakerit mahdollistavat suuremman liikkumavaran asetettaessa hihnaa tai välityksiä.

Voitelu varmistaa laakerien pitkän käyttöiän.

3-lohkorootoritt Robuschin korkea suorituskyky profiililla.

Patentoitu ilmanruiskutuslaitteisto takaa viileän toiminnan kaikissa olosuhteissa.

Voitelu varmistaa laakerien pitkän käyttöiän.

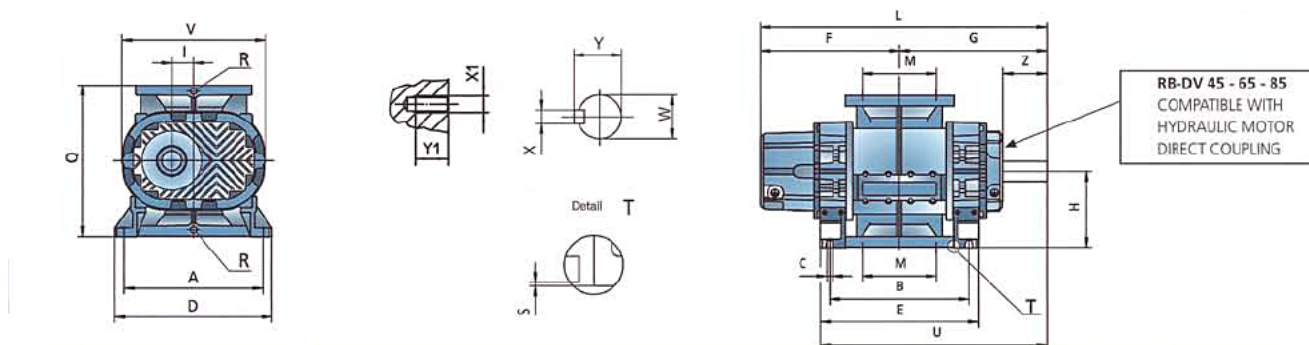
Suorituskyky

Malli		RPM	300 mbar		500 mbar		600 mbar		700 mbar		800 mbar		900 mbar	
Koko	QG		m³/h	kW	m³/h	kW	m³/h	kW	m³/h	kW	m³/h	kW	m³/h	kW
45	m³/h 840	2000	236	3,5	182	5,4	144	6,3	83	7,2				
		2500	320	4,4	266	6,7	228	7,9	167	9	44	10,2		
		3000	404	5,3	350	8,1	312	9,5	251	10,9	128	12,3		
		3500	488	6,1	434	9,4	396	11	335	12,7	212	14,3	77	15,1
		4000	572	7	518	10,7	480	12,6	419	14,5	296	16,3	161	17,3
		4500	656	7,9	602	12,1	564	14,2	503	16,3	380	18,4	245	19,4
		5000	740	8,8	680	13,4	648	15,8	587	18,1	464	20,4	330	21,6
65	m³/h 1550	2000	530	5,8	462	9,4	380	11	300	13				
		2500	688	7,5	630	12	540	14	450	16,5	340	18,8		
		3000	850	9,5	790	14,9	700	17,5	610	20	510	23	300	24,3
		3500	1012	11,6	950	17,9	860	21	770	24,5	670	27	480	29
		4000	1175	14	1100	21,2	1050	25	930	28	840	32	630	34
		4500	1336	16,7	1250	24,5	1180	28,9	1100	32,9	990	37	780	39
		4800	1433	18,5	1350	27,1	1250	31,4	1200	35,5	1100	40	900	42,2
85	m³/h 2724	1500	823	9,5	720	15,5	600	18,5	480	21,5				
		2000	1183	13,2	1090	21,5	900	25	720	29,2	570	33,2		
		2500	1543	17,3	1450	27,3	1320	32,3	1100	37,3	850	42,3	600	44,8
		3000	1903	22,1	1800	34,1	1620	40	1390	46,1	1150	52,1	900	55,1
		3500	2263	27,4	2100	41,4	2040	48	1860	55,4	1590	62,4	1350	65,9
		3800	2479	31	2400	46	2270	53,5	2040	61,4	1800	69	1560	72,8
105	m³/h 3900	1500	1608	17,5	1400	28,3	1300	33,3	1000	39,2	600	44,6		
		1750	1934	20,9	1720	33,6	1600	39,3	1300	46,2	900	52,6	350	55,7
		2000	2260	24,5	2040	39	1900	46,3	1600	53,5	1200	60,7	650	64,4
		2250	2586	28,4	2360	44,7	2200	52,9	1900	61	1500	69,2	950	73,3
		2500	2912	32,6	2680	50,7	2500	59,8	2200	68,8	1800	77,9	1250	82,4
		2750	3238	37,2	3000	57,1	2800	67	2500	77	2100	87	1550	91,9
		3000	3564	42	3320	63,8	3100	74,6	2800	85,5	2400	96,4	1850	101,8
125	m³/h 5950	1070	2169	23,4	1900	38,2	1700	45,6	1500	52,9	1000	60,3		
		1200	2492	26,6	2200	48,7	2050	51,5	1830	59,7	1330	68		
		1340	2840	30,2	2570	45	2400	58	2150	67,2	1680	76,4	830	81,1
		1500	3237	34,5	2970	55,2	2800	65,6	2500	75,9	2080	86,3	1200	91,5
		1680	3684	39,7	3420	62,8	3250	74,4	3000	86	2520	97,6	1680	103,4
		1875	4169	45,6	3900	71,5	3700	84,4	3500	97,4	3000	110,3	2160	116,8
		2100	4728	53	4460	82	4300	96,5	4050	111	3570	125,5	2720	132,7
		2200	4976	56,5	4700	86,9	4600	102	4300	117,2	3800	132,4	3000	140
		2400	5473	63,9	5100	97	5000	113,6	4700	130,2	4150	146,7	3270	155
145	m³/h 10500	1070	4704	49,3	4250	80,4	3900	96	3480	111,6	2690	127,1	1600	134,9
		1200	5385	56	4900	90,9	4600	108,4	4160	125,8	3370	143,3	2300	152
		1340	6119	63,5	5600	102,5	5300	122	4900	141,5	4100	161	3050	170,8
		1500	6957	72,6	6470	116	6150	138	5740	159,9	4940	181,7	3890	192,6
		1680	7900	83,3	7400	132	7100	156,6	6680	181	5880	205	4835	217,7
		1800	8528	90,8	8000	143	7670	169,4	7250	195,6	6430	221,8	5350	234,9
		2000	9576	104,1	9104	162	8710	191	8295	220	7477	253	6390	667,9

QG = Virtaus

Kokonaismitat

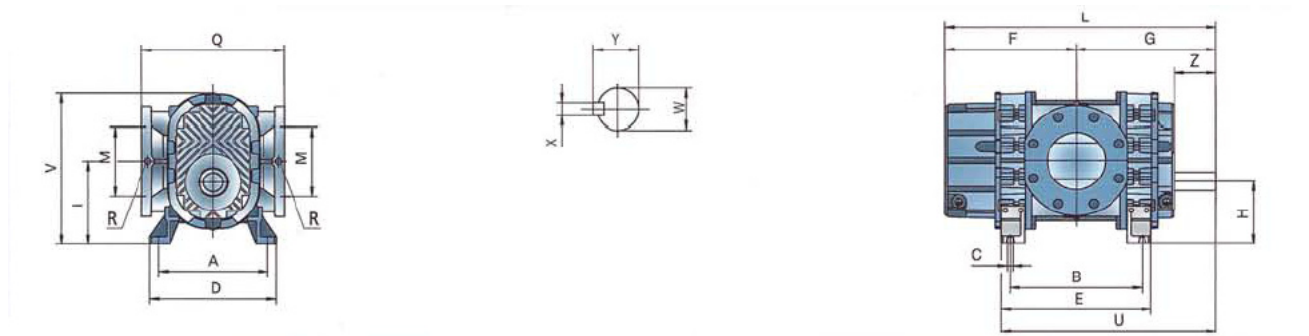
RB-DV ... / V



Malli	Ø*	A	B	C	D	E	F	G	H mm-0,5	I	L	M	Q	S	U	V	W	Z	X	Y	R1	X1	Y1	Paino Kg
45	85	295	275	12	331	311	273	295	160	42,5	568	80	319	1	452	295	38	80	10	41	50	4 x M8	15	97
65	107	340	341	14	385	387	340	361	185	53,5	701	150	369	1	555	345	48	110	14	52	62,5	4 x M10	15	160
85	135	370	431	18	420	482	405	423	225	67,5	828	150	449	1	665	415	55	110	16	59	70	4 x M10	15	250
105	168	430	501	18	486	557	463	462	265	84	925	200	529	1	741	522	60	140	18	64				400
125	212	550	590	22	640	646	528	568	300	106	1096	250	599	1	891	618	70	140	20	75				605
145	270	680	747	26	770	805	641	695	360	135	1336	300	719	1	1098	790	85	170	22	90				1040

* = Rattaan halkaisija

RB-DV ... / H



Malli	Ø*	A	B	C	D	E	F	G	H mm-0,5	I	L	M	Q	S	U	V	W	Z	X	Y	R1	X1	Y1	Paino kg
45	350	266	275	12	302	311	273	295	132	175	568	80	318		452	320	38	80	10	41	50	4xM8	15	97
64	426	283	341	14	328	387	340	361	160	213	701	150	368		555	385	48	110	14	52	62,5	4xM10	15	160
85	494	325	431	18	375	482	405	423	180	247	828	150	448		665	455	55	110	16	59	70	4xM10	15	250
105	568	392	501	18	448	557	463	462	200	284	925	200	528		741	545	60	140	18	64				400
125	712	435	590	22	526	646	528	568	250	356	1096	250	598		891	670	70	140	20	75				605
145	830	570	747	26	640	805	641	695	280	415	1336	300	718		1098	815	85	170	22	90				1040

* = Rattaan halkaisija