



RBS-sarja

RBS on innovatiivinen kiertomäntäpuhallin kolmella erikoisprofiililohkolla, joka yhdistettynä uuteen LOW PULSE järjestelmään vähentää siirrettävän kaasun jälkipainepulsaatiota 2 % käyttöpaineen alapuolelle.

Tärkeimmät tekniset ominaisuudet

- Virtausnopeus jopa 25.000 m³ / h
- Moottorin teho 500 kW
- Absoluuttinen tulopaine alkaen 500 mbar
- Suurin puristussuhde, vakiomalli: 2
- Suurin lähtölämpötila 150 °C

Suorituskyky ja edut

- Vähentää huomattavasti melua ja ongelmia myös putkistojärjestelmässä.
- Laitteen rakenne on suunniteltu huomioiden edullinen lisäänvaimennus.
- Laakerien teoreettinen elinikä vaikeimmissakin käyttökohteissa jopa 100 000 tuntia.
- Suuret akselit, jotka sallivat suuremmat käyttöpaineet ja suuremmat kierrosnopeudet.
- Kulumiselle alttiiden, liukuvien osien puuttuminen.
- Äärimmäinen puhtaus: erikoistiivisteet varmistavat kaasujen liikkumisen vapaana öljyistä ja öljy huuruista.
- Laakerien voitelu ja hammaspyörien synkronointi
- Yksinkertainen huoltaa.

Käyttökohteita

- Jätevedenpuhdistamot
- Irrallisten kappaleiden liikuttaminen
- Kaasujen liikuttaminen
- Alipaineen aikaansaanti
- Keskusimuyksikkönä

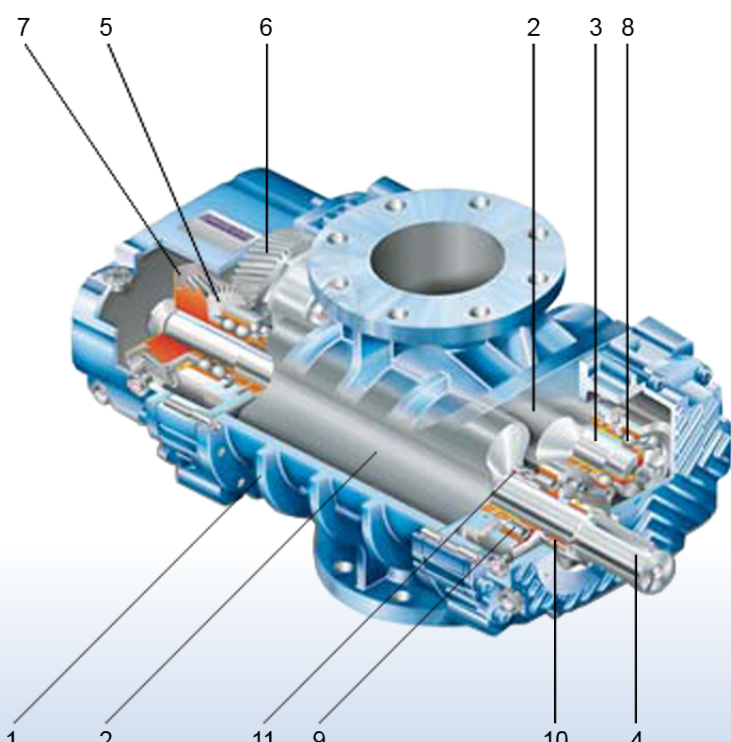


Erikoisjäähdytyksellä



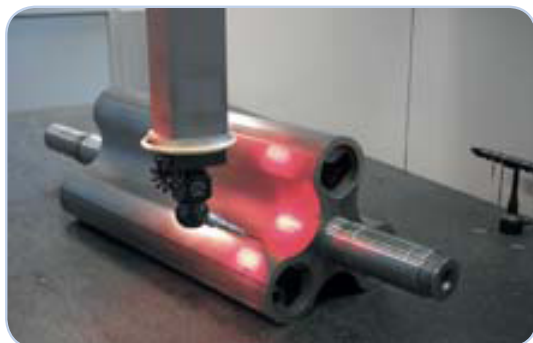
Erikoispinnoitteella

Rakenne



Osa	Kuvaus	Määrä
1	Kotelo	1
2	Roottori	2
3	Akseli	1
4	Akseli	1
5	Vetoratas	1
6	Vetoratas	1
7	Voitelu levy	2
8	Laakeri	1
9	Laakeri	1
10	Tiivisterengas	1
11	Joustava männän rengas	16

Saatavilla myös ATEX hyväksyttynä.

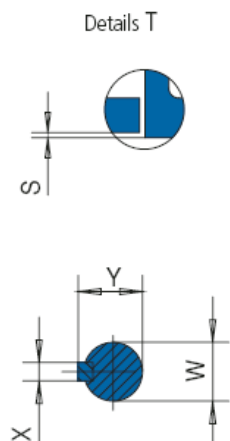


*Roottorien viimeistely
varmistaa parhaan
mahdollisen suorituskyvyn*

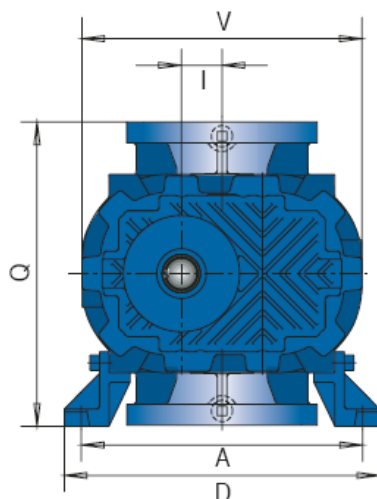
*Kotelon täsmällinen jyrästä ja
viimeistely takaa toleranssin
vähentämisen ja suuremman
tehokkuuden*



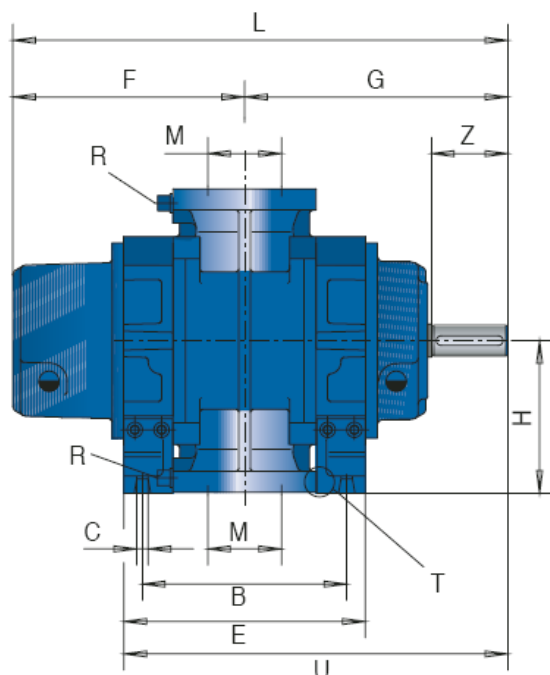
Mitat ja painot



Dimension W with k6 tolerance
up to 50 mm – m6 over 50 mm



R pressure gauge connection G3/8"



Malli	A	B	C	D	E	F	G	H-0.5	L	M	Q	S	U	V	W	Z	X	Y	Paino (kg)
RBS 15	200	175	13	248	205	200	191	112	34,0	50	223	1	294	252	24	50	8	27	36
RBS 25	200	210	13	248	240	218	208	112	34,0	65	223	1	328	252	24	50	8	27	41
RBS 35	295	215	12	331	251	243	265	160	42,5	80	319	1	392	295	38	80	10	41	85
RBS 45	295	275	12	331	311	273	295	160	42,5	80	319	1	452	295	38	80	10	41	97
RBS 46	295	375	12	331	411	324	345	160	42,5	100	319	1	552	295	38	80	10	41	117
RBS 55	340	276	14	385	322	309	330	185	53,5	100	369	1	491	345	48	110	14	51,5	144
RBS 65	340	341	14	385	387	340	361	185	53,5	150	369	1	555	345	48	110	14	51,5	160
RBS 66	340	451	14	385	497	396	417	185	53,5	150	369	1	665	345	48	110	14	51,5	193
RBS 75	370	316	18	420	369	345	365	225	67,5	125	449	1	549	415	55	110	16	59	210
RBS 85	370	431	18	420	482	405	423	225	67,5	150	449	1	665	415	55	110	16	59	250
RBS 86	370	541	18	420	592	460	478	225	67,5	200	449	1	775	415	55	110	16	59	316
RBS 95	430	406	18	486	462	415	449	265	84,0	150	529	1	676	522	60	140	18	64	360
RBS 105	430	501	18	486	557	463	497	265	84,0	200	529	1	771	522	60	140	18	64	400
RBS 106	430	651	18	486	707	538	572	265	84,0	200	529	1	921	522	60	140	18	64	440
RBS 115	550	480	22	640	536	473	513	300	106,0	200	599	1	781	618	70	140	20	74,5	540
RBS 125	550	590	22	640	646	528	568	300	106,0	250	599	1	891	618	70	140	20	74,5	605
RBS 126	550	790	22	640	846	628	668	300	106,0	300	599	1	1091	618	70	140	20	74,5	670
RBS 135	680	542	26	770	600	538	592	360	135,0	250	719	1	892	790	85	170	22	90	910
RBS 145	680	747	26	770	805	641	695	360	135,0	300	719	1	1098	790	85	170	22	90	1040
RBS 155	680	987	26	770	955	716	770	360	135,0	300	719	1	1248	790	85	170	22	90	1180
RBS 165	800	750	30	920	825	676	750	400	170,0	300	798	2	1163	974	100	210	28	106	1790
RBS 175	800	970	30	920	1045	786	860	400	170,0	350	798	2	1383	974	100	210	28	106	1890
RBS 205	1020	890	36	1140	970	793	836	500	213,0	400	998	2	132	1203	120	210	32	127	2870
RBS 225	1020	1240	36	1140	1320	968	1011	500	213,0	500	998	2	1671	1203	120	210	32	127	3270