

ROBOX evolution



Elektroninen valvontajärjestelmä

ROBOX evolution on pitkän tutkimuksen ja tuotekehityksen tulos matalapaineisten puhallinyksikköjen saralla. Tuotekehityksessä huolehdittiin sekä itse puhallinyksikön suunnittelusta sekä tarkasteltiin laitetta käyttäjän näkökulmasta. Tämä mahdollisti ROBOX evolutionin kehityksen hiljaisemmaksi, kompaktiksi, turvallisiksi ja luotettavammaksi. Uusi komponenttien järjestely mahdollisti myös myyntihinnan laskemisen. Osasyynä uudenlaiseen komponenttien järjestelyyn oli myös uusien laitteiden pienentynyt virrankulutus, joka mahdollisti niiden asennuksen pienempään tilaan kuumenematta. Lisäksi uusi elektroninen SENTINEL valvoo järjestelmän toimintaa. Lisäksi laite on suunniteltu siten, että sen huolto on halpaa ja nopeaa.

Valvontajärjestelmä

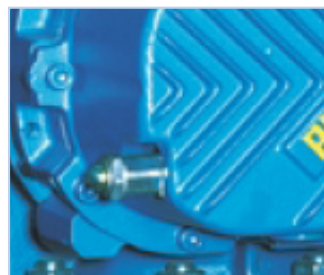
ROBOX evolution on suunniteltu asennettavaksi uuden elektronisen valvontajärjestelmän, ROBOX Sentinelin kanssa, joka toimii tehokkaana suojana puhallinpaketille ja koko investoinnille.

- Suojaa vahingoilta: vikatilanteen ilmetessä aktivoi hälytyssignaalin ja mikäli tavalliset arvot eivät palaudu, menee vikatilaan ja estää vahingot.
- Helpottaa huoltotoimenpiteitä: valvoo öljytasoa ja remmin kuntoa.
- Pienentää järjestelmän alasajossa kuluvaa aikaa: auttaa vianselvityksessä lyhentäen huoltoaikaa.
- Valvottavat toiminnot:
 - Puhaltimen pyörimissuunta
 - Öljyn lämpö moottorin puolella
 - Puhaltimen nopeus
 - Öljyn lämpö voimansiirron puolella
 - Tuloilman lämpötila

Yksinkertainen suodattimenvaihto



Öljytason tarkistus



Yksinkertainen öljynvaihto



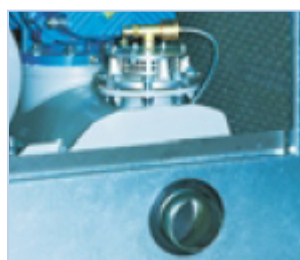
Hiljainen

ROBOX evolution on parhaimmillaan matalapainepuhaltimien joukossa, melutaso on 6 db(A) alhaisempi joka tilanteessa kuin aikaisemilla vastaavilla tuotteilla. Tähän lopputulokseen ollaan päästy seuraavilla Robushi tuotteilla:



Imuäänenvaimennin

- Robushi RBS puhallin
- SPF imuäänenvaimennin
- Poistoäänenvaimennin
- Äänieristetty laitekotelo



Virtaama vaimennin



Äänenvaimennin kotelo

Yksinkertainen huoltaa

ROBOX evolution on suunnittelun ja komponenttien huolellisen sijoittelun avulla tehty mahdollisimman helpoksi huoltaa. Kaiken tämän lisäksi ROBOX evolutionin huoltoa on helpotettu seuraavilla asioilla:

- Yksinkertaistettu huolto: Kaikki huoltotoimenpiteet voidaan suorittaa edestä avaamalla etupaneeli tai / ja yläpaneeli kaasujousien varaan.
- Yksinkertainen suodattimen vaihto: suodatin vaihdetaan avaamalla yläpaneeli.
- Välitön öljyn tason tarkistus: kahden kuplan kautta selvität öljyn tason suoraan etupaneelista.
- Helppo öljynvaihto: voidaan täyttää ja tyhjentää suoraan etupaneelista.
- Automaattinen remminkiristin: Kiristin säätää remmin kireyden automaattisesti optimaaliseen kireyteen ja näin vähentää remmin ja laakerien kulumista, eli vähentää huoltokustannuksia.
- Yksinkertainen remminvaihto: Voidaan tehdä suoraan purkamatta enempää laitetta. Automaattikiristin kiristää remmin optimaaliseen kireyteen ilman työkaluja.

Käytännöllinen rakenne

Huolellisen komponenttien sijoittelun johdosta ROBOX evolutionin tilavaatimukset on saatu vietyä minimiin.

Kaikki huoltotoimenpiteet onnistuvat helposti etu- tai yläpaneelin kautta, ja näin ollen laitteen ympärillä ei vaadita suurta tilaa huoltotoimenpiteitä varten. Tämän takia laite voidaan sijoittaa pienempään tilaan, joka pienentää rakennuskuluja.



ROBOX Evolution saatavilla erikseen tilattuna myös ATEX hyväksyttynä.

ROBOX mallisto



ES 5



ES 4



ES 3



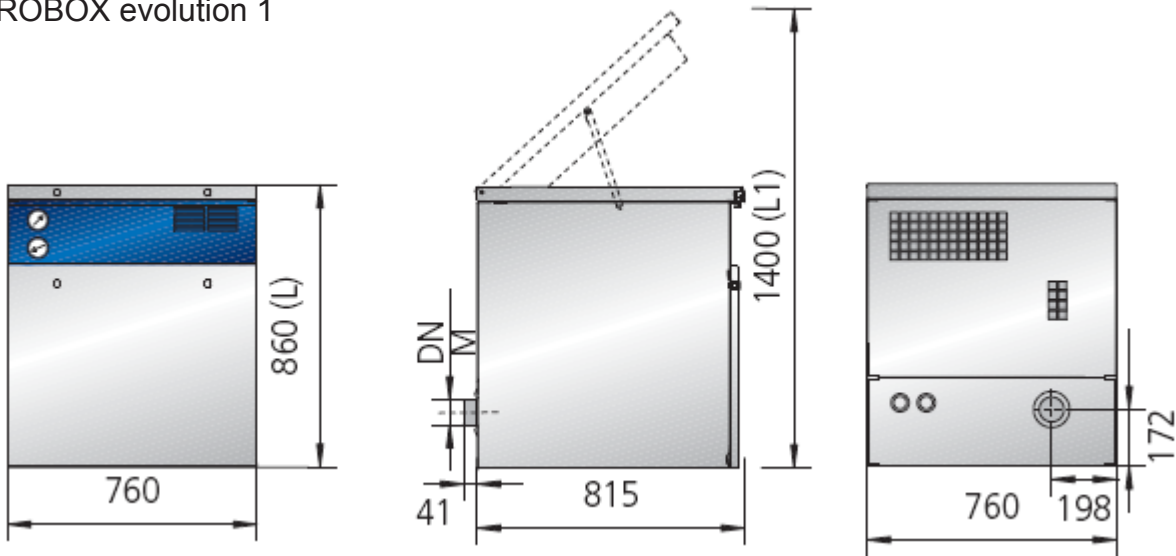
ES 1 - 2

Tekniset tiedot

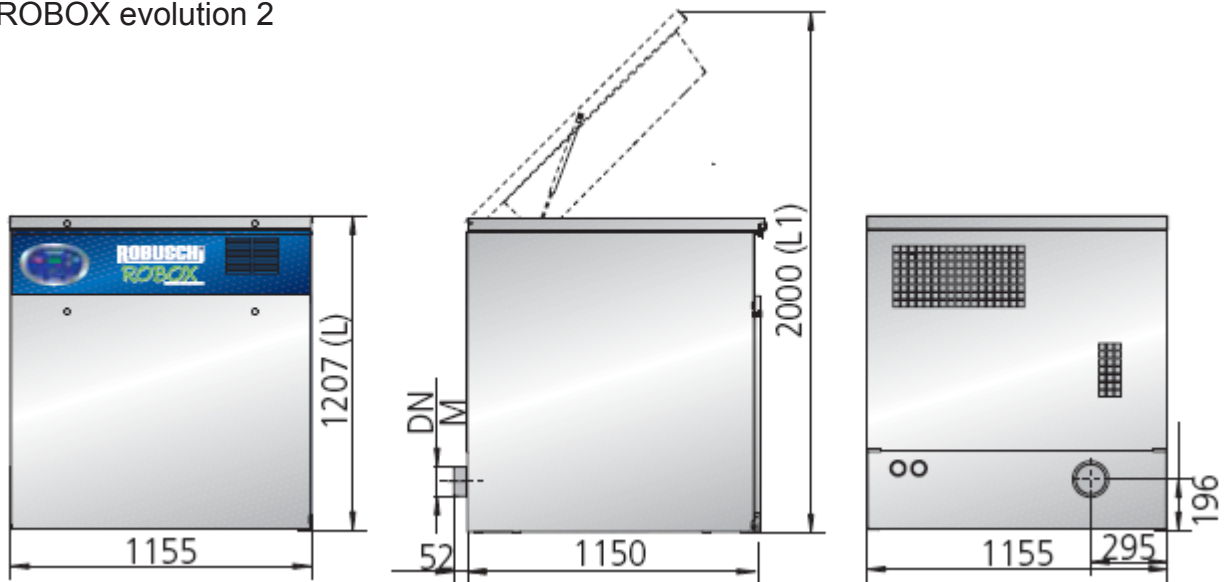
Malli	Puhallin	Maksimi painetiedot				Maksimi imutiedot			
		Paine	Ilmavirtaus	Teho	Äänitaso	Paine	Ilmavirtaus	Teho	Äänitaso
		mbar (g)	m ³ /h	kW	dB(A)	mbar (a)	m ³ /h	kW	dB(A)
1	ES 15	900	240	11	<70	500	235	11	<70
	ES 25	700	320		70	500	300		<70
2	ES 35	1000	480	22	73	500	480	18,5	70
	ES 45	1000	690	30	76	500	690		73
	ES 46	700	1080		45	15	500	1050	30
	ES 55	1000	1010	76		500	1010	73	
	ES 65	1000	1070	15	500	1350	45	74	
	3	ES 65	1000	1370	55	77	*	*	45
ES 66		700	1950	15		500	1850	73	
ES 75		1000	1600	75	76	500	1590	75	76
ES 85		1000	2850	90	77	500	2330		55
ES 86		700	2360	75	77	500	3000	75	78
ES 95		1000	2590	90	77	500	2590		75
4	ES 86	700	3100	90	76	*	*	75	*
	ES 105	1000	3370	132	78	500	3370		75
	ES 106	700	4710		78	500	4500	110	78
	ES 115	1000	4025	160	77	500	4025	90	76
	ES 125	1000	5190	200	78	500	5190	110	78
	ES 126	700	5300	160	78	500	7200	160	77
	ES 135	1000	5400	200	78	500	5400	110	76
5	ES 126	700	7360	250	78	*	*	*	*
	ES 145	1000	8000	315	78	500	8000	200	79
	ES 155	700	10300	315	78	500	10200	200	79
	ES 165	1000	10400	400	81	500	10400	250	82

Ulkomitat (mm) ja painot (Kg)

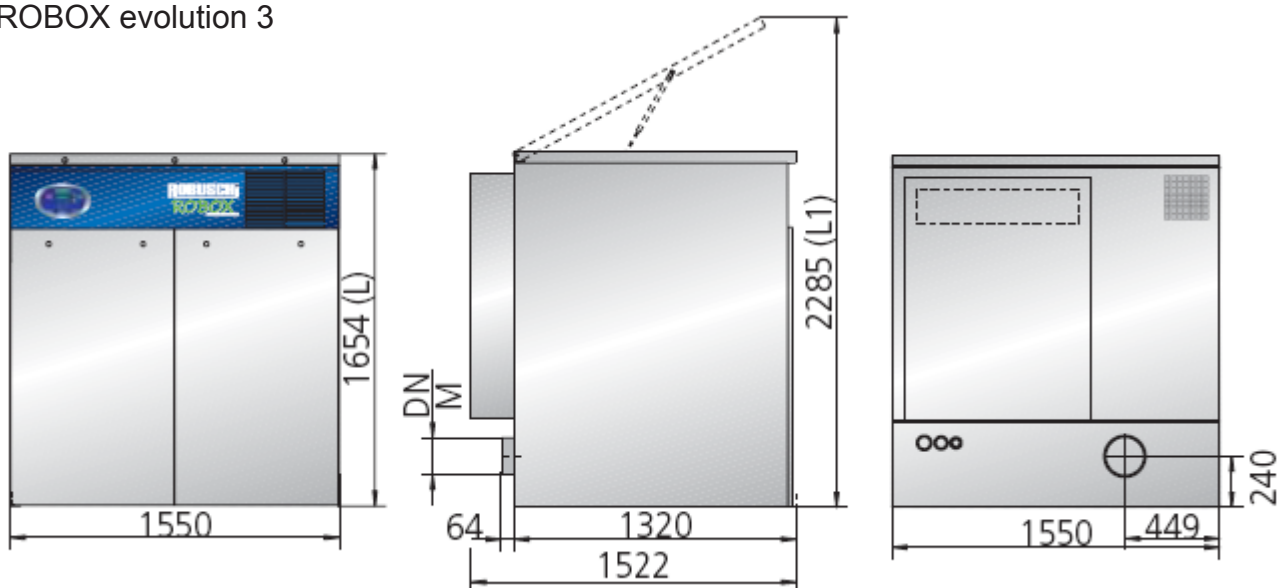
ROBOX evolution 1



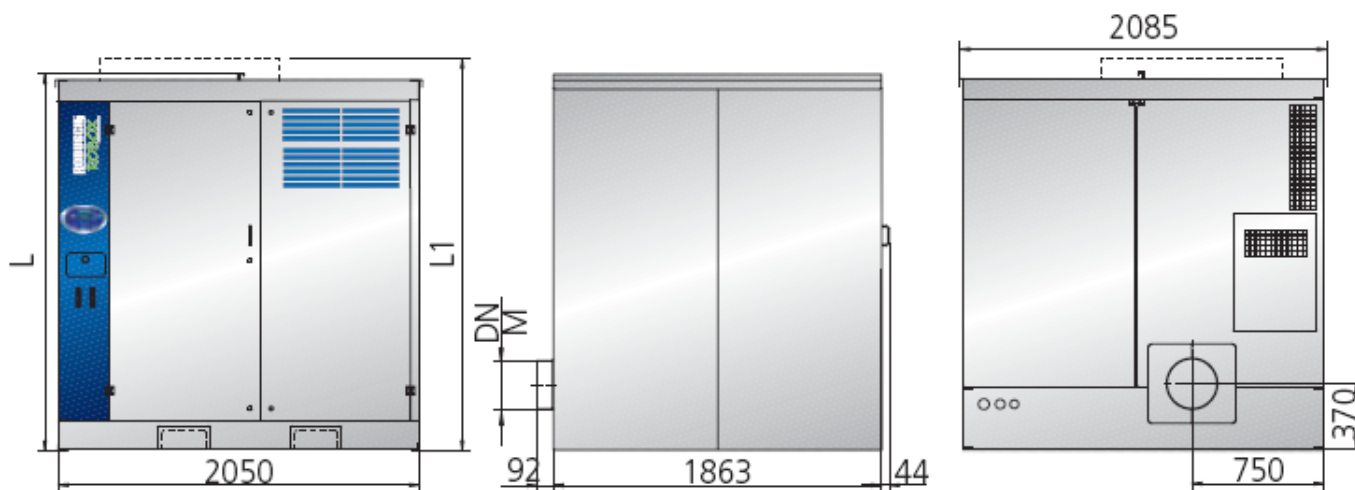
ROBOX evolution 2



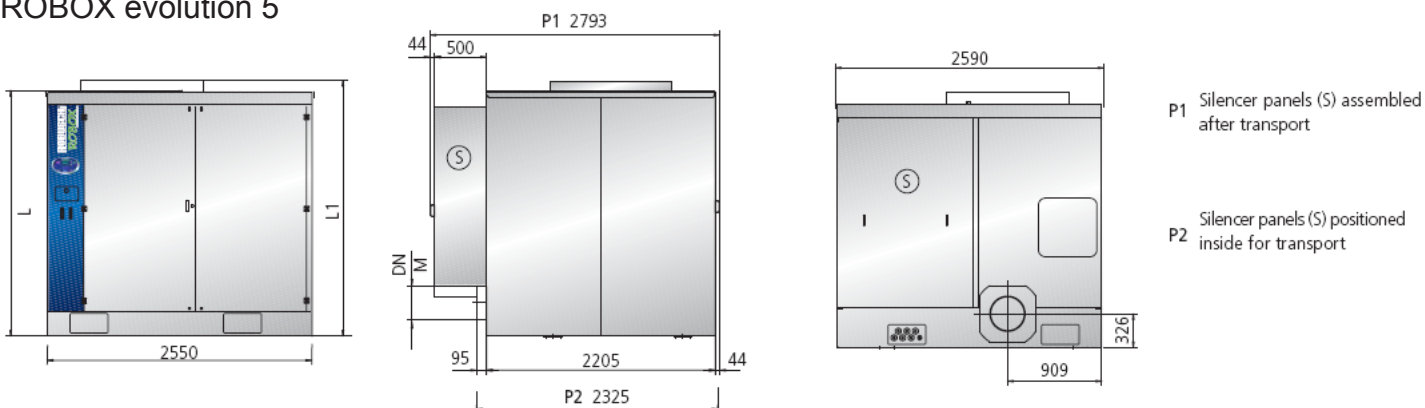
ROBOX evolution 3



ROBOX evolution 4



ROBOX evolution 5



ROBOX evolution		Mitat (mm)				Paino (Kg) *	
Malli	Puhallin	DN	M	L	L1	Ilman koteloa	Kotelolla
1	ES 15	65	76,1	860	1400	75	142
	ES 25	65	76,1	860	1400	80	147
2	ES 35	100	114,3	1207	2000	235	365
	ES 45	100	114,3	1207	2000	245	395
	ES 46	100	114,3	1207	2000	276	420
	ES 55	100	114,3	1207	2000	295	445
	ES 65	100	114,3	1207	2000	310	460
3	ES 65	150	168,3	1654	2285	435	710
	ES 66	150	168,3	1654	2285	465	740
	ES 75	150	168,3	1654	2285	495	770
	ES 85	150	168,3	1654	2285	545	820
	ES 86	150	168,3	1654	2285	605	880
	ES 95	150	168,3	1654	2285	685	968
4	ES 86	200	219,1	2140	-	940	1500
	ES 105	200	219,1	2140	-	1140	1700
	ES 106	200	219,1	2140	-	1290	1790
	ES 115	200	219,1	2140	-	1220	1780
	ES 125	250	273	2140	-	1300	1860
	ES 126	250	273	2140	-	1365	1925
5	ES 135	250	273	2140	2225	1630	2190
	ES 126	300	323,9	2364	-	2090	2630
	ES 145	300	323,9	2364	-	2400	3000
	ES 155	300	323,9	2364	-	2540	3140
	ES 165	300	323,9	2364	2460	3150	3800

* Ilman moottoria