

BT ROOF 2 SB/ SBP

Centrifugal roof fan, backward impeller, horizontal discharge
Centrífugo de tejado a reacción, impulsión horizontal



MANUFACTURING FEATURES

- Galvanized steel sheet housing.
- Housing protected with polymeric black coat.
- Rotating cowl-motor-impeller set for easy maintenance.
- Electrical connection in external box.
- Centrifugal backward curved impeller, directly coupled.
- Variable speed by voltage.
- Asynchronous external rotor with thermal protector. IP-44 protection. Standard voltages single phase motor 230V 50/60Hz.

APPLICATIONS

Specially designed for roof installation, they are suitable for:

- Air renewal in bathrooms and small closed environments.
- Maximum working temperature: 50°C.

CARACTERÍSTICAS CONSTRUCTIVAS

- Carcasa de acero galvanizado.
- Protegidos contra la corrosión mediante recubrimiento polimérico negro.
- Conexión eléctrica en caja exterior.
- Ventilador centrífugo a reacción acoplado directamente.
- Velocidad variable por voltaje.
- Motor asíncrono de rotor exterior que incluye protector térmico. Protección IP-44. Voltajes estándar motor monofásico 230V 50/60Hz.

APLICACIONES

Diseñados para montaje en cubierta o tejado, son indicados para:

- Renovación de aire en baños y locales pequeños.
- Temperatura máxima de trabajo en continuo: 50°C.

ACCESSORIES / accesorios

INT



Interruptor de corte
Safety switch

REG



Regulador de velocidad manual monofásico
Single phase manual speed controller

REG VMC



Regulador de voltaje monofásico con entrada 0-10V
Single phase voltage regulator with 0-10V entrance

REGD-1

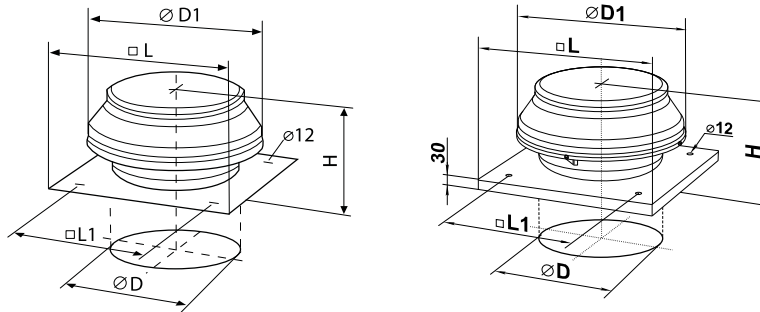


Regulador de velocidad manual monofásico
Manual single phase speed controller

SINGLE PHASE RANGE / serie monofásica

Code	Model	R.P.M.	Rated I (A) 230V	Rated Power kW	Air flow m³/h	Sound dB (A)	Weight Kg	Connection diagram
509301500	BT ROOF 2 150 SB	2705	0,43	0,098	555	45	8,2	1
509302000	BT ROOF 2 200 SB	2375	0,67	0,154	950	51	9,3	1
509302500	BT ROOF 2 250 SB	2790	0,85	0,194	1310	48	12,3	1
509303150	BT ROOF 2 315 SB	2720	1,34	0,296	1880	51	13,2	1

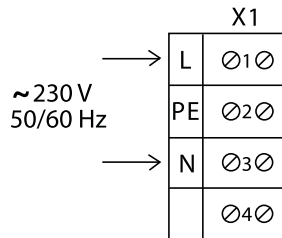
DIMENSIONS / dimensiones (mm)



Model	Ø D	Ø D1	H	L	L1
BT ROOF 2 150 SB	149	400	230	440	330
BT ROOF 2 200 SB	198	400	250	440	330
BT ROOF 2 250 SB	248	400	249	590	450
BT ROOF 2 315 SB	315	500	269	590	450

CONNECTION DIAGRAMS / esquema de conexiones

1 SINGLE PHASE MOTORS / motores monofásicos



CHARACTERISTIC CURVES / curvas características

