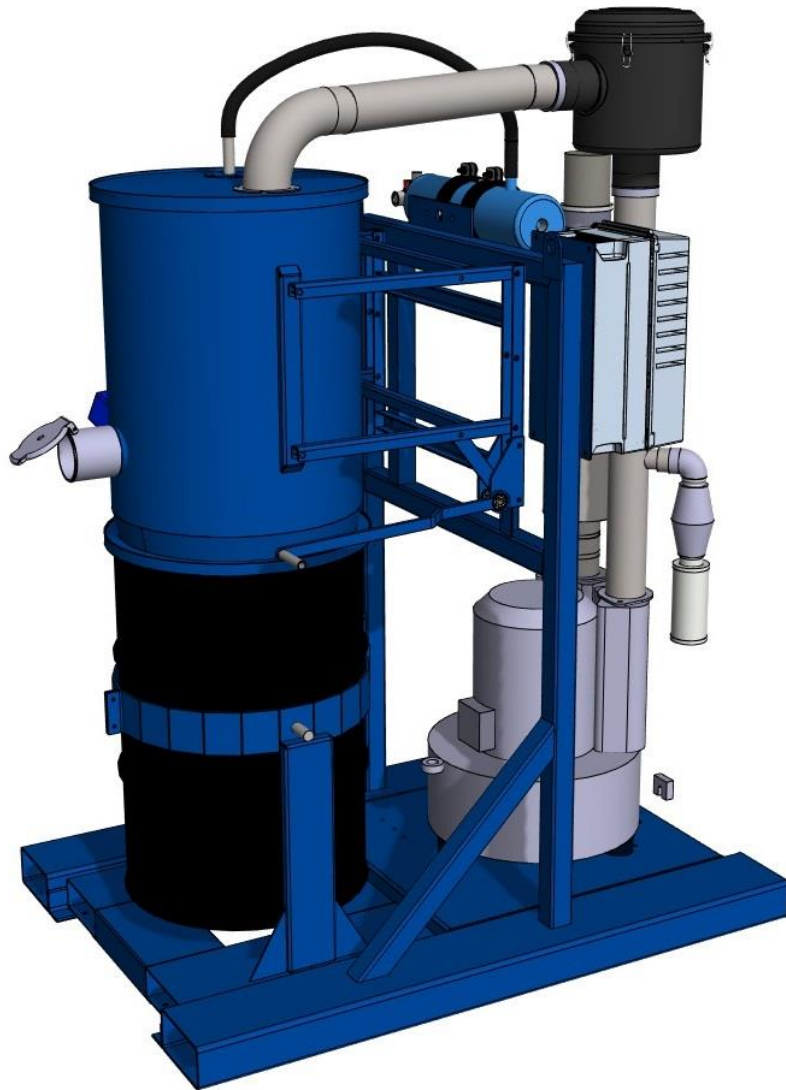


Käyttö- ja huolto-ohjeet

Eurovac Blue Line 200 11kW



Yleiset asennus-, huolto- ja käyttöohjeet

SISÄLTÖ

Eurovac Blue Line 200 11kW	1
Laitteiston käyttötarkoitus ja sijoittaminen	3
Yleiskuvaus laitteesta	3
Laitteistokuvaus.....	4
Yleinen toimintakuvaus laitteistosta.....	4
Asennus ja käyttöönotto	5
Havainnekuva laitteisto.....	6
Havainnekuva ohjauskeskus U1	7
Imurin käyttö.....	8
Ylitäytönestimen toiminta.....	8
Roskasäiliön tyhjennys.....	9
Paineilmakäyttöinen suodatinpuhdistus.....	9
Suodatinpuhdistuksen säätäminen.....	10
Käyntiajan rajaus	11
Huolto	12
Käyttöhuolto	12
Määräaikaishuolto (500:n käyttötunnin välein tai useammin)	12
Suodattimien vaihto ja huolto	13
Tähtisuodattimen vaihto:.....	13
Varmuussuodattimen vaihto:.....	13
Vianetsintä.....	14
Yleisimmät varaosat	15
Määräaikaishuollon dokumentointi ja takuun voimassaolo	16
Standardien mukaisuus	18

Laitteiston käyttötarkoitus ja sijoittaminen

Laitteisto on tarkoitettu kuivan roskan ja pölyn imurointiin. Imuri on suunniteltu toimimaan sisätilassa. Laitteiston häiriötön toiminta vaatii kuivan ja öljyttömän paineilman.

Laitteisto on tarkoitettu sijoitettavaksi ATEX-luokittelemattomaan tilaan.

Älkää imuroiko nesteitä, räjähdysvaarallisia kaasuja, kuumia tai hehkuvia materiaaleja

Yleiskuvaus laitteesta

Laitteisto muodostuu Eurovac Blue Line suodatinyksiköstä, 200 l:n roskasäiliöstä varustettuna trukki-alustalla ja veivikipillä, 11kw sivukanavapuhaltimesta, varmuussuodattimesta ja ohjauskeskuksesta.

Laitteisto on asennettu siirreltävään trukki-alustaan.

VAROITUS !

- Älkää käyttäkö imuria tiloissa, joissa on helposti syttyviä kaasuja tai aineita
- Älkää imuroiko nesteitä, kuumia- ja hehkuvia materiaaleja.
- Älkää säilyttäkö helposti syttyviä aineita imuyksikön kanssa samassa tilassa.
- Älkää viekö silmiä, käsiä tai minkään muunkaan kehon osaa imuyhteeseen.
- Aina kun laitteistolle suoritetaan huoltotoimenpiteitä, on laite saatettava nollaenergiatilaan! Jatkopistorasia on irrotettava ohjauskeskuksen kojevastakkeesta, paineilma kytkettävä irti ja paineilman paineenpurkausventtiili lukittava EXH-asentoon!

Huom.! Ennen paineilmaliittimen irrotusta, on paineenpurkausventtiili käännettävä ja lukittava EXH-asentoon, jotta paineilmasäiliön energia purkautuu hallitusti!



Kuva: Paineenpurkausventtiili

Laitteistokuvaus

Eurovac Blue Line 200 11 kW

- Tähtisuodatin, pinta-ala 4m²
- Roskasäiliön tilavuus 200 l
- Ylitäytönestin
- Automaattinen suodatinpuhdistus paineilmasykäyksellä
- Sivukanava puhallin G-910 11 kW
- Äänenvaimennin
- Alipaineventtiili
- Alipaineventtiilin äänenvaimennin
- Käyttöalipaine max. 250 mbar
- Ilmavirtaus max. 1050 m³/h
- Varmuussuodatin

Ohjauskeskus U1

- Taajuusmuuttaja Danfoss VLT[®] HVAC Drive FC-102
- Pienoislogiikka Crouzet Millenium 3
- Kotelointiluokka IP55
- Terminen oikosulkukestoisuus I_{cw}/1s: 0,2kA (r.m.s.)
- Nimellisjännite /-virta /-taajuus 400V, 32A, 50Hz

Yleinen toimintokuvaus laitteistosta

Laitteistoon imettävä pöly ja roska imetään imuyhteen kautta roskasäiliöön.

Suodatinyksikkö on varustettu tähtisuodattimella, jonka puhdistus tapahtuu paineilmaiskuperiaatteella magneettiventtiilin avulla. Puhdistus tapahtuu laitteen käydessä automaattisesti. Roskatila on varustettu ylitäytönestimellä.

Suodatinyksikkö on sijoitettu telineelle, jossa suodatinosa nostetaan ylös nostotelineellä 200 l:n roskasäiliön päältä. Tällöin roskasäiliö on nopeasti otettavissa trukilla tyhjennykseen.

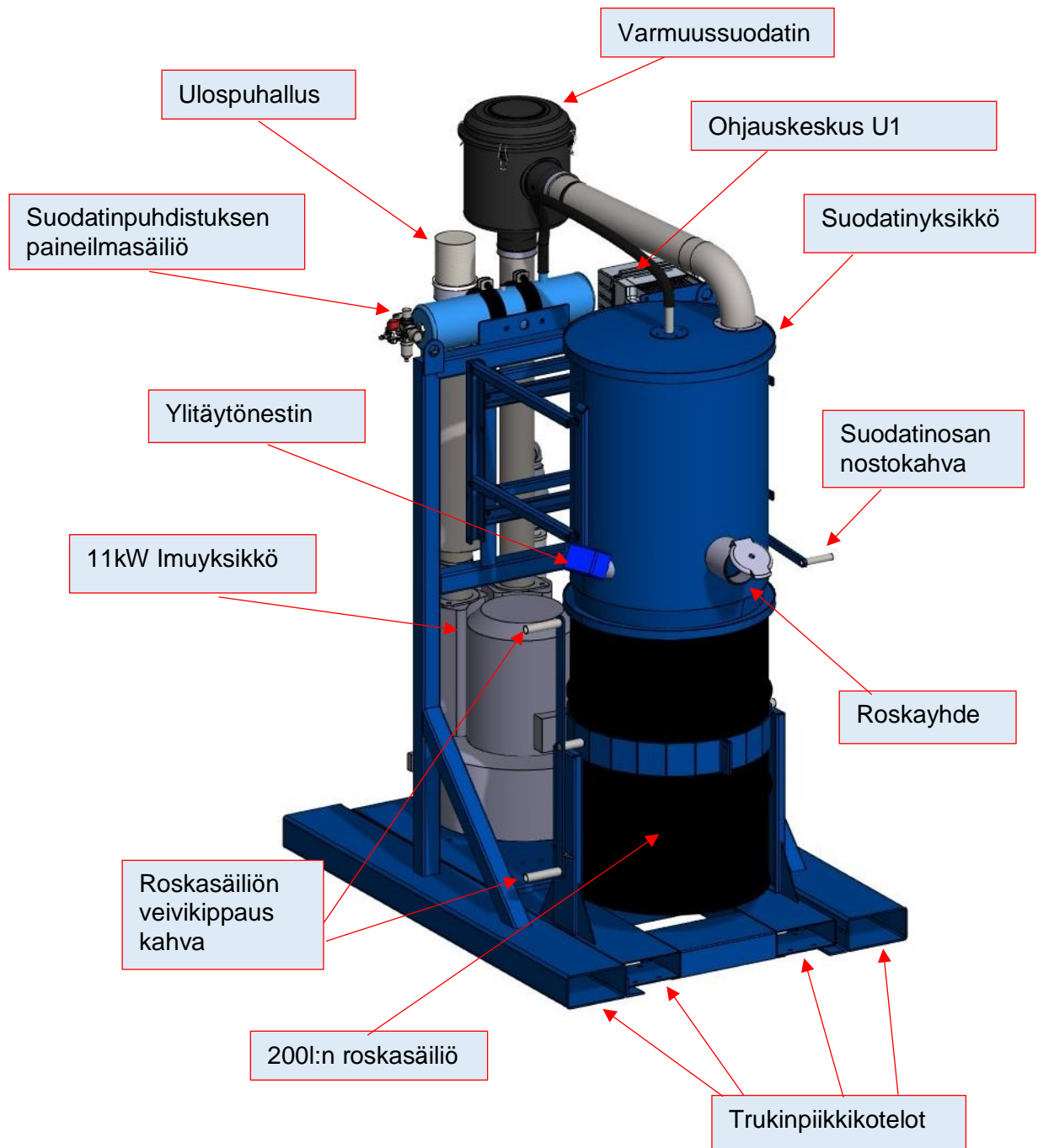
Asennus ja käyttöönotto

- Laitteisto asennetaan asiakkaan layoutin mukaisesti
- Asennettaessa noudatettava paikallisia vaatimuksia
- Laitteisto asennetaan kantavalle suoralle alustalle
- Laitteisto tarvitsee sähkösyötön laitteen kojevastakkeeseen X00 ($U_n:400V$, $I_n:32A$ $f_n:50Hz$)
- Laitteiden osat liitetään joko teräsputkilla tai liitännäletkuilla.
- Suodatinyksikkö tarvitsee paineilmasyötön eurostandardin 7.6 (7.4) mukaisella naarasliittimellä n. 6-8bar, 0.2-0.5Nm³/min
- Laitteiston ja putkiston potentiaali on tasattava PE-kiskoon
- Laitteisto on varustettu maadoituspisteillä (M8 pultti + mutteri) jotka on merkattu tarroilla.
- Kauko-ohjaus (kaapeli -W3) kytketään ohjausliittimen X10 liitinnapoihin **1 & 2**, piirikaavion mukaisesti
- Laitteiston sähköasennuksille on tehtävä käyttöönottotarkastus ja siihen liittyvät tarvittavat mittaukset
- Merkitse laitteiston huoltotaulukkotarraan laitteen käyttöönottopäivämäärä.

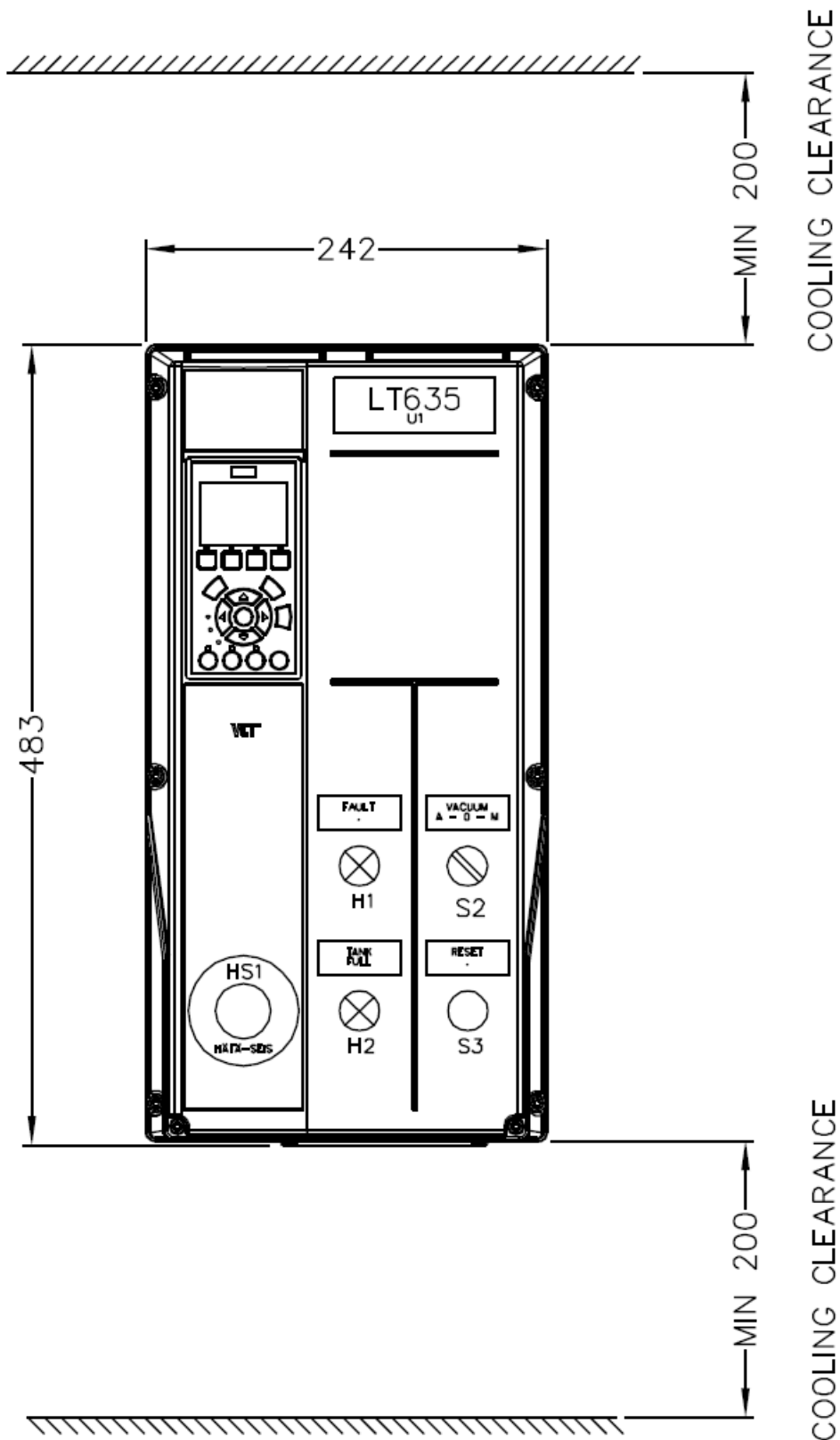
Huom. Suodatinpuhdistus ei toimi, jollei paineilmaa ole liitetty laitteeseen tai jos paineilma verkoston paine on liian alhainen (alle 6 bar)

Huom. Jos sähkösyöttö on varustettu vikavirtasuojakytkimellä, on sen ehdottomasti oltava B-tyypin vikavirtasuojakytkin!

Havainnekuva laitteisto



Havainnekuva ohjauskeskus U1



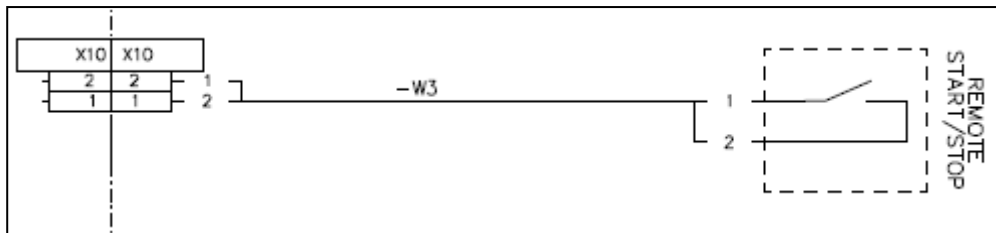
Imurin käyttö

1. Käsikäyttö

Käynnistettäessä imuri käsikäytöllä, varmistetaan aina ensin, että imuletku on kiinni imurin imuysteessä. Imuri voidaan käynnistää käsikäytöllä kääntämällä käyttökytkin S2 asentoon M, jolloin imuri käynnistyy. Imuri sammutetaan kääntämällä käyttökytkin takaisin asentoon 0.

2. Kaukokäyttö

Käynnistettäessä imuri kaukokäytöllä, varmistetaan aina ensin, että imuletku on kiinni imurin imuysteessä. Imuri voidaan käynnistää kaukokäytöllä kääntämällä käyttökytkin S2 asentoon A, jolloin imuri käynnistyy potentiaalivapaasta NO-kosketintiedosta (kun kosketin sulkeutuu), joka kytketään piirikaavion mukaisesti ohjausliittimeen X10. Imuri sammuu, NO-kosketin palaa normaalitilaan, tai kääntämällä käyttökytkin takaisin asentoon 0. Alla kuva kauko-ohjauksen kytkennästä:



ENNEN KÄYNNISTYSTÄ, VARMISTA ETTÄ IMULETKU ON LIITETTY IMUYHTEESEEN.

SAMMUTA IMUYKSIKKÖ AINA KÄYTÖN JÄLKEEN. IRROITA IMULETKU KÄYTÖN JÄLKEEN.

Ylitäytönestimen toiminta



Kun laitteiston roskasäiliö täyttyy, ylitäytönestimen sammuttaa imurin ja 'säiliö täynnä'-merkkivalo H2 syttyy ohjauskeskuksen U1 kannessa. Kuvassa vasemmalla ylitäytönestimen.

Roskasäiliö on tyhjennettävä tässä vaiheessa.
Ks. kohta: 'Roska-astian tyhjennys'.

Roskasäiliön tyhjennys

HUOM! Ennen kuin roskasäiliötä aletaan tyhjentämään, on laite saatettava nollaenergiatilaan! Jatkopistorasia on irrotettava ohjauskeskuksen kojevastakkeesta X00, paineilma kytkettävä irti ja paineilman paineenpurkausventtiili lukittava EXH-asentoon!

Tarkistakaa tarpeeksi usein, että roskasäiliö ei ole päässyt liian täyteen. Roskasäiliö tyhjennetään tarpeen mukaan. Alussa on hyvä seurata säiliön täyttymistä, jotta niiden tyhjentämiselle osataan määrittää aikaväli.

Säiliötä tyhjäyttäessä on muistettava irrottaa säiliön maadoitusjohto sekä tyhjennyksen jälkeen kytkeä ne takaisin.

Suodatinyksikkö on sijoitettu telineelle roskasäiliön päälle. Suodatinosa nostetaan roskasäiliön päältä ylös nostokahvaa vääntämällä, jolloin roskasäiliö on tyhjennettävissä trukin avulla.

Varo roskasäiliötä poistaessa suodatinyksikön alta, ettei ylitäytönestimen lapa kolhiinnu roskasäiliöön.

Roskasäiliö siirretään trukilla trukinpiikkikoteloiden avulla tyhjennyspaikalle. Säiliö tyhjennetään kippaamalla veivikahvasta vääntämällä.

Tyhjennyksen jälkeen aseta roskasäiliö takaisin paikalleen ja laske suodatinosa takaisin päälle suodatinosan nostokahvaa vääntämällä.

VARO, että roskasäiliön ja suodatinyksikön välissä ei ole mitään, esim. sormia!

Paineilmakäyttöinen suodatinpuhdistus

Laitteessa on paineilmatoiminen suodatinpuhdistus. Paineilmasäiliöstä vapautuu tasaisin väliajoin paineilmasykäys, joka johdetaan suodattimen sisään. Sykäys irrottaa suodattimen pinnalle tarttuneen pölyn ja lian. Puhdistus tapahtuu automaattisesti laitteen käydessä.

Suodatinpuhdistus vaatii toimiakseen liitettävän paineilman.

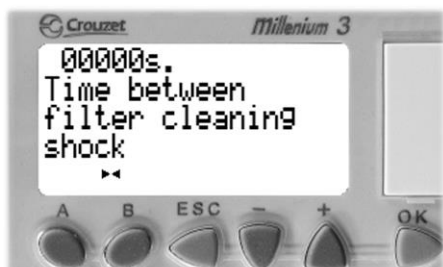
Paineilmasäiliöön kertyy ajan myötä vettä, joka tulee poistaa säännöllisin väliajoin säiliön alla olevasta vedenpoistoruuvista.

HUOM! Imuri on aina erotettava paineilmaverkosta huollon ajaksi! (Paineilman paineenpurkausventtiili on lukittava EXH-asentoon)

Suodatinpuhdistuksen säätäminen

HUOM! Säädöt saa suorittaa vain sähköalan ammattilainen!

Painamalla näppäintä A, näyttöön ilmestyy alla oleva näkymä:



(Tehdasasetus 120s.)

Tässä vaiheessa voidaan säätää käytön aikaisen suodatinpuhdistuksen taukoaikaa, aika säädetään – ja + -näppäimillä ja kuitataan painamalla OK-näppäintä

TAI

painamalla uudestaan A-näppäintä näyttöön ilmestyy seuraava teksti:



(Tehdasasetus 0,4s.)

Tässä vaiheessa voidaan säätää suodatinpuhdistuksen paineilmasyökäyksen aikaa, aika säädetään – ja + -näppäimillä.

Valittu aika kuitataan painamalla OK-näppäintä,

TAI

painamalla uudestaan A-näppäintä näyttöön ilmestyy seuraava teksti:



Tässä vaiheessa voidaan säätää jälkisuodatinpuhdistuksen pituutta. Jälkipuhdistus on tehdasasetuksena pois käytöstä (0min.) Jos jälkipuhdistus halutaan ottaa käyttöön, otathan yhteyttä laitteiston valmistajaan!

Jälkipuhdistusasetuksen voi ohittaa painamalla nappia A, jolloin näyttöön ilmestyy seuraava teksti:



Tässä vaiheessa voidaan säätää jälkisuodatinpuhdistuksen taukoajan pituutta. Tämäkin jälkipuhdistukseen liittyvä aika on tehdasasetuksena pois käytöstä (0s.) Jos jälkipuhdistus halutaan ottaa käyttöön, otathan yhteyttä laitteiston valmistajaan!

Lopuksi säädöt kuitataan painamalla OK-näppäintä.

Käyntiajan rajaus



(Tehdasasetus 0min.)

Imuri on varustettu säädettävällä käyntiajan rajauksella. Logiikassa näkyy oletuksena yllä oleva näkymä, jolloin käyntiaika on säädettävissä. Käyntiaika säädetään painamalla näppäimiä – ja +. Säädettyä aikaa ei tarvitse erikseen kuitata.

Jos käyntiajan rajausta ei haluta käyttää, asetetaan maksimijaksi 0min. Tällöin imuri ohittaa käyntiajan rajauksen ja käy niin kauan, kunnes imuri sammutetaan normaalisti. Tehdasasetuksena käyntiajan rajaus on ohitettu (0min.).

Huolto

HUOM! Ennen kun laitteelle tehdään huoltoa:

- **Jatkojohto on irrotettava laitteen kojevastakkeesta X00!**
- **Paineilman paineenpurkausventtiili on lukittava EXH-asentoon!**

Käyttöhuolto

- Tarkista, että laitteelle tulee paineilma.
- Seuraa suodatinpuhdistuksen toimintaa.
- Tarkista, että kaikki yhdysletkut ovat ehjiä ja liitettynä kunnolla
- Suodattimien kunto, tarvittaessa puhdistettava tai vaihdettava uusiin
- Suodatinyksikön paineilmasäiliöön kertyy ajan myötä vettä, joka tulee poistaa säännöllisin väliajoin säiliön alla olevasta vedenpoistoruuvista.

Tarkista ajoittain, että puhaltimen poistopuhalluksesta ei tule pölyä. Mikäli poistopuhalluksesta tulee pölyä, niin imuri on sammutettava välittömästi ja tarkistettava suodattimien kunto sekä niiden kiinnitys. Mikäli edellä mainittu tapahtuu, pitää varmuussuodatin aina vaihtaa uuteen!!

Määräaikaishuolto (500:n käyttötunnin välein tai useammin)

- Käyttötunnit voi tarkistaa ohjauskeskuksen U1 näyttöpaneelin vasemmasta yläkulmasta
- Paineilmaverkoston tarkastus (esim. mahdollisten vuotojen osalta).
- Tähtisuodattimen kunnan tarkastaminen sekä tarvittaessa sen puhdistaminen / uusiminen.
- Varmuussuodattimen kunnan tarkastaminen sekä tarvittaessa sen puhdistaminen / uusiminen.
- Liitosten kunnan tarkastaminen, mahdollisten vuotojen etsintä sekä niiden korjaaminen
- Alipaineventtiilin toiminnan tarkastaminen (tukkimalla putkisto, esim. imuletku lattiaan kiinni, **EI KOSKAAN KEHON OSALLA!!!**)
- Puhaltimen moottorin ja taajuusmuuttajan jäähdytysrivaston puhdistaminen tarvittaessa.
- Laitteen yleinen puhtaus.

Suodattimien vaihto ja huolto

HUOM! Ennen kun laitteelle tehdään huoltoa:

- **Jatkojohto on irrotettava laitteen kojevastakkeesta X00!**
- **Paineilman paineenpurkausventtiili on lukittava EXH-asentoon!**

Suodattimien kunto on hyvä tarkistaa aika-ajoin. Imurin pääsuodatin sijaitsee suodattimen yläkannen alla.

Mikäli suodattimet ovat aikojen kuluessa tukkeutuneet, ne voidaan harjata, puhaltaa paineilmalla, pestä haalealla vedellä tai vaihtaa uusiin. Tarkasta riittävän usein suodattimien kunto. Tarvittaessa puhdistaa suodatin tai vaihda uuteen.

HUOM! Älä koskaan käytä rikkoutunutta tai märkää suodatinta!

Tarkista myös laitteen yläosan pyöreässä säiliössä olevan varmuussuodattimen kunto.

Tähtisuodattimen vaihto:

- Avaa pyöreän suodatinkannen kiinnitysklipsit.
- Nosta suodatinkansi pois ja vaihda suodatin.
- Tähtisuodatin pysyy ryhdissään nippusiteillä suodattimen silmukoista, uusi suodatin asennetaan uusilla nippusiteillä vastaavasti.
- Mikäli uusi suodatin ei sisällä sinkittyä suodatinrengasta, irrotetaan se vanhasta suodattimesta avaamalla klemmari suodattimen kyljestä.
- Kasaus käänteisessä järjestyksessä.

Varmuussuodattimen vaihto:

- Avaa suodatinkannen salvat ja poista kansi
- Varmista, että suodattimen ja suojuksen pinnat ovat puhtaat ennen uuden suodattimen asentamista.
- Kokoa päinvastaisessa järjestyksessä

Vianetsintä

Imuri ei käynnisty:

- Tarkista, että jatkopistorasia on kytkettynä kojevastakkeeseen X00
- Tarkista ohjausvalintakytkimen S2 asento
- Tarkista palaako jokin häiriömerkkivalo
- Tarkista palaako ylitäyttömerkkivalo
- Tarkista sulakkeet ja johdonsuojakatkaisijat, jos joku näistä on lauennut, ota yhteys valmistajaan tai valtuutettuun huoltoon
- Jos vika ei ole mikään yllä olevista tai häiriömerkkivalo palaa, ota yhteys laitteen valmistajaan tai valtuutettuun huoltoon

Poistoputkesta tulee pölyä tai roskia:

- Suodattimet ovat rikkoutuneet
- Suodatin ei ole paikallaan

Heikko imuteho:

- Tarkista suodattimien puhtaus
- Tarkista putkiston puhtaus
- Tarkista suodatinpuhdistuksen toiminta
- Tarkista, että varmuussuodatin ei ole tukkeutunut. Jos on, niin varsinaiset suodattimet on rikkoutuneet ja rikkoutuneet tulee vaihtaa yhdessä varmuussuodattimen kanssa uuteen

Yleisimmät varaosat

*= tärkeimmät/kulutus
varaosat

Varaosa:	Varaosan tyyppi / nimi:	Määrä:	Koodi:
Puhallin	Sivukanavapuhallin G910 11kW	1	252111
Alipaineventtiili	VRL 6 (2")	1	251511
Äänenvaimennus	PVD 100-600-50	1	090129
* Varmuussuodatin(met)	CV9	1	251526.1
* Varsinaiset suodattimet	Tähtisuodatinpussi iso Ø560mm tetratex	1	013305
Ylitäytönestin	Torex SpA ILTD0X 24VDC	1	038047
Suodatinpuhdistuksen paineilmasäiliö iskuventtiileillä ja magneettikeloilla	Säiliö 5", 2 venttiiliä.	1	050503
Paineilmaiskuventtiili	1" SP25/SERP	1	050521
Suodinsäädin	SMC AW20-F02C	1	050116
3-tie paineenpurkuventtiili	SMC VHS20-F02A	1	050416
Alipaneventtiilin äänenvaimennin	FPZ 2"	1	090145
Ulospuhallussuodatin	Imusuodatin/puhallus 4"	1	251519

Laite on CE hyväksytty

Laitteella on 12 kk takuu, koskien valmistus- ja materiaalivikoja.

Takuuehdot hankintasopimuksen mukaisesti.

Ongelmatilanteissa ota yhteyttä myyjään tai valmistajaan.

Laitteiston käytöstä poisto

Laitteisto puretaan ja kierrätetään materiaalikohtaisesti paikallisen ja maakohtaisen jätelainsäädösten mukaisesti.

Standardien mukaisuus

Laitteen toimituksessa noudatetaan yleisiä sopimusehtoja niiltä osin kuin muuta ei ole kaupan yhteydessä sovittu. Jos laite ei toimi niin kuin pitäisi, ota yhteyttä myyjään tai laitteen valmistajaa.

Valmistaja: Suomen Imurikeskus Oy
Valtatie 23 1141
29630 Pomarkku
Puh. 02 5767 00
www.suomenimurikeskus.fi

VAATIMUKSEN MUKAISUUSVAKUUTUS

ME

Suomen Imurikeskus Oy
Valtatie 23 1141
29630 Pomarkku

Vakuutamme, että tämä

Eurovac Blue Line 200 11 kW

on suunniteltu ja valmistettu seuraavien spesifikaatioiden mukaisesti:

Konedirektiivi 2006/42/EY	SFS-EN ISO 12100
Pienjännitedirektiivi 2014/35/EU	SFS-EN 60204-1:2018
EMC -direktiivi 2014/30/EU	

Huom.! Vaatimusten mukaisuusvakuutus ei ole enää voimassa mikäli:
laitteeseen on tehty muutoksia tai lisäyksiä ilman valmistajan lupaa.
huollon yhteydessä on käytetty muita kuin alkuperäisiä varaosia.