

Blue Line-sarja

Käyttöohje



Suomen Imurikeskus Oy
Valtatie 23 1141
29630 Pomarkku

Puh. +358 (0)2 576 700
www.suomenimurikeskus.fi
eurovac@suomenimurikeskus.fi

Krnro 346.703
ALV rek.
Y-tunnus / VAT FI0590849

Tämä ohjekirja sisältää kaikki tiedot joita tarvitset laitteen asianmukaiseen käyttöön. Lue ohjekirja huolellisesti läpi ennen laitteen käyttöä ja huomioi varoitukset. Säilytä tämä ohjekirja suojaisassa paikassa.

Ohjekirjan sisältöä voidaan muuttaa ilman ennakkoilmoitusta, siihen voidaan tehdä sekä muutoksia ja parannuksia.

Sisällysluettelo

1. Yleistä	4
1.1 Laitteen tarkistus ennen käyttöä.....	4
1.1 Pääosien tunnistamien, mallit 65 ja 67.....	4
1.2 Pääosien tunnistaminen, malli 68	4
1.4 Määräysten mukainen käyttö	5
1.5 Yleiset turvallisuusohjeet	5
2. Käyttöönotto	5
2.1 Käyttö ja käyttäminen keskusimurina	5
2.2 Keskusimuriputkisto.....	6
2.3 Laitteen nostaminen	7
3. Huolto	7
3.1 Roskasäiliön tyhjentäminen	7
3.2 Suodatinhuolto	7
3.3 HEPA-suodatin	8
3.4 Siivoussarjojen huolto	8
3.5 Tavallisimmat varaosat	8
4. Toiminta vikatilanteissa	8
6. Takuu	9
7. Laitteen hävittäminen	10
8. Standardien mukaisuus.....	10

1. Yleistä

Olette hankkineet itsellenne laadukkaan teollisuusimurin. Toivomme, että se tulee palvelemaan Teitä pitkään, siksi pyydämme Teitä käyttämään ja huoltamaan laitetta oikein.

Tässä käyttö- ja huolto-oppaassa kerromme Blue Line-sarjan teollisuusimurien käyttö- ja huoltotoimenpiteet. Pyydämme teitä tutustumaan ohjeisiin huolella ennen laitteen käyttöönottoa varmistaaksenne teollisuusimurinne toimivuuden ja käyttöturvallisuuden. Ohje soveltuu kaikille Blue Line 65-, 67- ja 68-teollisuusimureille.

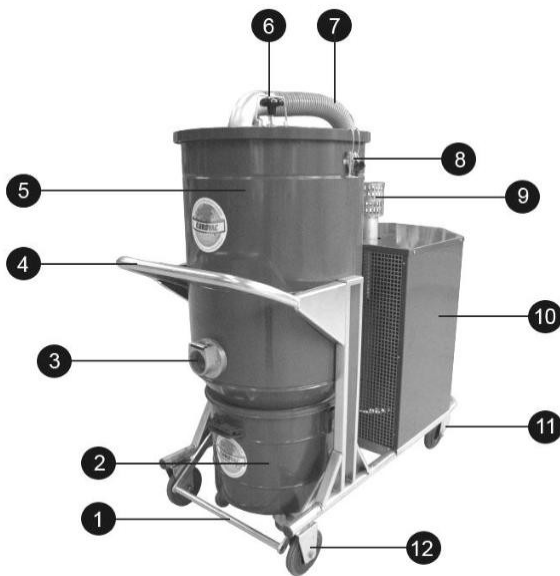
Vastaanotettuanne laitteen tarkastakaa, ettei laitteellenne ole tapahtunut kuljetusvaurioita ja olette saaneet kaikki tilauksenne mukaiset tarvikkeet. Mikäli jotain huomautettavaa ilmenee, niin pyydämme teitä ilmoittamaan siitä myyjälle välittömästi tai viimeistään seitsemän päivän kuluessa.

Tämä imuri täyttää sähkölaitteille asetetut turvallisuusmääräykset, laitteen asiaton käyttö voi kuitenkin johtaa henkilö- ja esinevahinkoihin. Lue käyttöohje huolellisesti ennen kuin alat käyttämään imuria, näin vältät mahdolliset vahingot ja imurin rikkoontumisen.

1.1 Laitteen tarkistus ennen käyttöä

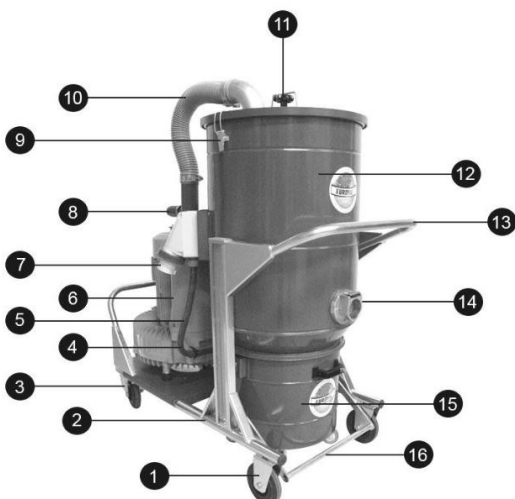
Pura laite paketista poistamalla pakkausmateriaalit. Laitteen pakkausta hävittäessä noudata materiaalista riippuen paikallisia jätehuollosta tai kierrätyksestä annettuja ohjeita. Mikäli toimituksessa ilmenee huomautettavaa, pyydämme teitä ilmoittamaan siitä myyjälle välittömästi tai viimeistään kahdeksan päivän kuluttua.

1.1 Pääosien tunnistamisen, mallit 65 ja 67



1. Roskasäiliön lukituskahva
2. Roskasäiliö
3. Imuyhde
4. Työntöaisa
5. Suodatinyksikkö
6. Suodattimen ravistin
7. Letku
8. Suodatinkannen lukitussalpa
9. Poistoilma
10. Sähköyksikkö
11. Kääntyvä rengas
12. Rengas

1.2 Pääosien tunnistaminen, malli 68



1. Rengas
2. Runko
3. Kääntyvä rengas
4. Johto
5. Nostoaisa
6. Imuyksikkö
7. Virtaliitin
8. Korvausilmaventtiili
9. Suodatinkannen lukitussalpa
10. Letku
11. Suodattimen ravistin
12. Suodatinyksikkö
13. Työntöaisa
14. Imuyhde
15. Roskasäiliö
16. Roskasäiliön lukituskahva

1.4 Määräysten mukainen käyttö

Blue Line-sarjan teollisuusimurit soveltuvat kuivalle ja märälle roskalle. Sarjan imurit soveltuvat myös teollisuuskeskusimureiksi varusteista riippuen.

Tämä imuri on tarkoitettu pääasiassa teollisuuden pölyjen imuroimiseen. Kaikenlainen muu käyttö tapahtuu käyttäjän omalla vastuulla ja saattaa olla hengenvaarallista, koskien myös imuriin tehtyjä jälkiasennus- ja muutostöitä. Valmistaja ei ole vastuussa vahingoista, jotka johtuvat laitteen väärästä käytöstä.

1.5 Yleiset turvallisuusohjeet

Olkaa hyvä ja noudattakaa seuraavia turvallisuusohjeita käyttäessänne Blue Line-imurianne:

- ⌚ Älkää käyttäkö imuria tiloissa, joissa on helposti syttyviä kaasuja tai aineita.
- ⌚ Älkää käyttäkö imuria nesteiden, syttyvien aineiden tai kuumen tuhkan imemiseen.
- ⌚ Ennen kuin huollatte imuria, irrota aina pistoke seinästä.
- ⌚ Imuroidessanne olkaa varovainen, ettei imuputki joudu lähelle ihon herkkiä alueita (silmät, suu, korvat).

2. Käyttöönotto

Ennen imurin käyttöä TARKISTA, että:

- ⌚ käytettävissänne oleva jännite on sama kuin imurin tarvitsema (400 V).
- ⌚ sähkörasia, imurin sähköjohto ja pistoke ovat ehjät.
- ⌚ imurissa on suodatin paikoillaan ja että se on edellisen käytön jäljiltä ehjä ja puhdas. Tarkistakaa myös että suodattimen ravistintanko on lukittuna pohjaan imurin yläkannessa olevalla lukitsimella.

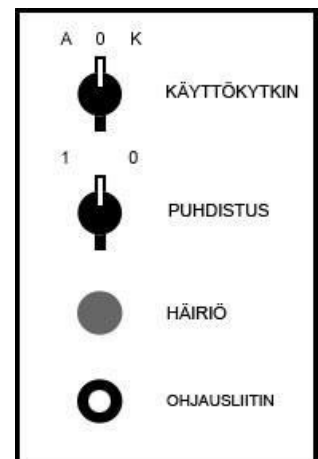
2.1 Käyttö ja käyttäminen keskusimurina

Mikäli imuroitte kosteaa likaa, tai nesteitä, tarkistakaa tarpeeksi usein, ettei säiliöön kerry liikaa nestettä, jolloin se pääsisi suodattimien läpi moottoreihin ja vioittaisi niitä.

HUOM! Laite tulee säilyttää kuivassa ja mielellään lämpimässä tilassa jossa kuitenkin on hyvä ilmanvaihto laitteen jäähtymisen kannalta.

Tarkkaile roskasäiliön täyttymistä ajoittain imuroitavasta materiaalista riippuen. Imuri kytketään päälle ja pois päältä seuraavasti:

- ⌚ Käyttökytkin asennolla KÄSIKÄYTTÖ (K) mahdollistaa imuroimisen paikallisesti, laite lähtee imemään heti.
- ⌚ Käyttökytkin asennossa AUTOMAATTI (A) mahdollistaa imuroimisen kaukokäytöllä joka on tarkoitettu keskusimuri tarkoitukseen, jota ohjataan automaattiohjaus liittimestä, ohjausjännite 24Vdc liittimet 1 ja 2 kytkin sulkeutuva.
- ⌚ Kytkin PUHDISTUS asennossa 1, laitteisto ravistaa suodatinta n. 2 min ajan 1 min viiveen jälkeen. Ravistin on optio, joka voidaan lisätä myös jälkepäin.
- ⌚ Häiriövalon palaminen ilmaisee toimintahäiriöstä. Mikäli häiriö valopalaa, katso kappale 4. Toiminta vikatilanteissa.

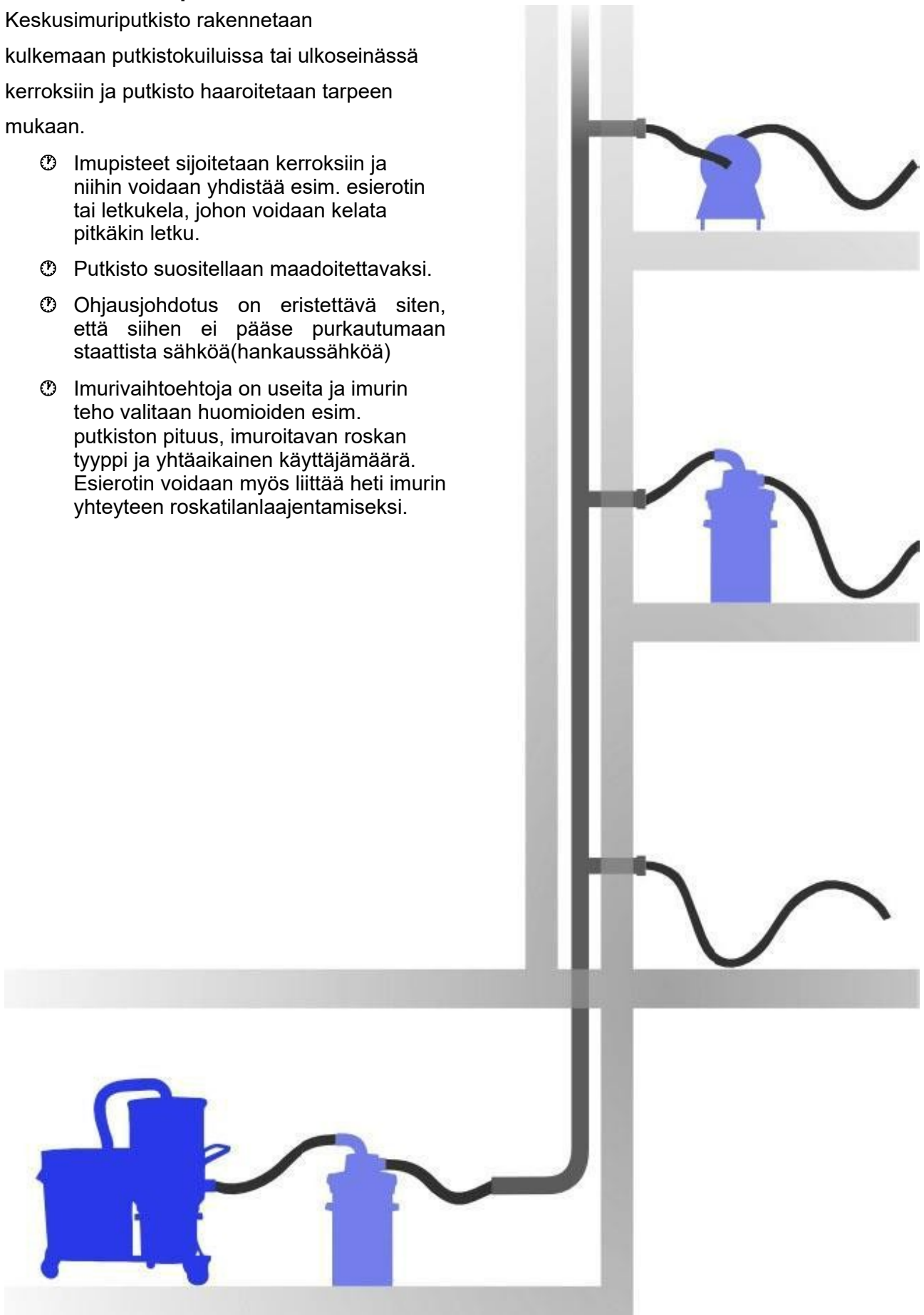


Keskusimurin putkistona käytetään yleensä sinkittyä teräsputkea maadoituksella jolla staattisen sähkö voidaan purkaa, maadoittamaton laitteisto saattaa rikkoa imurin. Imuroinnin aikana, varsinkin imuroidessasi hienoa pölyä, kuten porauspölyä, hienoa hiekkaa, kipsiä, jauhoja yms. syntyy luonnollisena ilmiönä staattista sähköä, joka purkautuu tietyissä tilanteissa. Jotta käyttäjä voisi välttyä staattisen sähkö purkauksilta varmista laitteen, putkiston ja letkun maadoitus.

2.2 Keskusimuriputkisto

Keskusimuriputkisto rakennetaan kulkemaan putkistokuiluissa tai ulkoseinässä kerroksiin ja putkisto haaroitetaan tarpeen mukaan.

- ⌚ Imupisteet sijoitetaan kerroksiin ja niihin voidaan yhdistää esim. esierotin tai letkukela, johon voidaan kelata pitkäkin letku.
- ⌚ Putkisto suositellaan maadoitettavaksi.
- ⌚ Ohjausjohdotus on eristettävä siten, että siihen ei pääse purkautumaan staattista sähköä(hankaussähköä)
- ⌚ Imurivaihtoehtoja on useita ja imurin teho valitaan huomioiden esim. putkiston pituus, imuroitavan roskan tyyppi ja yhtäaikainen käyttäjämäärä. Esierotin voidaan myös liittää heti imurin yhteyteen roskatilanlaajentamiseksi.



2.3 Laitteen nostaminen

Blue Line - sarjan teollisuusimureita joiden alusta on varustettu nostolenkeillä, voidaan nostaa turvallisesti esim. hallinosturilla.

HUOM! Varmista aina ennen laitteen nostamista, että kaikki neljä kiinnityspistettä ovat kunnolla kiinni.



3. Huolto

Seuraavissa kappaleissa kuvataan huoltotoimenpiteet, jotka tulisi tehdä riittävän usein varmistaaksenne laitteen pitkän käyttöiän. Mikäli imuteho heikkenee, puhdistakaa suodatin ravistintangosta ravistamalla ja tarvittaessa vaihtakaa se uuteen. Suodattimen kunto on suositeltavaa tarkastaa roskasäiliön tyhjennyksen yhteydessä.

HUOM! Älkää koskaan käyttäkö rikkiäistä suodatinta!

HUOM! Irrota verkkojohto pistorasiasta aina ennen huoltotoimenpiteiden tekemistä.

3.1 Roskasäiliön tyhjentäminen

Muistakaa tarkistaa aika-ajoin ettei imurin roskasäiliö ole päässyt täyttymään liian täyteen.

Säiliö tyhjenetään yksikössä olevaa roskasäiliön kannatinkahvaa nostamalla, jolloin säiliö irtaoo paikaltansa ja se on tyhjennettävissä. Kun olette tyhjentäneet säiliön, niin asettakaa säiliö paikalleen säiliön kannatin kahvan kiinnikkeisiin ja lukitkaa säiliö painamalla kahvaa alaspäin.

HUOM! Imuroitaessa kostea likaa, tai nesteitä, tarkistakaa tarpeeksi usein, ettei säiliöön kerry liikaa nestettä, jolloin se pääsisi suodattimien läpi moottoreihin ja vioittaisi niitä.



3.2 Suodatinhuolto

Suodatin on hyvä puhdistaa aina tyhjennyksen yhteydessä. Suodatin puhdistetaan ensisijaisesti ravistintangosta ravistamalla tai mikäli suodatin on erittäin likainen, niin puhdistaa se harjaamalla, paineilmalla puhaltamalla tai haalealla vedellä (maks. 40 °C.) pesemällä.

Suodatin voidaan vaihtaa avaamalla suodatinkannen salvat ja poistamalla suodatinravistin nuppi vastapäivään kiertämällä. Jos laitteessa on automaattinen suodatinravistin, niin irrota sen kaapeli liittimistä (sijaitsee suodatintilassa). Nosta kansi pois ja nosta suodatin ravistintangosta ja suodatinrenkaasta suoraan roskeen tai jätesäkkiin jossa irrotat suodatinrenkaan klemmarista ja ravistintangon johdinsiteistä. Uuden suodattimen asennat päinvastaisessa järjestyksessä. Varmista, että suodatin tulee tukevasti kiinni renkaaseen.

Automaattisen suodatinpuhdistuksen käyttö kerrotaan kappaleessa 2.1

HUOM! Älkää koskaan laittako pesun jäljiltä märkää tai kostea suodatinta laitteeseen!

HUOM! Varmistakaa aina ennen käyttöä, että suodatin on paikallaan ja oikein asennettu!

HUOM! Varmista ravistinnupin lukitus käytön jälkeen kannessa sijaitsevalla lukitsimella!

HUOM! Laite on varustettu korvausilmaventtiilillä, jonka avulla laitteelle annetaan tarvittava korvausilma imun ollessa tukossa. Venttiiliä ei saa erikseen säätää.

Imurin puhdistus liasta ja roskasta riittävän usein pidentää imurin käyttöikä huomattavasti



3.3 HEPA-suodatin

Jos imuri on varustettu HEPA 13-suodattimella varmista ajoittain sen kunto ja likaisuus. Tarvittaessa vaihda uusi suodatin, näin varmistat puhtaan ilman jota hengität. HEPA 13-suodatin on optio, joka voidaan lisätä myös jälkeempään.

3.4 Siivoussarjojen huolto

Myös siivoussarjan tarvikkeet, joissa on harjakset tarvitsevat huoltoa ajoittain. Harjakset voidaan puhdistaa yksinkertaisesti imuroimalla käyttämällä esim. rakosuulaketta.

3.5 Tavallisimmat varaosat

Koodi	Kuvaus	Lisätiedot
013075	Tahtisuodatin iso 560 mm	
013091	Tähtisuodatin teflon	valinnainen

4. Toiminta vikatilanteissa

Laite ei käynnisty tai sammuu itsestään

- 🕒 Tarkista, että sulakkeet/johdonsuojat ovat imurille sopivat. Onko imurin kanssa muita laitteita samassa ryhmässä?
- 🕒 Laitteessa on moottorisuojarele, joka sammuttaa laitteen jos virta nousee liian suureksi ja sytyttää punaisen merkkilampun, jossa teksti HÄIRIÖ. Jos laite sammuu, laita käyttökytkin asentoon 0, odota kunnes häiriölamppu sammuu.
- 🕒 Ota laitteesta sähkönsyöttö pois. Varmista, että suodatin on ehjä ja ettei imumoottoriin ole päässyt mitään roskaa. Kokeile uudelleen imuria ilman letkuja/putkistoa.
- 🕒 Laitteen sammuessa edelleen, tarkista onko esim. varmuusventtiili tukkeentunut tai jokin komponentti vioittunut.

Poistopuhalluksen mukana tulee pölyä tai roskaa

- 🕒 suodatin on mahdollisesti rikkoutunut
- 🕒 Suodatin ei ole paikallaan

Imuri pitää outoa ääntä

- 🕒 Tarkista moottori / moottorit mallista riippuen
- 🕒 Laakerit ovat kuluneet

Heikko imuteho

- 🕒 Tarkista suodattimen puhtaus ja kunto
- 🕒 Onko imurointiletku tukkeutunut
- 🕒 Kaikki moottorit eivät ole kytkettynä (mallista riippuen)

Ongelmatilanteissa ota yhteyttä myyjään tai valmistajaan.

6. Takuu

Suomen Imurikeskus Oy myöntää tuotteelle kahdentoista (12) kuukauden takuun tässä määritettyjen ehtojen mukaisesti. Takuu koskee laite- ja valmistusvikoja. Takuu saattaa raueta, mikäli tuotetta muutellaan, se vaihtaa omistajaa tai tuote huolletaan muualla kuin valtuutetulla huoltoliikkeellä.

TAKUUN EHDOT

1. Tuotteen takuu-aika alkaa siitä hetkestä kun se luovutetaan asiakkaalle ja takuutodistukseksi riittää myyjän kuitti.
2. Vaikka koneeseen vaihdetaan takuu-aikana osia, tuotteen takuu-aika jatkuu siitä hetkestä eikä ala alusta.
3. Seuraavaksi mainitut seikat eivät kuulu takuun piiriin:
 - 🕒 kuluvat osat, kuten harjakset, moottorin hiilet, laakerit, suodatin yms.
 - 🕒 mikäli tuotetta käytetään vastoin käyttö- ja asennusohjeita ilman suodatinta
 - 🕒 takuu ei korvaa arvaamattomista moottorin rikkoutumiseen johtaneista syistä kuten salamanisku, ylijännite yms.
 - 🕒 kuljetus-, asennus-, huolto-, yms. kulut
 - 🕒 varomattoman käytön, kuljetusvaurioiden tai muun vahingon aiheuttamat rikkoutumiset ja viat
 - 🕒 virheellisestä käytöstä ja asennuksesta aiheutuvat vauriot

7. Laitteen hävittäminen

Koskee ainoastaan EU-maita.

Älä hävitä sähkölaitetta tavallisen talousjätteen mukana.

Kerää se erikseen paikallisten voimassa olevien lakien mukaan.

Tämä laite on tarkoitettu ammattimaiseen käyttöön (B2B-laitteet).

Toisin kuin yksityistalouksissa käytettävät laitteet (B2C-laitteet)

ei tätä laitetta voi sen vuoksi palauttaa julkisille keräyspaikoille.

Suodattimen ja suodatinpussin hävittäminen

Mikäli niihin ei ole imuroitu aineita, joita ei saa laittaa yleisiin jäteastioihin, ne voidaan hävittää normaalin sekajätteen mukana.

8. Standardien mukaisuus

Laite on CE hyväksytty

Laitteen toimituksessa noudatetaan yleisiä sopimusehtoja NL01 niiltä osin kuin muuta ei ole kaupan yhteydessä sovittu. Jos laite ei toimi niin kuin pitäisi, ota yhteyttä myyjään tai laitteen valmistajaa.

VAATIMUKSEN MUKAISUUSVAKUUTUS

ME

Suomen Imurikeskus Oy

Valtatie 23 1141

29630 Pomarkku

Vakuutamme, että tämä

Eurovac Blue Line Imuri

on suunniteltu ja valmistettu seuraavien spesifikaatioiden mukaisesti:

Konedirektiivi 2006/42/EY SFS-EN ISO 12100
Pienjännitedirektiivi 2014/35/EY SFS-EN 60204-1:2018
EMC -direktiivi 2014/30/Eu

**Huom! Vaatimusten mukaisuusvakuutus ei ole enää voimassa mikäli:
laitteeseen on tehty muutoksia tai lisäyksiä ilman valmistajan lupaa.
huollon yhteydessä on käytetty muita kuin alkuperäisiä varaosia.**