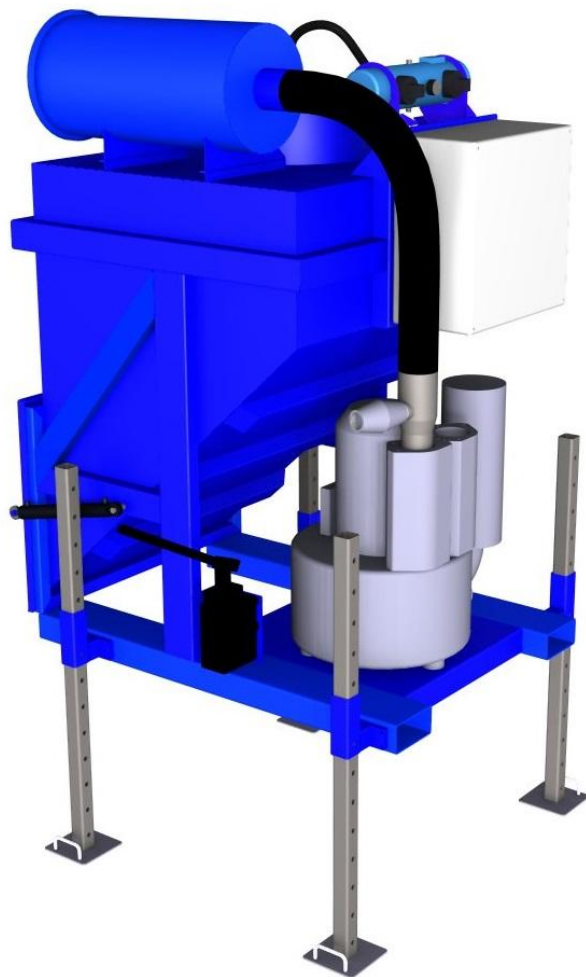


Suomen 
IMURIKESKUS

Käyttö- ja huolto-ohjeet

Eurovac Blue Line 1000 sarjan imuri



Yleiset asennus-, huolto- ja käyttöohjeet

Tämä ohjekirja sisältää kaikki tiedot, joita tarvitset laitteen asianmukaiseen käyttöön. Lue ohjekirja huolellisesti läpi ennen laitteen käyttöä ja huomioi varoitukset. Säilytä tämä ohjekirja suojaisassa paikassa.

Ohjekirjan sisältöä voidaan muuttaa ilman ennakoilmoitusta, siihen voidaan tehdä sekä muutoksia ja parannuksia.

Versio: 1.1
20.12.24

Yleistä	4
Yleiskuvaus laitteesta	4
Laitteiston käyttötarkoitus ja sijoittaminen	4
Määräystenmukainen käyttö ja laitteen sijoittaminen	5
Yleiset turvallisuusohjeet	5
Omistajan velvollisuudet – yhteenveto	6
Laitteistokuvaus	7
Asennus ja käyttöönotto	8
Havainne kuvat	8
Laitteisto	8
Ohjauskeskus U1 11kW-mallit	9
Ohjauskeskus U1 25kW-malli	9
Imurin käyttö	10
1. Käsikäyttö	10
2. Kaukokäyttö	10
Suodattimen puhdistus	11
1. Manuaalinen suodatinpuhdistus	11
2. Sähkötärytoiminen suodatinpuhdistus	11
3. Paineilmatoiminen suodatinpuhdistus	11
Roskasäiliön tyhjennys	12
1. Käsikäyttöinen luukun avaus	12
2. Hydraulinen luukun avaus	12
3. Paineilmatoiminen luukun avaus	12
Ylitäytönestin (lisävaruste)	13
Imurin toimintojen säätäminen	13
Imurin käyntiaika	13
Paineilmakäyttöinen suodatinpuhdistus	13
Imuyksikön ulospuhalluksen lämpötilamittaus	14
Huolto	15
Käyttöhuolto	15
Määräaikaishuolto (500:n käyttötunnin välein tai useammin)	15
Paineilmakompressorin imusuodattimen tarkistus/vaihto	16
Siivoussarjojen huolto	16
Suodatinhuolto	16
Varmuussuodattimen vaihto	16
Yleisimmät varaosat	18
Vianetsintä	18
Keskusimuriputkisto	19
Takuu	20
Laitteiston käytöstä poisto	20
Standardien mukaisuus	21

Yleistä

Vastaanotettuanne laitteen tarkastakaa, ettei laitteellenne ole tapahtunut kuljetusvaurioita ja että olette saaneet kaikki tilauksenne mukaiset tarvikkeet. Mikäli jotain huomautettavaa ilmenee, niin pyydämme teitä ilmoittamaan siitä myyjälle välittömästi tai viimeistään seitsemän päivän kuluessa.

Tämä ohjekirja sisältää kaikki tiedot, joita tarvitset laitteiston asianmukaiseen käyttöön. Lue ohjekirja huolellisesti läpi ennen laitteen käyttöä ja huomioi varoitukset. Säilytä tämä ohjekirja suojaisassa paikassa.

Ohjekirjan sisältöä voidaan muuttaa ilman ennakoilmoitusta, siihen voidaan tehdä sekä muutoksia ja parannuksia.

Käyttöohjetta on käsiteltävä luottamuksellisena. Tämä käyttöohje on tarkoitettu yksinomaan laitteistolla työskentelevien henkilöiden käyttöön. Käyttöohjeen luovuttaminen ulkopuoliselle ilman valmistajan kirjallista lupaa on kielletty.

Yleiskuvaus laitteesta

Imuysikkö on varustettu kiinteällä roskasäiliöllä jossa on imetyn pölyn/lian rauhoitinlohko-osa. Roskien tyhjennys tapahtuu ilman erillistä kippausta kun roskasäiliön luukku avataan. Luukun avaus voi olla joko käsin, hydraulisesti tai paineilmalla toimiva. Imuysikkö on varustettu trukkipiikkikoteloilla laitteen siirtelyn ja tyhjennyksen helpottamiseksi (lisävarusteena saatavissa myös pyörät). Vakiona 4 m² tähtisuodatin (polyesteri) manuaalisella suodatimen puhdistuksella. Laite voidaan varustaa myös sähköisellä suodatimen ravistinpuhdistuksella tai paineilmasykäspuhdistuksella.

Yksikkö on varustettu asiakkaan tilauksen mukaisella imuysiköllä.

Laitteiston käyttötarkoitus ja sijoittaminen

Laitteisto on tarkoitettu kuivan roskan ja pölyn imurointiin. Järjestelmä on mitoitettu asiakkaan toimittamien pohjatietojen perusteella.

Laitteisto on tarkoitettu sijoitettavaksi ATEX-luokittelemattomaan tilaan.

Älkää imuroiko nesteitä, räjähdysvaarallisia kaasuja tai kuumia materiaaleja

Määräystenmukainen käyttö ja laitteen sijoittaminen

Laitteisto on tarkoitettu imuriksi. Kaikenlainen muu käyttö tapahtuu käyttäjän omalla vastuulla ja saattaa olla hengenvaarallista, koskien myös laitteistoon tehtyjä jälkiasennus- ja muutostöitä ilman valmistaja kirjallista lupaa. Valmistaja ei ole vastuussa vahingoista, jotka johtuvat laitteen väärästä käytöstä.

Laitteiston häiriötön toiminta vaatii kuivan ja öljyttömän paineilman (25 mm kynsipikaliitin). Järjestelmä on mitoitettu asiakkaan toimittamien pohjatietojen perusteella.

Kaikkien laitteen asennukseen, käyttöön, huoltoon ja korjauksiin osallistuvien henkilöiden tulee lukea ja sisäistää nämä käyttöohjeet ja erityisesti turvallisuuteen liittyvät tiedot.

Valmistaja ei vastaa vahingoista, jotka ovat aiheutuneet seuraavista syistä:

- Käyttöohjeiden huomiotta jättäminen
- Ei-määräystenmukainen käyttö
- Kouluttamattoman henkilökunnan käyttö
- Omavaltaiset muutosrakenteet
- Tekniset muutokset
- Kiellettyjen varaosien käyttö

Yleiset turvallisuusohjeet

- Älkää käyttäkö imuria tiloissa, joissa on helposti syttyviä kaasuja tai aineita
- Älkää käyttäkö imuria räjähtävien nesteiden, syttyvien aineiden tai kuumen tuhkun imemiseen.
- Aina kun laitteistolle suoritetaan huoltotoimenpiteitä, on jatkopistorasia on aina irrotettava imurin kojevastakkeesta (X0) ja paineilman paineen purkausventtiili lukittava 0-asentoon ja laite saatettava nolla-energiatilaan!
- Älkää altistako imuria vedelle tai kosteudelle
- Imuroidessanne olkaa varovainen, ettei imuputki joudu lähelle ihon herkkiä alueita (silmät, suu, korvat)
- Älkää imuroiko sateessa tai roiskuvan veden alla

HUOMIO!

- Laitteistoon ei saa tehdä muutoksia tai lisäyksiä ilman valmistajan kirjallista lupaa.
- Älkää käyttäkö laitteen huollossa muita kuin alkuperäisiä tai valmistajan hyväksymiä varaosia.
- Säännöllisten tarkastusten ja huolto-ohjeiden laiminlyönti voi johtaa laitteiston vaaralliseen toimintaan tai toimimattomuuteen. Loppukäyttäjä on velvollinen suorittamaan kaikki käyttöoppaassa, huoltokäsikirjassa ja muissa liittyvissä asiakirjoissa sekä lainsäädännössä ja kansallisissa määräyksissä mainitut tarkastukset ja huoltotoimenpiteet.
- Huollettaessa laitteiston komponentteja tulee ensisijaisesti noudattaa kyseisen komponentin valmistajan huolto-ohjeita.

VAROITUS !

- Tarkastus-, huolto- ja käyttötoimenpiteitä saavat suorittaa ainoastaan koulutuksen saaneet erityiset ammattihenkilöt.
- Henkilöstön pätevyys laitteen käyttöön liittyen tulee arvioida huolellisesti, jotta vältetään laite- ja henkilövahingoilta.
- Laitetta eivät saa käyttää henkilöt (mukaan lukien lapset), joiden fyysinen tai henkinen kunto tai aistit ovat heikentyneet tai joilla ei ole laitteen käytöstä kokemusta tai tietoa.
- Älkää viekö silmiä, käsiä tai minkään muunkaan kehon osaa imuyhteeseen.
- Laitteiston komponentteja tai osia ei saa irrottaa tai poistaa käytöstä ilman valmistajan kirjallista lupaa.
- Laitteistoa ei saa koskaan käyttää, jos maadoitusjohtimet ovat irronneet tai irrotettu.
- Jos laitteistossa havaitaan epänormaalia toimintaa, tulee laitteisto sammuttaa välittömästi ja selvittää tämän aiheuttaja sekä tarkastaa mahdolliset aiheutuneet vauriot laitteistolle. Lisäksi tulisi olla viipymättä yhteydessä laitteen valmistajaan.

Tämän käyttöohjeen sisältämiä käyttö- ja turvallisuusohjeita tulee aina noudattaa. Valmistaja ei ole vastuussa mistään vahingoista tai vaurioista, jotka ovat seurausta virheellisestä käytöstä

Omistajan velvollisuudet – yhteenveto

Omistajalla / loppukäyttäjällä on lakisääteinen velvollisuus huolehtia työturvallisuudesta.

Tämän käyttöoppaan työturvallisuusohjeiden ohella tulee noudattaa myös laitteiston käyttöaluetta ja komponentteja koskevia turvallisuus-, tapaturmantorjunta- ja ympäristönsuojelumääräyksiä.

Erityisesti omistajan tulee huolehtia, että

- voimassa oleviin työturvallisuusmääräyksiin on perehdytty
- riskianalyysi lisävaaratilanteista, jotka aiheutuvat laitteiston käyttöalueen erityisistä työolosuhteista, on suoritettu
- käyttöohjeisiin on sisällytetty tarvittavat toimintasäännöt laitteiston käytöstä käyttöalueella
- laitteiston koko käyttöajan varmistetaan, että laaditut käyttöohjeet vastaavat lainsäädännön nykytilaa
- laitteiston asennusten, käytön, huollon ja puhdistuksen vastuualueet on selkeästi määritetty
- kaikki työntekijät, jotka suorittavat töitä laitteistolla tai laitteistolle, ovat lukeneet ja ymmärtäneet käyttöohjeen. Tämän lisäksi tulee huolehtia, että henkilökuntaa, joka työskentelee laitteistolla, säännöllisin väliajoin koulutetaan ja opastetaan mahdollisista vaaroista
- töitä suorittavalla henkilöstöllä on määräysten ja suositusten mukaiset suojaruuvitukset käytettävissään

Lisäksi omistaja on vastuussa siitä, että laitteisto

- on aina teknisesti moitteettomassa kunnossa
- huolletaan ilmoitettujen huoltovälien mukaisesti
- kaikkien turvalaitteiden kokoonpano ja toimintakunto tarkastetaan säännöllisesti

Laitteistokuvaus

Blue Line 1000 suodatinyksikkö

- Tähtisuodatinpussi
- Suodatinmateriaali: antistaattinen polyesteri tai tetratex
- Suodattimen pinta-ala 4m²
- Roskasäiliön tilavuus 1000 l
- Suodattimen puhdistus: ravistintanko / paineilmatoiminen / sähkötäry
- Varmuussuodatin / HEPA13 varmuussuodatin

Lisävarusteena:

- Paineilmakompressori
- Ylitäytönestin

Imuyskoiden mallit

- **11 kW**
 - Sivukanavapuhallin G-910 11 kW
 - Käyttöalipaine max. 270 mbar
 - Ilmavirtaus max. 1050 m³/h
- **25 kW**
 - Sivukanavapuhallin G-943 25 kW
 - Käyttöalipaine max. 400 mbar
 - Ilmavirtaus max. 1110 m³/h

Lisäksi imuysköt varustetaan ulospuhalluksen äänenvaimentimella sekä alipaineventtiilillä.

Ohjauskeskus Blue Line U1 (11kW)

- Nimellisjännite /-virta /-taajuus 400V, 32A, 50Hz
- Taajuusmuuttaja Danfoss VLT[®] HVAC FC-102
- Logiikka Crouzet Millenium 3
- Mitat KxLxS: 483x242x261mm
- Kotelointiluokka IP55
- Terminen oikosulkukestoisuus I_{cw}/1s: 0,2kA(r.m.s.)

Ohjauskeskus Blue Line U1 (25kW)

- Nimellisjännite /-virta /-taajuus 400V, 63A, 50Hz
- Taajuusmuuttaja Danfoss VLT[®] HVAC FC-102
- Logiikka Crouzet Millenium 3
- Mitat KxLxS: 680x308x310mm
- Kotelointiluokka IP55
- Terminen oikosulkukestoisuus I_{cw}/1s: 0,2kA(r.m.s.)

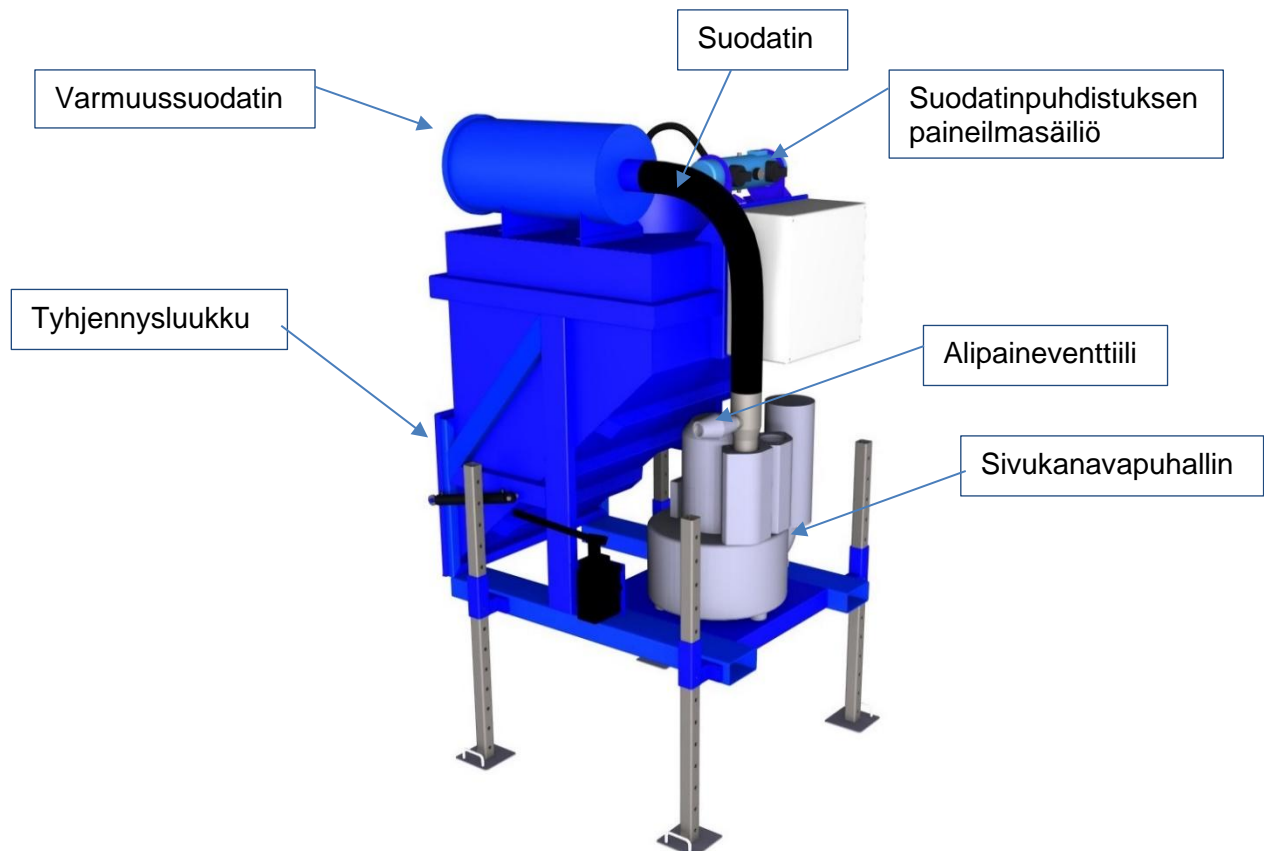
Asennus ja käyttöönotto

- Laitteisto tarvitsee sähkösyötön ohjauskeskuksen kojevastakkeeseen X0 $U_n:400V$, $I_n:16/32/63A$ (mallista riippuen), $f_n:50Hz$
- Imurasiakäynnistyksen ohjaus (kauko-ohjaus) kytketään ohjausliittimeen X10, laitteen mukana toimitetun piirikaavion mukaisesti
- Tarkistakaa, että imurissa on suodatin paikoillaan ja että se on edellisen käytön jäljiltä ehjä ja puhdas
- Laitteisto tarvitsee paineilmasyötön eurostandardin 7.6 (7.4) mukaisella naarasliittimellä n. 6-8bar, 0.2-0.5Nm³/min (pois lukien kompressorilla varustetut mallit)
- Laitteiston ja putkiston potentiaali on tasattava kiinteistön PE-kiskoon. Laitteisto on varustettu maadoituspisteillä (M8 pultti + mutteri) jotka on merkattu tarroilla
- Merkitse laitteiston huoltotaulukkotarraan laitteen käyttöönottopäivämäärä!

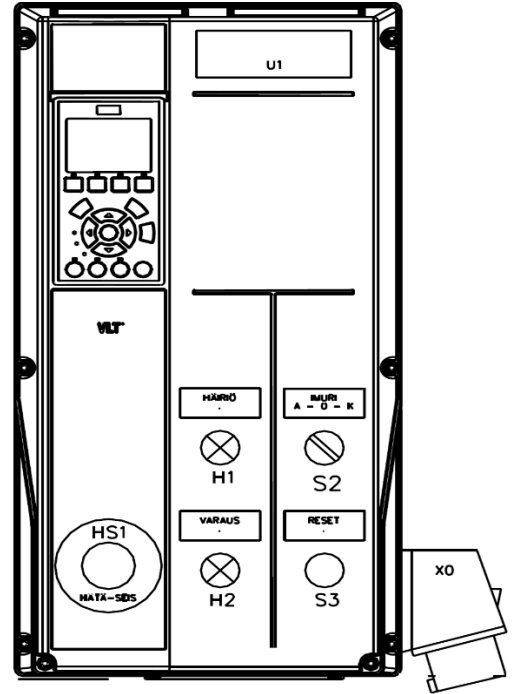
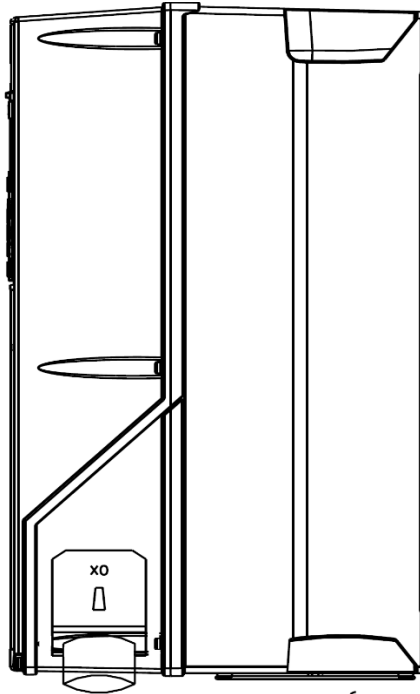
Huom. Jos sähkösyöttö on varustettu vikavirtasuojakytkimellä, on sen ehdottomasti oltava B-tyyppin vikavirtasuojakatkaisija!

Havainnekuvat

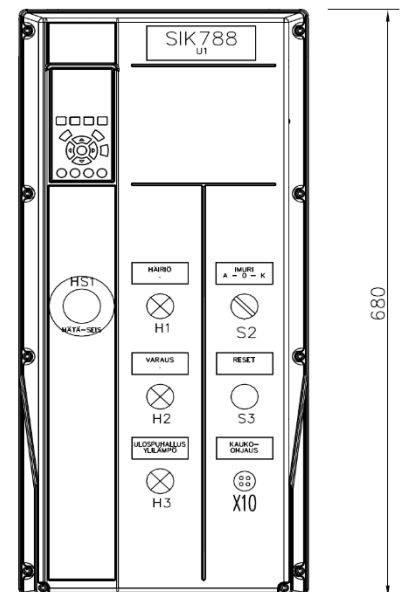
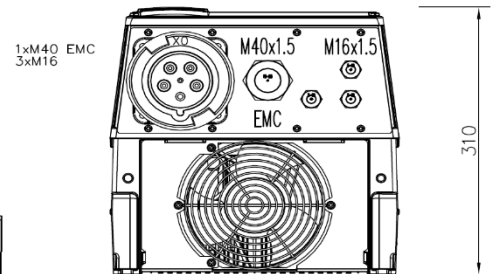
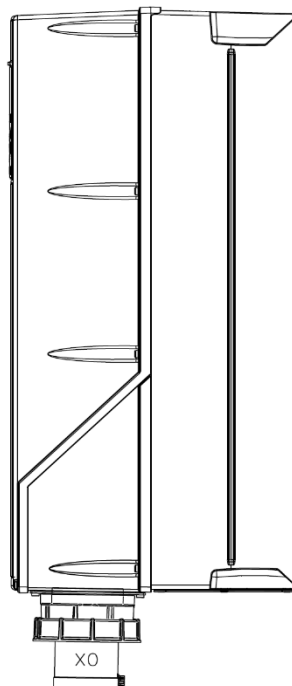
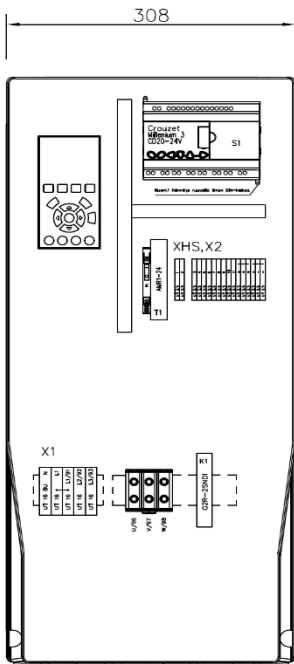
Laitteisto



Ohjauskeskus U1 11kW-mallit



Ohjauskeskus U1 25kW-malli



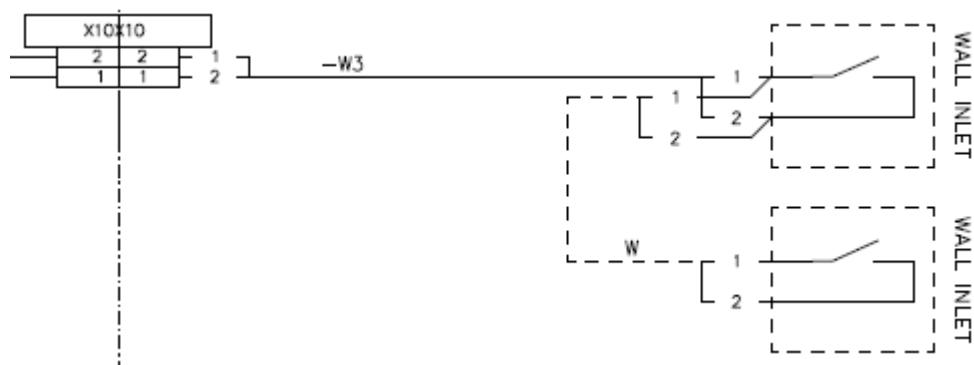
Imurin käyttö

1. Käsikäyttö

Käynnistettäessä imuri käsikäytöllä, varmistetaan aina ensin, että imuletku on kiinni imurin imuyhteessä. Imuri voidaan käynnistää käsikäytöllä kääntämällä käyttökytkin S2 asentoon K, jolloin imuri käynnistyy. Imuri sammutetaan kääntämällä käyttökytkin takaisin asentoon 0.

2. Kaukokäyttö

Käynnistettäessä imuri kaukokäytöllä, varmistetaan aina ensin, että imuletku on kiinni imurin imuyhteessä. Imuri voidaan käynnistää kaukokäytöllä kääntämällä käyttökytkin S2 asentoon A, jolloin imuri käynnistyy potentiaalivapaasta NO-kosketintiedosta (kun kosketin sulkeutuu), joka kytketään piirikaavion mukaisesti ohjausliittimeen X10. Imuri sammuu, NO-kosketin palaa normaalitilaan, tai kääntämällä käyttökytkin takaisin asentoon 0. Alla kuva kauko-ohjauksen kytkennästä:



ENNEN KÄYNNISTYSTÄ, VARMISTA ETTÄ IMULETKU ON LIITETTY SISÄÄNMENOON.

SAMMUTA IMUYKSIKKÖ AINA KÄYTÖN JÄLKEEN. IRROITA IMULETKU KÄYTÖN JÄLKEEN.

Suodattimen puhdistus

Puhdista imurin suodatin tarvittavin ajoin ja pidä laite muutoinkin puhtaana.

1. Manuaalinen suodatinpuhdistus

Jos laitetta ei ole varustettu automaattisella suodatinpuhdistuksella, suodatin puhdistetaan tällöin ravistintangosta ravistamalla tai mikäli suodatin on erittäin likainen, niin harjaamalla, paineilmalla puhaltamalla tai haalealla vedellä (40 °C) pesemällä. Suodattimen ollessa puhtas säästäte samalla imuria. Imurin puhdistus liasta ja roskasta riittävän usein pidentää imurin käyttöikää huomattavasti.

Ravistintanko on oltava lukittuna käytön aikana ala-asentoon nupin lukitsinsalvalla.



2. Sähkötärytoiminen suodatinpuhdistus

Imuri voi olla varustettuna sähkötärytoimisella suodatinpuhdistuksella. Tällöin laite puhdistaa suodattimen automaattisesti sammutuksen jälkeen sähkötäryn avulla.

Halutessa suodattimen tärypuhdistus tapahtuu lisäksi myös painonapista S4 "SUODATINPUHDISTUS".

3. Paineilmatoiminen suodatinpuhdistus

Paineilmatoimisella suodatinpuhdistuksella suodatin puhdistuu paineilmasyöksin. Puhdistus tapahtuu automaattisesti käytön aikana, logiikasta S1 säädetyin väliajoin.

Suodatinpuhdistus vaati toimiakseen liitettävän paineilman.

Laite voi olla myös varustettu paineilmakompressorilla, joka tuottaa puhdistuksen tarvitsevan paineilman, jolloin ulkoista paineilmaa ei tarvita.

Roskasäiliön tyhjennys

Luukun avaus tapahtuu mallista riippuen joko käsin, hydraulisesti tai paineilmatoimisesti.

Huom.! Noudata työturvallisuusmääräyksiä.

Huom.! Ennen roskasäiliön tyhjentämistä on jatkopistorasia irrotettava ohjauskeskuksen kojevastakkeesta. Lisäksi paineilmatoimisella suodatinpuhdistuksella varustetuista malleista on paineilman paineenpurkausventtiili aina lukittava EXH-asentoon ja laite saatettava nolla-energiatilaan! (paineilma myös kytkettävä irti)



Huom.! Ennen paineilmaliittimen irrotusta, on paineenpurkausventtiili käännettävä ja lukittava EXH-asentoon, jotta paineilmasäiliön energia purkautuu hallitusti!



Kuva: Paineenpurkausventtiili

1. Käsikäyttöinen luukun avaus

Siirrä imuri tyhjennyskohteeseen esim. roskalavan ylle. Avaa etukannen lukitsinsalvat 2 kpl. Kun tyhjänt imuria, tarkista että mitään ei ole luukun edessä estämässä avautumista vaan roskat voivat valua vapaasti säiliöstä pois.

2. Hydraulinen luukun avaus

Kun laite on varustettu hydraulisella luukun avauslaitteella, toimi kuten yllä on mainittu, mutta hakasten avauksen jälkeen pumpppaa luukku hydraulisen pumpun avulla auki ja kiinni.

Kun pumpussa oleva vipu on käännettynä oikealle, niin luukku aukeaa ja kun vipu on käännetty vasemmalle, luukku sulkeutuu.



3. Paineilmatoiminen luukun avaus

Paineilmatoiminen luukku aukeaa, kun luukunavausvipu on käännettynä oikealle ja sulkeutuu kun vipu on käännettynä vasemmalle. Jos laite pitää siirtää tyhjennyksen aikana, sulje paineilmahana ja irrota paineilmaletku. Paineilmasäiliön ilmamäärä riittää yhteen luukun avaukseen ja sulkemiseen.



Ylitäytönestin (lisävaruste)

Kun imurin säiliö täyttyy, ylitäytönestin sammuttaa imurin ja 'säiliö täynnä'-merkkivalo H2 syttyy ohjauskeskuksen kannessa. Roskasäiliö on tyhjennettävä tässä vaiheessa. Ks. kohta: 'roskasäiliön tyhjennys'. Tyhjennyksen jälkeen pääkytkin käännetään takaisin 1-asentoon ja imuri on jälleen käyttövalmis.



Imurin toimintojen säätäminen

Ohjauskeskuksessa sijaitsevasta logiikasta S1 voidaan tehdä seuraavat säädöt riippuen imurin varustelutasosta:

HUOM! Säädöt saa suorittaa vain sähköalan ammattilainen!

Imurin käyntiaika

Imuri on varustettu säädettävällä käyntiajan rajauksella. Käyntiajan voi säätää ohjauskeskuksesta löytyvästä logiikasta. Painamalla näppäintä B logiikan näyttöön ilmestyy teksti: "Maksimi käyntiaika". Käyntiaika säädetään painamalla näppäimiä "+" ja "-". Ks. kuva: Ks. kuva:



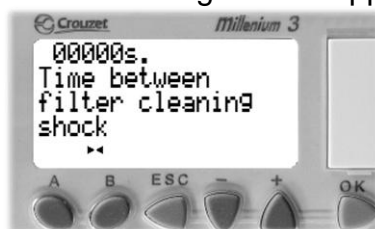
Jos käyntiajan rajausta ei haluta käyttää, asetetaan maksimijaksiksi 0min. Tällöin imuri ohittaa käyntiajan rajauksen ja käy niin kauan, kunnes imuri sammutetaan normaalisti. Tehdasasetuksena käyntiajan rajausta on ohitettu (0min.).

Paineilmakäyttöinen suodatinpuhdistus

Imurin suodattimen puhdistus tapahtuu automaattisesti käytön aikana.

Kun imuri on varustettu paineilmakäyttöisellä suodattimen iskupuhdistuksella, voidaan puhdistuksen toiminta-aikoja säätää seuraavasti:

Painamalla logiikasta näppäintä A näyttöön ilmestyy seuraavanlainen teksti:



Tehdasasetus 300s.

Tässä vaiheessa voidaan säätää käytön aikaisen suodatinpuhdistuksen taukoaikaa, aika säädetään – ja + -näppäimillä ja kuitataan painamalla OK-näppäintä

tai

painamalla uudestaan A-näppäintä näyttöön ilmestyy seuraava teksti:



Tehdasasetus 0,4s.

Tässä vaiheessa voidaan säätää suodatinpuhdistuksen paineilmasykäyksen aikaa, aika säädetään – ja + -näppäimillä.

Huom.! Puhdistuksen väliaika ei saa olla vähemmän kuin 240 sekuntia! Muuten on paineilmakompressorin vaarassa ylikuumentua!

Lopuksi säädöt kuitataan painamalla OK-näppäintä.

Laitteistoon on mahdollista asettaa vielä jälkipuhdistustoiminto, mutta ennen sen käyttöönottoa suosittelemme ottamaan yhteyttä laitteen valmistajaan.

Imuysikön ulospuhalluksen lämpötilamittaus



25kW imuysikkö on varustettu ulospuhalluksen lämpötilamittauksella (vasemmalla kuvassa). Ulospuhallus saattaa kuumentua liikaa, jos imuri käy pitkään ilman että imulinja on auki. Tällöin lämpötila-anturi antaa ohjauskeskukselle hälytyksen ja imuri sammuu. Lämpötila-anturiin syttyy tällöin punainen SP1-merkkivalo. Myös ohjauskeskuksen kannessa syttyy 'ylilämpö'-merkkivalo (H3).

Jos ohjauskeskuksen merkkivalo ilmoittaa lämpötilahälytyksestä, kannattaa selvittää ensin, että onko imulinja auki imuysikölle asti. Jos imulinja on auki ja hälytys tulee kuitenkin, kannattaa ottaa yhteyttä laitteen valmistajaan. Hälytyksen voi kuitata käyttämällä jatkopistorasiaa irti kojevastakkeesta muutaman sekunnin ajan, kun laitteisto on tarkistettu ja käyntivalmis.

Lämpötila-anturi on sijoitettu imuysikön ulospuhalluskanavaan kierrenipalla. Se on nähtävissä edestä katsottuna moottorin vieressä.

Huolto

Laitetta saavat ylläpitää ja huoltaa ainoastaan pätevät henkilöt, jotka ovat mm. lukeneet ja ymmärtäneet käyttö- ja huolto-ohjeet.

Huolto- ja ylläpitotöiden aikana tulee aina käyttää asianmukaisia henkilönsuojaimia.

HUOM! Ennen kun laitteelle tehdään huoltoa:

- **Jatkojohto on irrotettava laitteen kojevastakkeesta X0!**
- **Paineilman paineenpurkausventtiili on lukittava EXH-asentoon!**

Käyttöhuolto

- Tarkista, että laitteelle tulee paineilma.
- Tarkista, että kaikki yhdysletkut ovat ehjiä ja liitettynä kunnolla
- Seuraa suodatinpuhdistuksen toimintaa
- Laitteen yleinen puhtaus
- Alipaineventtiilin toiminnan tarkastaminen
- Vikavirtasuojakytkimen F10 toiminta on tarkistettava kerran kuukaudessa "test"-painikkeesta. Suojan tulee tällöin laueta toimiessaan oikein (paineilmakompressorilla varustetut mallit)
- Paineilmasäiliöön kertyy ajan myötä vettä, joka tulee poistaa säännöllisin väliajoin (noin kerran viikossa) säiliön alla olevasta vedenpoistoruuvista (paineilmapuhdistusmallit)

HUOM! Imuri on aina erotettava paineilmaverkosta sekä paineenpurkausventtiili käännettävä ja lukittava EXH-asentoon veden tyhjennyksen ajaksi!

- Tarkista ajoittain, että puhaltimen poistopuhalluksesta ei tule pölyä. Mikäli poistopuhalluksesta tulee pölyä, niin imuri on sammutettava välittömästi ja tarkistettava suodattimien kunto sekä niiden kiinnitys. Mikäli edellä mainittu tapahtuu, pitää varmuussuodattimet aina vaihtaa uusiin!!

Määräaikaishuolto (500:n käyttötunnin välein tai useammin)

- Paineilmaverkoston tarkastus (esim. mahdollisten vuotojen osalta).
- Suodattimien kunto, tarvittaessa vaihdettava puhdistettava tai vaihdettava uusiin (myös mahdollisen paineilmakompressorin imusuodatin)
- Liitosten kunnan tarkastaminen, mahdollisten vuotojen etsintä sekä niiden korjaaminen
- Varmuussuodattimen tarkastaminen ja tarvittaessa vaihtaminen.
- Moottorin ja ohjauskeskuksen jäähdytyspuhaltimen ja -elementtien puhdistaminen varovaisesti esim. paineilmalla

Paineilmakompressorin imusuodattimen tarkistus/vaihto

- Avaa imusuodatinkannen keskellä oleva ruuvi (ks. kuva alla)
- Avaa imusuodatinkansi ja tarkista suodattimen kunto
- Vaihda imusuodatin uuteen tarvittaessa (ks. kuva alla)



Siivoussarjojen huolto

Myös siivoussarjan tarvikkeet, joissa on harjakset tarvitsevat huoltoa ajoittain. Harjakset voidaan puhdistaa yksinkertaisesti imuroidalla käyttämällä esim. rakosuulaketta.

Suodatinhuolto

Suodattimien kunto on hyvä tarkistaa aika-ajoin. Imurin pääsuodatin sijaitsee suodattimen yläkannen alla.

Mikäli suodattimet ovat aikojen kuluessa tukkeutuneet, ne voidaan harjata, puhaltaa paineilmalla, pestä haalealla vedellä tai vaihtaa uusiin. Tarkasta riittävän usein suodattimien kunto. Tarvittaessa puhdista suodatin tai vaihda uuteen.

Tarkista myös laitteen yläosan pyöreässä säiliössä olevan varmuussuodattimen kunto. Tarvittaessa puhdista se harjaamalla, paineilmalla puhaltamalla tai vaihda uuteen.

Varmuussuodattimen vaihto

1. Aukaise säiliön kannen kaksi lukitussalppaa.
2. Kun kansi on poistettu, avataan mutteri suodatinpatruunan päästä.
3. Puhdista varmuussuodattimen kotelo, mikäli siellä on epäpuhtauksia.
4. Varmista, että suodattimen ja suojuksen pinnat ovat puhtaat ennen uuden suodattimen asentamista
5. Kokoa käänteisessä järjestyksessä. Muista kytkeä maadoitusjohto takaisin paikalleen!



HUOM! Varmistakaa aina ennen käyttöä, että suodattimet ovat paikallaan ja oikein asennettu!

HUOM! Varmista ravistinnupin lukitus käytön jälkeen kannessa sijaitsevalla lukitsimella (käsiravistin ja sähkötäry -mallit)!

HUOM! Älä koskaan laita pesun jäljiltä märkää tai kosteaa suodatinta laitteeseen! Varmista aina ennen käyttöä, että suodatin on paikallaan ja oikein asennettu!

HUOM! Älä koskaan käytä laitetta, mikäli suodatin on viallinen.

HUOM! Laite on varustettu korvausilmaventtiilillä, jonka avulla laitteelle annetaan tarvittava korvausilma imun ollessa tukossa. Venttiiliä ei saa erikseen säätää eikä tukkia.

Tähtisuodattimen vaihto (käsiravistin ja sähkötäry -mallit)

Suodatin vaihdetaan avaamalla suodatinkannen salvat ja poistamalla suodatinravistimen nuppi vastapäivään kiertämällä. Jos laitteessa on automaattinen sähkötärysuodatinravistin, niin irrota sen kaapeli liittimistä (sijaitsee suodatintilassa). Nosta kansi pois ja nosta suodatin ravistintangosta ja suodatinrenkaasta suoraan roskeen tai jätesäkkiin jossa irrotat suodatinrenkaan klemmarista ja ravistintangon johdinsiteistä. Uuden suodattimen asennat päinvastaisessa järjestyksessä. Varmista, että suodatin tulee tukevasti kiinni renkaaseen.



Tähtisuodattimen vaihto (paineilmapuhdistusmalli)

Suodatin vaihdetaan avaamalla suodatinkannen salvat. Irrota myös paineilmapuhdistuksen letku löysäämällä letkunkiristin. Siirrä kansi sivuun ja nosta suodatin suoraan roskeen tai jätesäkkiin jossa irrotat suodattimen suodatinkannasta avaamalla suodattimen klemmarin.

Kiinnitä uusi suodatin suodatinkannan suodattimen klemmarilla. Varmista, että suodatin tulee tukevasti kiinni renkaaseen.

Sido suodattimen lamellit "kasaan" nippusiteillä kuten vanhassa suodattimessa. Puhdista suodatinkannen tiivisteet ja aseta kansi takaisin paikoilleen. Kiinnitä salvat, paineilmapuhdistuksen letku (kirstä letkunkiristin) ja maadoitusjohto.

Yleisimmät varaosat

Nimike	Malli / tyyppi	Määrä	Koodi
Tähtisuodatin	d.560 antistaattinen polyesteri	1 kpl	013090
Tähtisuodatin	d.560 Tetratex	1 kpl	013305
Varmuussuodatin	Hepa13	1 kpl	013005
Paineilmaiskuventtiili	1" SP25/SERP	1 kpl	050521
Paineilmakompressorin imuilmansuodatin	Hitachi 742513	1 kpl	050230

Vianetsintä

- Laite ei käynnisty
 - Tarkista, että jatkopistorasia on kytkettynä kojevastakkeeseen
 - Tarkista ohjausvalintakytkimen S2 asento
 - Tarkista, että taajuusmuuttajan käyttötila on 'AUTO ON'-tilassa ('AUTO ON' -tilailmaisimerkkivalo palaa)
 - Tarkista sulakkeet ja johdonsuojakatkaisijat, jos joku näistä on lauennut, ota yhteys valmistajaan tai valtuutettuun huoltoon
 - Jos vika ei ole mikään yllä olevista tai häiriömerkkivalo palaa, ota yhteys laitteen valmistajaan tai valtuutettuun huoltoon
- Poistopuhalluksen mukana tulee pölyä tai roskia
 - suodatin on mahdollisesti rikkoutunut
 - suodatin ei ole paikallaan
 - sammuta imuri välittömästi
- Imuri pitää outoa ääntä
 - laakerit ovat kuluneet
- Heikko imuteho
 - tarkista tähtisuodattimen puhtaus ja kunto
 - tarkista varmuussuodattimen kunto
 - tarkista onko imurointiletku tukkeutunut
 - tarkista onko roskasäiliö täynnä
- Paineilmatoiminen suodatinpuhdistus ei toimi
 - tarkista paineilmakompressorin toiminta

Keskusimuriputkisto

Keskusimurin putkistona käytetään yleensä sinkittyä teräsputkea maadoituksella, jolla staattisen sähkö voidaan purkaa, maadoittamaton laitteisto saattaa rikkoa imurin. Imuroinnin aikana, varsinkin imuroidessasi hienoa pölyä, kuten porauspölyä, hienoa hiekkaa, kipsiä, jauhoja yms. syntyy luonnollisena ilmiönä staattista sähköä, joka purkautuu tietyissä tilanteissa. Jotta käyttäjä voisi välttyä staattisen sähkö purkauksilta varmista laitteen, putkiston ja letkun maadoitus.

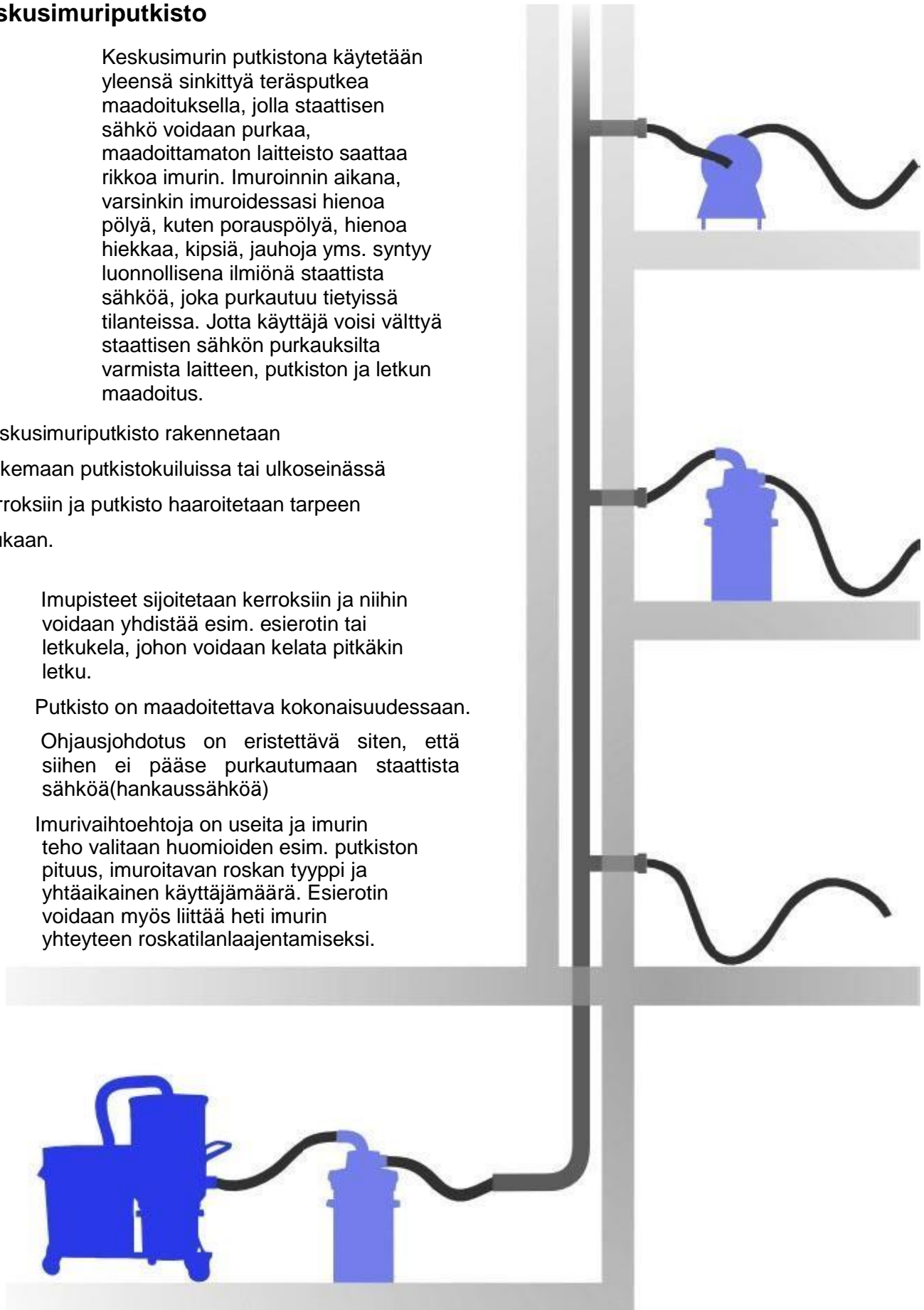
Keskusimuriputkisto rakennetaan kulkemaan putkistokuiluissa tai ulkoseinässä kerroksiin ja putkisto haaroitetaan tarpeen mukaan.

Imupisteet sijoitetaan kerroksiin ja niihin voidaan yhdistää esim. esierotin tai letkukela, johon voidaan kelata pitkäkin letku.

Putkisto on maadoitettava kokonaisuudessaan.

Ohjausjohdotus on eristettävä siten, että siihen ei pääse purkautumaan staattista sähköä(hankaussähköä)

Imurivaihtoehtoja on useita ja imurin teho valitaan huomioiden esim. putkiston pituus, imuroitavan roskan tyyppi ja yhtäaikainen käyttäjämäärä. Esierotin voidaan myös liittää heti imurin yhteyteen roskatilanlaajentamiseksi.



Takuu

Suomen Imurikeskus Oy myöntää tuotteelle kahdentoista (12) kuukauden takuun tässä määritettyjen ehtojen mukaisesti. Takuu koskee laite- ja valmistusvikoja. Takuu saattaa raueta, mikäli tuotetta muutellaan, se vaihtaa omistajaa tai tuote huolletaan muualla kuin valtuutetulla huoltoliikkeellä.

TAKUUN EHDOT

1. Tuotteen takuu-aika alkaa siitä hetkestä, kun se luovutetaan asiakkaalle ja takuutodistukseksi riittää myyjän kuitti.
2. Vaikka koneeseen vaihdetaan takuu-aikana osia, tuotteen takuu-aika jatkuu siitä hetkestä eikä ala alusta.
3. Seuraavaksi mainitut seikat eivät kuulu takuun piiriin:
 - kuluvat osat, kuten harjakset, moottorin hiilet, laakerit, suodatin yms.
 - mikäli tuotetta käytetään vastoin käyttö- ja asennusohjeita ilman suodatinta
 - takuu ei korvaa arvaamattomista moottorin rikkoutumiseen johtaneista syistä kuten salamanisku, ylijännite yms.
 - kuljetus-, asennus-, huolto-, yms. kulut
 - varomattoman käytön, kuljetusvaurioiden tai muun vahingon aiheuttamat rikkoutumiset ja viat
 - virheellisestä käytöstä ja asennuksesta aiheutuvat vauriot

Laitteiston käytöstä poisto

Laitteisto puretaan ja kierrätetään materiaali-kohtaisesti paikallisen ja maakohtaisen jätelainsäädösten mukaisesti.

Standardien mukaisuus

Laitteen toimituksessa noudatetaan yleisiä sopimusehtoja niiltä osin kuin muuta ei ole kaupan yhteydessä sovittu. Jos laite ei toimi niin kuin pitäisi, ota yhteyttä myyjään tai laitteen valmistajaan.

Laite on CE-hyväksytty

Valmistaja:

Suomen Imurikeskus Oy
Valtatie 23 1141, 29630 Pomarkku
Puh. 02-576 700
www.suomenimurikeskus.fi

VAATIMUKSEN MUKAISUUSVAKUUTUS

ME

Suomen Imurikeskus Oy

Valtatie 23 1141

29630 Pomarkku

Vakuutamme, että tämä

Eurovac Blue Line 1000 teollisuusimuri

on suunniteltu ja valmistettu seuraavien spesifikaatioiden mukaisesti:

Konedirektiivi 2006/42/EY	SFS-EN ISO 12100
Pienjännitedirektiivi 2014/35/EU	SFS-EN 60204-1:2018
EMC-direktiivi 2014/30/EU	

Huom.! Vaatimusten mukaisuusvakuutus ei ole enää voimassa mikäli:
laitteeseen on tehty muutoksia tai lisäyksiä ilman valmistajan
lupaa. huollon yhteydessä on käytetty muita kuin alkuperäisiä
varaosia.