



Eurovac G2- sivukanavapuhaltimet

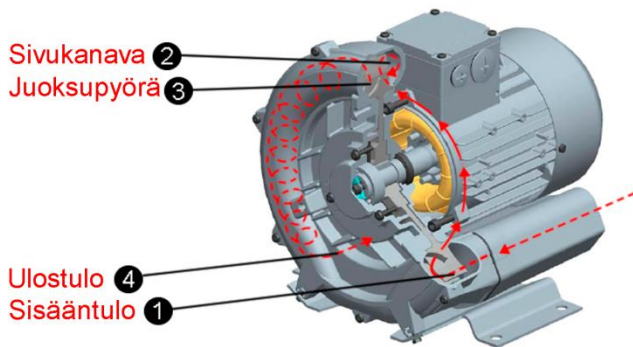


Kuvassa 2-810-7AH27

Eurovac G2-sarja

G2-sarjan sivukanavapuhaltimille on ominaista korkeat imu- ja puhalluspaineet, sekä alhainen melutaso. Sarjan tehokkaimmilla malleilla saavutetaan jopa 2500 m³/h tilavuusvirtaus ja jopa 780 mbar paine. Kaikki mallit ovat erittäin luotettavia, lähes huoltovapaita ja soveltuvat jatkuvaan käyttöön. G2-sarjan sivukanavapuhallin on erinomainen valinta useimpiin kohteisiin.

G2-sarjan sivukanavapuhaltimet ovat UL/CCC/CE- hyväksytyjä ja niillä on IP55-luokitus.



Toimintaperiaate

Eurovac G2-sarjan puhaltimet tuottavat tasaisen ja korkeapaineisen ilmavirran jokaisen juoksupyörän kierron aikana.

Kaasu otetaan sisääntulon (1) kautta sivukanavaan (2), jossa se ohjautuu juoksupyörän (3) lapojen muodostamiin ilmataskuihin, joissa virtaava ilma muodostaa pyörteitä. Kiertonopeuden energia lisääntyy (regeneroituu) yhtä monta kertaa kuin ilma liikkuu sisään- ja ulostulon (4) välillä.

Käyttösovellukset

Eurovac G2-sarjan sivukanavapuhaltimet soveltuvat moneen erityyppiseen imu- ja puhalluskäyttöön. Tavallisimpia käyttökohteita ovat:

- imurit ja imujärjestelmät ilmanvaihdon sovellukset, kuten rakennekuivaus
- pneumaattiset kuljetusjärjestelmät joissa puhalletaan tai imetään löysiä materiaaleja
- pakkauslaitteet, kuten vakuumpakkaus laitteet
- elintarvikkeiden käsittelylaitteet
- paperin käsittely
- kalankasvatuslaitteiden ja prosessilaitteiden ilmastus
- kylpylöiden altaiden poreilutus



Kuvassa 2-910-7AH17

Ominaisuudet

G2-sarjan puhaltimen juoksupyörä on asennettu suoraan moottorin akseliin mahdollisimman pienen kitkan saavuttamiseksi. Erittäin korkea luotettavuus jopa korkeilla paineilla on varmistettu laakereiden sijoittamisella painekammion ulkopuolelle. Muita keskeisiä ominaisuuksia ovat:

- korkealuokkainen viimeistely
- helppo asennus
- värinättömyyden aikaansaama dynaaminen vakaus
- vähäinen huollon tarve
- pienet ulkomitat
- korkea painesuhde
- pitkäikäisyys jatkuvassakin käytössä



Kuvassa 2-910-7AH17

Tekniset tiedot

Alla olevassa taulukossa on tavallisesti varastossa olevien mallien tekniset tiedot. Tarkemmat tekniset tiedot ovat data-lehdissä, joista löytyy myös lukuisia muita tilauksesta saatavia malleja.

Malli / tilausnumero	Taajuus	Moottori			Paino noin.	Äänen paine	Maksimi ilmavirta	Maksimi alipaine	Maksimi ylipaine
		Nimellisesti							
		Tuotto	Jännite	Virta					
Hz	kW	V	A	kg	dB	m ³ /h	mbar	mbar	
2-510-7AA21	50	1,5	230	9	24	64	210	-190	200
	60	1,75	230	10		70	255	-180	180
2-710-7AH26	50	3,0	200-240 Δ /345-415	12.5 Δ /7.2Y	36	69	318	-270	290
	60	3,45	220-275 Δ /380-480	12.6 Δ /7.3Y		72	376	-250	230
2-810-7AH17	50	5,5	345-415 Δ /600-720	12.9 Δ /7.4Y	63	70	530	-300	300
	60	6,3	380-480 Δ /660-720	12.9 Δ /7.45Y		74	620	-300	280
2-810-7AH27	50	7,5	345-415 Δ /600-720	16.7 Δ /9.6Y	66	70	530	-320	430
	60	8,6	380-480 Δ /660-720	17.3 Δ /10.0Y		74	620	-350	400
2-820-7HH37	50	11,0	345-415 Δ /600-720	28.0 Δ /16.2Y	104	74	520	-430	600
	60	12,6	380-480 Δ /660-720	29.0 Δ /16.7Y		78	620	-460	600
2-910-7AH17	50	11,0	345-415 Δ /600-720	28.0 Δ /16.2Y	116	74	1050	-280	270
	60	12,6	380-480 Δ /660-720	29.0 Δ /16.7Y		79	1250	-270	260
2-930-7AH37	50	18,5	345-415 Δ /600-720	37.0 Δ /21.0Y	131	75	1370	-310	320
	60	21,3	380-480 Δ /660-720	39.0 Δ /22.5Y		80	1650	-300	280
2-920-7HH47	50	25,0	345-415 Δ /600-720	52.0 Δ /30.0Y	211	74	1110	-440	590
	60	29,0	380-480 Δ /660-720	52.0 Δ /30.0Y		78	1310	-440	540
2-943-7BH47	50	25,0	345-415 Δ /600-720	52.0 Δ /30.0Y	235	75	2050	-310	270
	60	29,0	380-480 Δ /660-720	52.0 Δ /30.0Y		84	2480	-270	230

Tarkemmat tekniset tiedot mittoineen ja suorituskykykäyrineen ovat data-lehdissä