

KOTIMAINEN EUROVAC MONITOIMIPÖLYNPOISTO

Ratkaisu koulujen ja työpajojen puhtaanapitoon
Käsityötiloissa esiintyy monenlaisia työvaiheita – puutöitä, metallin
työstöä ja juotostöitä. Näissä tiloissa ei voida käyttää perinteistä
purunpoistojärjestelmää, vaan tarvitaan oma erikoisratkaisunsa.

Eurovac-monitoimipölynpoistojärjestelmä tarjoaa helpon ja turvallisen
tavan ylläpitää hyvää sisäilmaa tiloissa, joissa syntyy vähäisiä määriä
pölyä ja purua.



Monikäyttöinen ratkaisu – yhdistää pölynpoiston,
juotoskaasujen poiston ja sähköpisteet yhteen
kokonaisuuteen.



Kestävä putkisto: 102/100/76/60 mm teräsputki,
maadoittavin pantaliitoksien – turvallinen ja
pitkäikäinen.



Laitteessa myös kaukokäyttö esim. imurasioiden
mikrokytkimiltä.



Käytännöllinen rakenne: lattia-asennusteline,
jossa puhallin, suodatinyksikkö ja käynnistin
samassa paketissa.



Joustava suunnittelu: mitoitus ja varustelu aina
kohteen tarpeiden mukaan.



Lisävarusteena laitteeseen on saatavilla HEPA13-suodatin,
jonka avulla puhdistettu ilma voidaan palauttaa turvallisesti
takaisin työtilaan. Lisäksi valikoimassa on puhaltimen
äänieristyskotelo, joka pienentää melutasoa ja lisää
käyttömukavuutta.

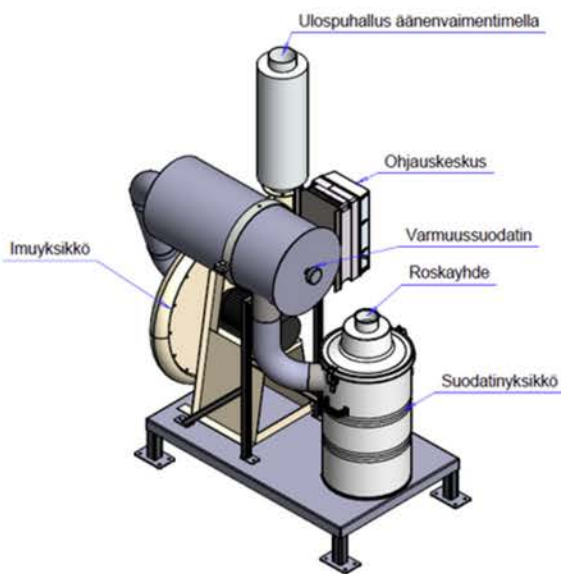


Kestävät materiaalit ja laadukkaat komponentit
varmistavat laitteen pitkän käyttöiän ja luotettavan
toiminnan vaativissakin olosuhteissa.



Suodatus ja roskasäiliö
Eurovac-monitoimipölynpoistossa on suuri polyesterisuodatin,
joka kattaa koko 82-litraisen roskasäiliön. Laaja suodatinpinta-
ala vähentää tukkeutumista ja pidentää huoltoväliä.
Pölytön tyhjennys mahdollistaa pölypussin sulkemisen ennen
tyhjennystä, mikä tekee tyhjentämisestä siistiä ja helppoa.
Laitteeseen on saatavilla myös ylitäytönestin.





Lisävarusteet:

- Ylitäytönestin – estää pölysäiliön ylivuodon
- Tehonsäätö – käyttöön joustavuutta ja energiatehokkuutta
- HEPA13-lisäsuodatus – erityiskohteisiin, joissa vaaditaan puhtainta mahdollista palautusilmaa
- Äänenvaimennin – hiljentää käytön melutasoa
- Erikoissuodattimet (polyesteri, kuitukangas, H13) eri käyttötarpeisiin



EUROVAC EUROVAC-MONITOIMILAITTEIDEN TEKNISET TIEDOT

Imuyksikkö malli	Eurovac monitoimilaite 4 kW	Eurovac monitoimilaite 5,5 kW	Eurovac monitoimilaite 7,5 kW
ilmamäärät	1600 m ³ /h	1700 m ³ /h	2200 m ³ /h
Moottori	CA-166, 4 kW 400V / 16A	CA-172 5,5 kW 400V/16A	CA-172 7,5 kW 400V/16A
Maks. paine	9000 Pa/50 Hz	10 000 Pa/50 Hz	10 000 Pa/50 Hz
Käynnistys	Danfoss-taajuusmuuttaja IP54	Danfoss-taajuusmuuttaja IP54	Danfoss-taajuusmuuttaja IP54
Kaukokäyttö	24 V	24 V	24 V
Pölysäiliön tilavuus	82 litraa	82 litraa	82 litraa
Putkisto	102 /100/76/60 mm teräsputki	102 /100/76/60 mm teräsputki	102/76/60 mm teräsputki
Mitat (L×P×K)	1310 × 760 × 1820 mm	1310 × 760 × 1820 mm	1310 × 760 × 1820 mm
Äänitaso (dB(A))	82 db	82 db	82 db
Suodatus	Polyesteripussi-suodatin, pölypussi ja HEPA13 palautusilmasuodatin	Polyesteripussi-suodatin, pölypussi ja HEPA13 palautusilmasuodatin	Polyesteripussi-suodatin, pölypussi ja HEPA13 palautusilmasuodatin