

Eurovac 53 teollisuusimurit

Käyttö ja huolto-ohje



Tämä ohjekirja sisältää kaikki tiedot joita tarvitset laitteen asianmukaiseen käyttöön. Lue ohjekirja huolellisesti läpi ennen laitteen käyttöä ja huomioi varoitukset. Säilytä tämä ohjekirja suojaisassa paikassa.

Ohjekirjan sisältöä voidaan muuttaa ilman ennakkoilmoitusta, siihen voidaan tehdä sekä muutoksia ja parannuksia.

Sisällysluettelo

1. Yleistä	4
1.1 Laitteen tarkistus ennen käyttöä.....	4
1.2 Pääosien tunnistaminen, perusmalli	4
1.3 Pääosien tunnistaminen, 53 Trolley	5
1.4 Pääosien tunnistaminen Longopac- versio	5
1.5 Käyttöominaisuudet	7
1.6 Yleiset turvallisuusohjeet	8
2. Käyttöönotto	8
2.1 Käyttäminen	8
3. Käytönaikainen huolto	9
3.1 Roskasäiliön tyhjentäminen	10
3.2 Suodatinhuolto	10
3.3 Siivoussarjojen huolto	11
3.4 Tavallisimmat varaosat	12
4. Toiminta vikatilanteissa	12
6. Sykloniesierottimen käyttö	12
7. Takuu	13
8. Laitteen hävittäminen	15
9. Standardien mukaisuus	15

1. Yleistä

Olette hankkineet itsellenne laadukkaan teollisuusimurin. Toivomme, että se tulee palvelemaan Teitä pitkään, siksi pyydämme Teitä käyttämään ja huoltamaan laitetta oikein.

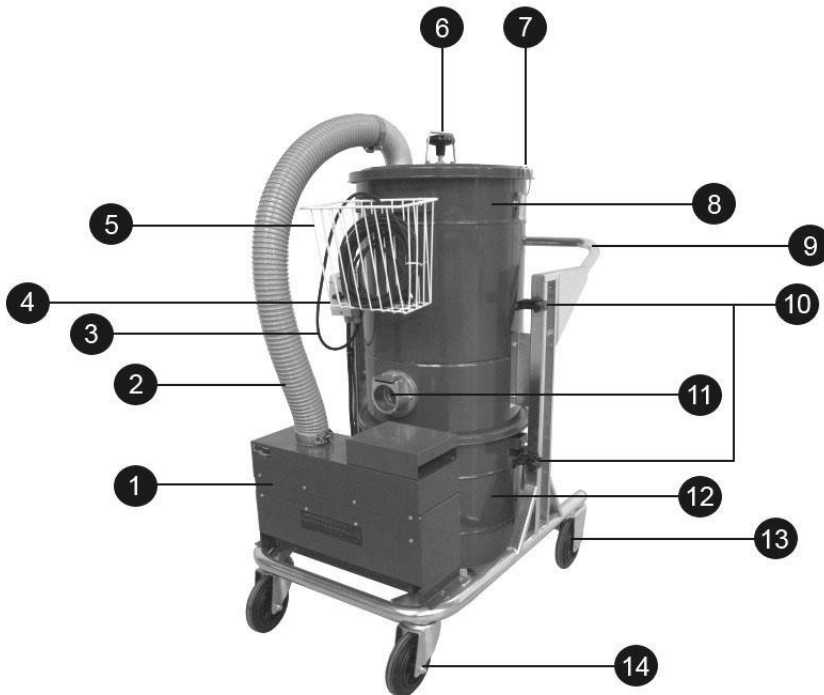
Tässä käyttö- ja huolto-oppaassa kerromme Eurovac 53 teollisuusimurin käyttö- ja huoltotoimenpiteet. Pyydämme teitä tutustumaan ohjeisiin huolella ennen laitteen käyttöönottoa varmistaaksenne teollisuusimurinne toimivuuden ja käyttöturvallisuuden. Ohje soveltuu kaikille sähkökäyttöisille Eurovac 53 teollisuusimureille, mikäli ei toisin mainita. Tämä käyttöohje ei sovellu paineilmakäyttöisille Eurovac 53 teollisuusimureille.

Vastaanotettuanne laitteen tarkastakaa, ettei laitteellenne ole tapahtunut kuljetusvaurioita ja olette saaneet kaikki tilauksenne mukaiset tarvikkeet. Mikäli jotain huomautettavaa ilmenee, niin pyydämme teitä ilmoittamaan siitä myyjälle välittömästi tai viimeistään seitsemän päivän kuluessa.

1.1 Laitteen tarkistus ennen käyttöä

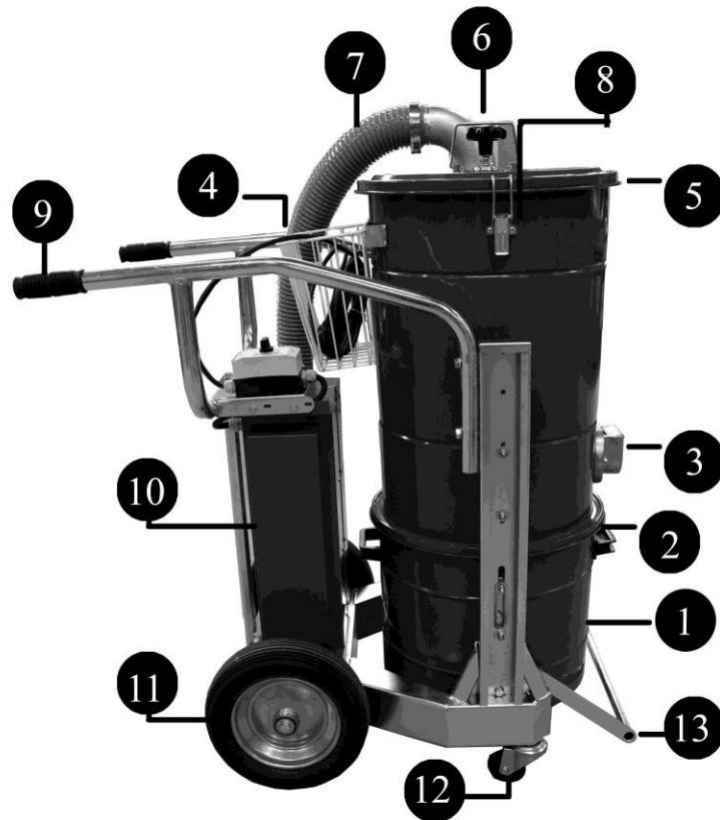
Pura laite paketista poistamalla pakkausmateriaalit. Laitteen pakkausta hävittäessä noudata materiaalista riippuen paikallisia jätehuollosta tai kierrätyksestä annettuja ohjeita. Mikäli toimituksessa ilmenee huomautettavaa, pyydämme teitä ilmoittamaan siitä myyjälle välittömästi tai viimeistään kahdeksan päivän kuluttua.

1.2 Pääosien tunnistaminen, perusmalli



- | | |
|--|-----------------------------|
| 1. Sähköyksikkö | 8. Suodatinkotelo |
| 2. Letku | 9. Työntökahva |
| 3. Virtajohto | 10. Siivoussarjateline |
| 4. Virtakytkin | 11. Imuletkun liitospistoke |
| 5. Tarvikekori | 12. Roskasäiliö |
| 6. Suodattimen ravistintanko | 13. Rengas |
| 7. Suodatinyksikön kannen lukitussalpa | 14. Kääntyvä rengas |

1.3 Pääosien tunnistaminen, 53 Trolley

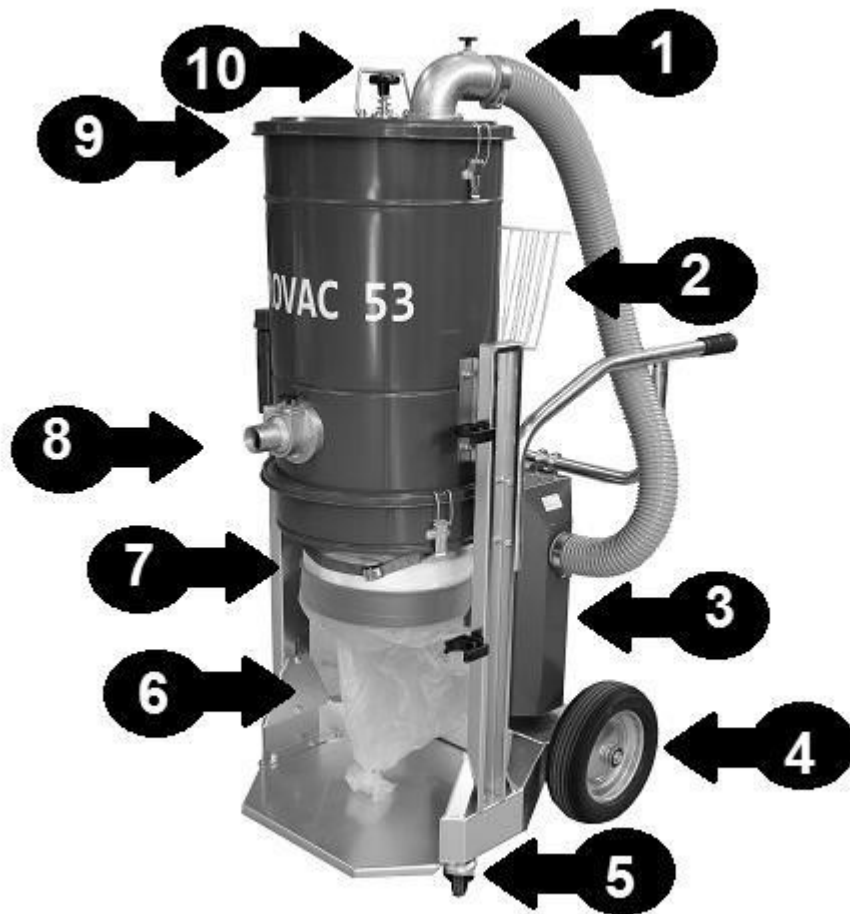


1. Roskasäiliö
2. Roskasäiliön kahva
3. Imuletkun liitospistoke
4. Tarvikekori
5. Suodatinyksikön kansi
6. Suodattimen ravistintanko
7. Letku

8. Suodatinyksikön kannen lukitussalpa
9. Työntöaisa
10. Moottoriyksikkö
11. Rengas
12. Kääntyvä rengas
13. Roskasäiliön avaustanko

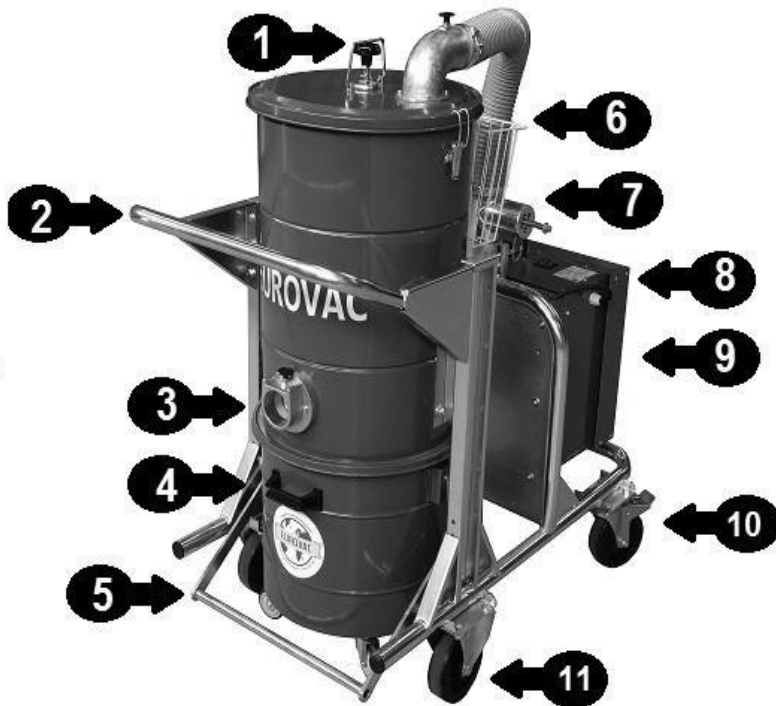
*

1.4 Pääosien tunnistaminen Eurovac 53 säkki-imuri



- | | |
|------------------------|---------------------------|
| 1. Imuletku | 6. Longopack säkki |
| 2. Tarvikekori | 7. Säkiteline ja kiristin |
| 3. Moottoriyksikkö | 8. Imuletkun liitin |
| 4. Rengas | 9. Suodatin ja -kansi |
| 5. Kääntyvät etupyörät | 10. Ravistintanko |

1.5 Pääosien tunnistaminen Eurovac 53 4800



1. Suodattimen ravistintanko
2. Työntöaisia
3. Imuletkun liitin
4. Roskasäiliö
5. Roskasäiliön avaustanko

6. Tarvikekori
7. Alipaineventtiili
8. Imuyksikkö
9. Tuntimittari, virtakytkin, ohjausliitin
10. Kääntyvä, lukittava, pyörä
11. Kiinteä pyörä

1.6 Käyttöominaisuudet

Eurovac 53 teollisuusimurit soveltuvat kuivalle ja märälle roskalle. Mikäli imuroitava pöly on erittäin hienoa, tai muutoin ongelmallista, voidaan imurin eteen sijoittaa erillinen esierotin, jolloin suojellaan varsinaista imuria tukkeutumasta, tai imuroinnin mukana kulkeutuvilta mahdollisilta kuumilta/hehkuvilta aineilta.

HUOM! Laitteella voidaan imuroida kuumaa tuhkaa ainoastaan esierotinta käytettäessä.

HUOM! Eurovac 53 säkki-imurilla ei saa imuroida kuumaa tuhkaa

Esierottimen käytöstä kerrotaan tarkemmin kappaleessa 6.

1.7 Yleiset turvallisuusohjeet

Olkaa hyvä ja noudattakaa seuraavia turvallisuusohjeita käyttäessänne Eurovac 53 teollisuusimurianne:

- Älkää käyttäkö imuria tiloissa, joissa on helposti syttyviä kaasuja tai aineita.
- Älkää käyttäkö imuria räjähtävien nesteiden, syttyvien aineiden tai kuuman tuhkan imemiseen. (Kuumaa tuhkaa imuroitaessa käytetään erillistä syklonierotinsäiliötä)
- Eurovac 53 säkki-imuri ei sovellu kuuman tuhkan imurointiin vaikka käytössä olisikin esierottelija.
- Ennen kuin huollatte imuria, irrota aina pistoke seinästä.
- Imuroidessanne olkaa varovainen, ettei imuputki joudu lähelle ihon herkkiä alueita (silmät, suu, korvat).
- Älkää imuroiko sateessa tai roiskuvan veden alla.

2. Käyttöönotto

Ennen imurin käyttöä TARKISTA, että:

- käytettävissänne oleva jännite on sama kuin imurin tarvitsema (240 V). Sähkörasian on oltava suojamaadoitettu.
- Käytettävissä oleva jännite on Eurovac 53 4800 mallin vaatima 400 V / 16 A.
- sähkörasia, imurin sähköjohto ja pistoke ovat ehjät.
- Tarkistakaa, että imurissa on suodatin paikoillaan ja että se on edellisen käytön jäljiltä ehjä ja puhdas. Tarkistakaa myös, että suodattimen ravistintanko on lukittuna pohjaan, imurin yläkannessa olevalla lukitsin salvalla.

2.1 Käyttäminen

Kun käynnistätte imuria niin, kytkekää moottorit vaiheittain käyntiin vääntämällä kytkin ensin asentoon 1 ja sitten asentoon 2. Mikäli imuroitte kosteaa likaa, tai nesteitä, tarkistakaa tarpeeksi usein, ettei säiliöön kerry liikaa nestettä, jolloin se pääsisi suodattimien läpi moottoreihin ja vioittaisi niitä.

HUOM! Laite tulee säilyttää kuivassa ja mielellään lämpimässä tilassa.

HUOM! Kuumaa tuhkaa imuroidessanne, käyttäkää aina esierotinta.

HUOM! Laitteen melutaso on 84 dB(A).

Tarkkailekaa roskasäiliön täyttymistä ajoittain imuroitavasta materiaalista riippuen.



2.2 Käyttäminen, malli Eurovac 53 4800

Muista malleista poiketen Eurovac 53 4800 mallin sulakevaatimus on 16A / 400V. Laitte on varustettu lämpösuojiilla. Laitteen ylikuumentessaan (yli 80 °C), laite sammuu automaattisesti ja jäähtyttyään lähtee jälleen käyntiin.

Laitte on varustettu imuysteeseen sijoitetulla korvausilmaventtiilillä, jonka avulla laitteelle annetaan tarvittava korvausilma imun ollessa tukossa.

HUOM! Korvausilmaventtiiliä ei saa erikseen säätää eikä tukkia

Eurovac 53 4800 malli on varustettu kaukokäynnistyksellä. Käytettäessä laitetta keskusimurina, tulee automaattiohjauksen kaapeli olla kytkettynä ja virtakytkimen asennossa 1. Tällöin laite käynnistyy imurasiasta.

Eurovac 53 4800 mallia voidaan käyttää tavallisena teollisuusimuria, kun automaattiohjauksen kaapelia ei ole kytketty.



3. Käytönaikainen huolto

Seuraavissa kappaleissa kuvataan huoltotoimenpiteet, jotka tulisi tehdä riittävän usein varmistaaksenne laitteen pitkän käyttöiän. Mikäli imuteho heikkenee, puhdistakaa suodatin ravistintangosta ravistamalla ja tarvittaessa vaihtakaa se uuteen. Suodattimen kunto on suositeltavaa tarkastaa roskasäiliön tyhjennyksen yhteydessä.

HUOM! Älkää koskaan käyttäkö rikkiäistä suodatinta!

HUOM! Irrota verkkojohto pistorasiasta aina ennen huoltotoimenpiteiden tekemistä.

3.1 Roskasäiliön tyhjentäminen

Muistakaa tarkistaa aika-ajoin ettei imurin roskasäiliö ole päässyt täyttymään liian täyteen. Eurovac 53 teollisuusimurin roskasäiliön tyhjennys tapahtuu seuraavalla tavalla.

Säiliö tyhjennetään yksikössä olevaa roskasäiliön kannatinkahvaa nostamalla, jolloin säiliö irtaoo paikaltaan ja se on tyhjennettävissä. Kun olette tyhjentäneet säiliön, niin asettakaa säiliö paikalleen säiliön kannatin kahvan kiinnikkeisiin ja lukitkaa säiliö painamalla kahvaa alaspäin.

HUOM! Aina ennen roskasäiliön irrottamista sammuta laite.

HUOM! Imuroitaessa kostea likaa, tai nesteitä, tarkistakaa tarpeeksi usein, ettei säiliöön kerry liikaa nestettä, jolloin se pääsisi suodattimien läpi moottoreihin ja vioittaisi niitä.

Joidenkin Eurovac 53 teollisuusimureiden roskasäiliö on varustettu tangolla jonka avulla roskasäiliö voidaan nostaa esim. hallinosturilla



3.1.1 Longopac säkin tyhjennys ja vaihtaminen

1. Pussin vaihtaminen

- Sulje pussi nippusiteellä
- Kiinnitä toinen nippuside uuden pussin pohjaksi
- vedä uusi pussi rullasta

2. Säkkirullan vaihtaminen

- Irrota kiristysnauha säkin ympäriltä
- Irrota sisäpuolella oleva säkkitelinettä kannatteleva lukitsinsokka.
- Vedä säkkitelineline alas
- Aseta uusi pussi telineeseen.
- Aseta teline takaisin paikalleen ja kiinnitä sokka.
- Vedä säkin sisäpuoli ylös jotta kiristysnauha voidaan asettaa takaisin
- Vedä pussirullasta uusi säkki ja sulje se nippusiteellä



3.2 Suodatinhuolto

Suodatin puhdistetaan ravistintangosta ravistamalla tai mikäli suodatin on erittäin likainen, niin harjaamalla, paineilmalla puhaltamalla tai haalealla vedellä (40 ast.) pesemällä. Suodattimen ollessa puhtas saavutatte suurimman imutehon, sekä säästätte samalla imuria. Imurin puhdistus liasta ja roskasta riittävän usein pidentää imurin käyttöikää huomattavasti.

HUOM! Älkää koskaan laittako pesun jäljiltä märkää tai kosteaa suodatinta laitteeseen!

HUOM! Varmistakaa aina ennen käyttöä, että suodatin on paikallaan ja oikein asennettu!

HUOM! Tarkistakaa, että suodattimen ravistintanko on lukittuna pohjaan imurin yläkannessa olevalla lukitsimella.



3.3 Siivoussarjojen huolto

Myös siivoussarjan tarvikkeet, joissa on harjakset tarvitsevat huoltoa ajoittain. Harjakset voidaan puhdistaa yksinkertaisesti imuroimalla käyttämällä esim. rakosuulaketta.

3.4 Tavallisimmat varaosat

Koodi	Kuvaus	Lisätiedot
013069	Tahtisuodatin 53	
013070	Tähtisuodatin 53 teflon	valinnainen
015039	Imumoottorin hiili	
034337	Vääntökytkin kotelolla	53,53 trolley,53 säkki-imuri
034007	Nokkakytkin "0-1" 3-nap.	53 4800
015004	Imumoottori 1300 w malli F	

4. Toiminta vikatilanteissa

Laite ei käynnisty

- tarkista, että kytkin/kytkimet ovat asennossa "1".
- tarkista, että verkkojohto on pistorasiassa (maadoitettu, 240V)
- tarkista sulakkeet 16 A

- tarkista, että kytkin on asennossa 1
- tarkista, että automaattiohjauksen johto on kytketty
- tarkista, että virtajohto on kytketty (400 V /16

A) Poistopuhalluksen mukana tulee pölyä tai roskia

- suodatin on mahdollisesti rikkoutunut
- suodatin ei ole paikallaan

- moottorin hiilet ovat kuluneet
- laakerit ovat kuluneet

Heikko imuteho

- tarkista suodattimen puhtaus ja kunto
- onko imurointiletku tukkeutunut
- Kaikki moottorit eivät ole

kytkettynä Sulake laukeaa

- Tarkista että sulakekoko on oikea ja riittävä
- ota yhteys valmistajaan tai ammattimaiseen huoltoon

Ongelmatilanteissa ota yhteyttä myyjään tai valmistajaan.

6. Sykloniesierottimen käyttö

Kun imuri varustetaan esieroittimella, on huomioitavaa että laite toimii esieroitinperiaatteella, jolloin pöly kerääntyy pääsääntöisesti ensimmäiseen säiliöön. Laitteen toiminnan kannalta on hyvä tarkkailla säiliön täyttymistä, jolloin estetään pölyn/roskien kulkeutumista varsinaiselle imurille.

Säiliö on aina tyhjennettävä kun se on täytynyt puolilleen, jolloin erottelukyky säilyy parhaimmillaan. Esierottelijalla ei suositella imuroitavaksi hehkuvia, palavia ja varsinkin kuumaa ja palavaa materiaalia sekaisin. (tuhkaa/normaalia siivouspölyä sekaisin).

Imuroidessanne kuumaa tuhkaa tai hehkuvia kekäleitä on imurointi suoritettava jaksottaisesti imuletkujen sulamisen ehkäisemiseksi.

Eli imuroi noin 1-2 sekuntia tuhkaa, jonka jälkeen anna imurille imuletkun kautta minimissään 5-10 sekuntia kylmää korvausilmaa tuhkatilaa ulkopuolelta. Käytön jälkeen pitää aina tyhjentää esierottelija.



HUOM! Esierottelijalla ei suositella imuroitavaksi hehkuvia, palavia ja varsinkin kuumaa ja palavaa materiaalia sekaisin. (tuhkaa/normaalia siivouspölyä sekaisin).

Imuroidessanne kuumaa tuhkaa on imurointi suoritettava jaksottaisesti imuletkujen sulamisen ehkäisemiseksi. Eli imuroi noin 2 sekuntia tuhkaa, jonka jälkeen anna imurille imuletkun kautta noin 6 sekuntia kylmää korvausilmaa tuhkatilaa ulkopuolelta.

HUOM! Laitteen käytössä on huomioitava paloturvallisuus määräykset.

HUOM! Huomaa sykloniesierottimeen menevien letkujen järjestys.

7. Takuu

Suomen Imurikeskus Oy myöntää tuotteelle kahdentoista (12) kuukauden takuun tässä määritettyjen ehtojen mukaisesti. Takuu koskee laite- ja valmistusvikoja. Takuu saattaa raueta, mikäli tuotetta muutellaan, se vaihtaa omistajaa tai tuote huolletaan muualla kuin valtuutetulla huoltoliikkeellä.

TAKUUN EHDOT

1. Tuotteen takuu-aika alkaa siitä hetkestä kun se luovutetaan asiakkaalle ja takuutodistukseksi riittää myyjän kuitti.
2. Vaikka koneeseen vaihdetaan takuu-aikana osia, tuotteen takuu-aika jatkuu siitä hetkestä eikä ala alusta.
3. Seuraavaksi mainitut seikat eivät kuulu takuun piiriin:
 - kuluvat osat, kuten harjakset, moottorin hiilet, laakerit, suodatin yms.
 - mikäli tuotetta käytetään vastoin käyttö- ja asennusohjeita ilman suodatinta
 - takuu ei korvaa arvaamattomista moottorin rikkoutumiseen johtaneista syistä kuten salamanisku, ylijännite yms.
 - kuljetus-, asennus-, huolto-, yms. kulut
 - varomattoman käytön, kuljetusvaurioiden tai muun vahingon aiheuttamat rikkoutumiset ja viat
 - virheellisestä käytöstä ja asennuksesta aiheutuvat vauriot

8. Laitteen hävittäminen

Koskee ainoastaan EU-maita.

Älä hävitä sähkölaitetta tavallisen talousjätteen mukana.

Kerää se erikseen paikallisten voimassa olevien lakien mukaan.

Tämä laite on tarkoitettu ammattimaiseen käyttöön (B2B-laitteet).

Toisin kuin yksityistalouksissa käytettävät laitteet (B2C-laitteet)

ei tätä laitetta voi sen vuoksi palauttaa julkisille keräyspaikoille.

Suodattimen ja suodatinpussin hävittäminen

Mikäli niihin ei ole imuroitu aineita, joita ei saa laittaa yleisiin jäteastioihin, ne voidaan hävittää normaalin sekajätteen mukana.

9. Standardien mukaisuus

Laitteen toimituksessa noudatetaan yleisiä sopimusehtoja niiltä osin kuin muuta ei ole kaupan yhteydessä sovittu. Jos laite ei toimi niin kuin pitäisi, ota yhteyttä myyjään tai laitteen valmistajaa.

Valmistaja: Suomen Imurikeskus Oy

Valtatie 23 1141

29630 Pomarkku

Puh. 02 5767 00

www.suomenimurikeskus.fi

VAATIMUKSEN MUKAISUUSVAKUUTUS

ME

Suomen Imurikeskus Oy

Valtatie 23 1141

29630 Pomarkku

Vakuutamme, että tämä

Eurovac 53 teollisuusimuri

on suunniteltu ja valmistettu seuraavien spesifikaatioiden mukaisesti:

Konedirektiivi 2006/42/EY SFS-EN ISO 12100

Pienjännitedirektiivi 2014/35/EU SFS-EN 60204-1:2018

EMC -direktiivi 2014/30/EU

Huom! **Vaatimustenmukaisuusvakuutus ei ole enää voimassa mikäli:
laitteeseen on tehty muutoksia tai lisäyksiä ilman valmistajan lupaa.
huollon yhteydessä on käytetty muita kuin alkuperäisiä varaosia.**