

Suomen 
IMURIKESKUS

Eurovac 429 Slurry

Käyttö- ja huolto-ohje



Suomen Imurikeskus Oy
Valtatie 23 1141
29630 Pomarkku

Puh. +358 (0)2 576 700
www.suomenimurikeskus.fi
eurovac@suomenimurikeskus.fi

Krnro 346.703
ALV rek.
Y-tunnus / VAT FI0590849

Tämä ohjekirja sisältää kaikki tiedot, joita tarvitsette laitteen asianmukaiseen käyttöön. Lukekaa ohjekirja huolellisesti läpi ennen laitteen käyttöä ja huomioikaa varoitukset. Säilyttäkää tämä ohjekirja suojaisassa paikassa.

Ohjekirjan sisältöä voidaan muuttaa ilman ennakoilmoitusta ja siihen voidaan tehdä muutoksia ja parannuksia.

Sisällysluettelo

1. Yleistä.....	4
1.1 Laitteen tarkistus ennen käyttöä.....	5
2. Varoitukset.....	4
3. Käyttäminen.....	5
3.1 Nesteiden imurointi.....	5
3.2 Porausnesteen ja -jätteen imurointi, sekä veden kierrätys.....	5
4. Käytönaikainen huolto.....	9
5. Vianetsintä.....	9
6. Takuu.....	10
7. Laitteen hävittäminen.....	10
8. Muistiinpanot.....	11

1. Yleistä

Vastaanotettuanne laitteen tarkastakaa, ettei laitteellenne ole tapahtunut kuljetusvaurioita ja että olette saaneet kaikki tilauksenne mukaiset tarvikkeet. Mikäli jotain huomautettavaa ilmenee, niin pyydämme Teitä ilmoittamaan siitä myyjälle välittömästi tai viimeistään 7 päivän kuluessa.

Tässä käyttö- ja huolto-oppaassa kerrotaan Eurovac 429 Slurry -teollisuusimurin käyttö- ja huoltotoimenpiteet. Pyydämme teitä tutustumaan ohjeisiin huolella ennen laitteen käyttöönottoa.

HUOM! Imuri on tarkoitettu veden imurointiin, sekä pölyn ja veden yhdistelmän imurointiin kuten jäljempänä ohjeessa kerrotaan.

HUOM! Imuroitaessa terveydelle vaarallisia pölyjä, on imurissa käytettävä aina HEPA 13-suodatinta. Käytettäessä HEPA13-suodatinta ei voida imuroida märkää roskaa.

1. Laitteen tarkistus ennen käyttöä

Pura laite paketista poistamalla pakkausmateriaalit. Laitteen pakkausta hävitettäessä noudata materiaalista riippuen paikallisia jätehuollosta ja kierrätyksestä annettuja ohjeita.

Mikäli toimituksessa ilmenee huomautettavaa, pyydämme teitä ilmoittamaan siitä myyjälle välittömästi tai viimeistään kahdeksan päivän kuluessa.

2. Varoitukset

- **Älkää koskaan jättäkö laitetta yksin päälle, kun ketään ei ole paikalla valvomassa.**
- **Jos imurin säiliö täyttyy, sammuttakaa imuri välittömästi ja tyhjentäkää säiliö**
- Älkää käyttäkö imuria tiloissa, joissa on helposti syttyviä kaasuja tai -aineita.
- Älkää käyttäkö imuria kuuman/hehkuvan aineen imuroimiseen.
- Irrottakaa pistoke sähkörasiasta ennen kuin irrotatte moottorikannen tai ennen huoltotöiden aloittamista.
- Älkää antako imurin moottoriosan joutua veden varaan.
- Älkää imuroiko sateessa tai roiskuvan veden alla.
- Älkää viekö imuputkea imurin ollessa toiminnassa lähelle ihon herkkiä alueita (silmät, suu, korvat).
- Varmistakaa, ettei uimuri ole vahingoittunut tai tukkeutunut tavalla, joka saattaisi estää sen laukeamisen. Uimurin on päästävä liikkumaan esteettömästi. Uimurin tehtävänä on pysäyttää imeminen kun säiliö on täynnä tai kun kone on kaatunut.
- Jos moottorikannen poistoilma-aukoista tulee savua, palaneen hajua tai roiskuu nestettä/ vaahtoa, katkaiskaa virta yksiköstä välittömästi. Käytä erityistä varovaisuutta estääksesi sähköiskun vaaran.
- Älkää käyttäkö liuottimia tai pesuaineita puhdistatessanne suodattimia.

3. Käyttäminen

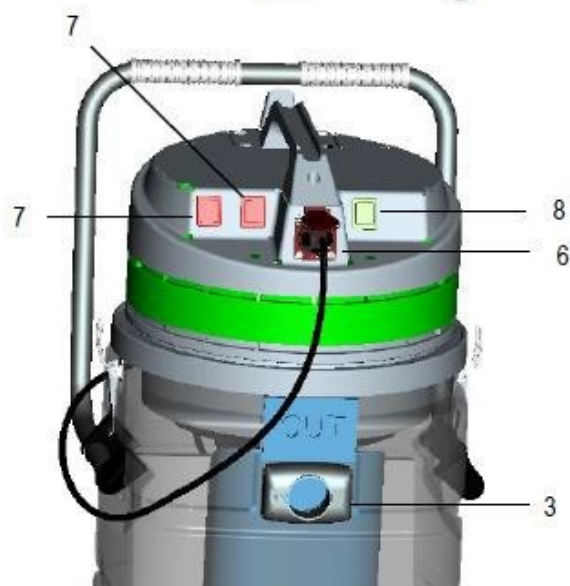
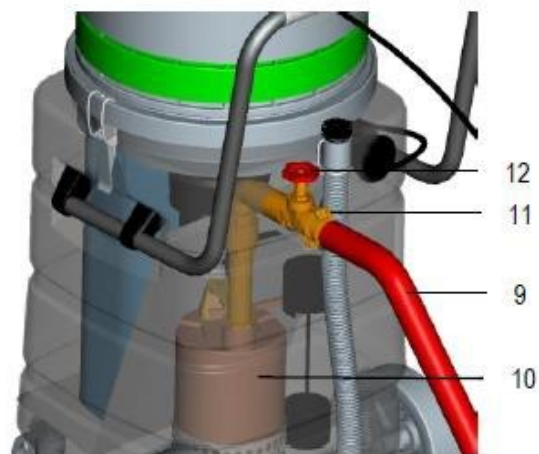
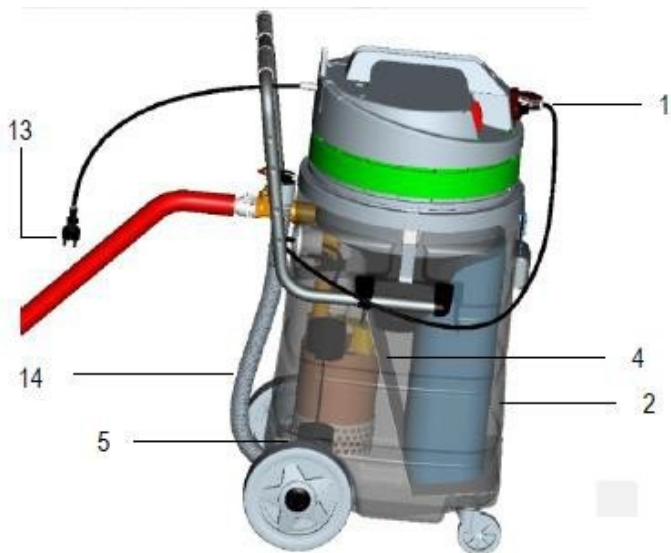
Seuraavissa kappaleissa käydään läpi Eurovac 429 Slurry -teollisuusimurin käyttäminen. Ennen kuin kytket laitteen sähköverkkoon, tarkista että imurin arvokilvessä ilmoitettu jännite (voltti = V) on sama kuin käytettävissä olevassa seinärasiasa. Tarkista myös, että sähköjohto ja pistorasia ovat ehjät.

3.1 Nesteiden imurointi

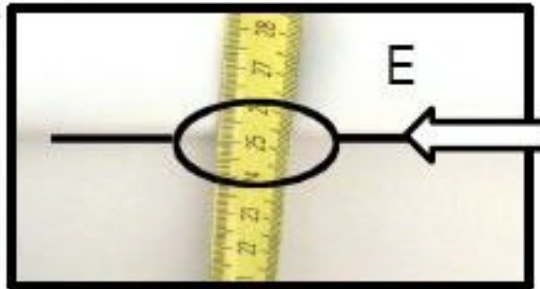
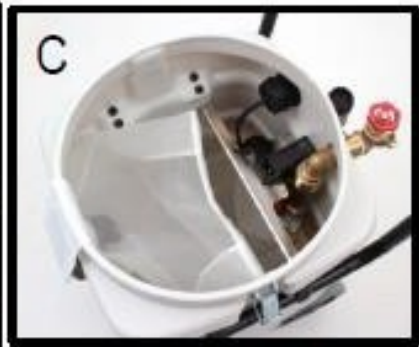
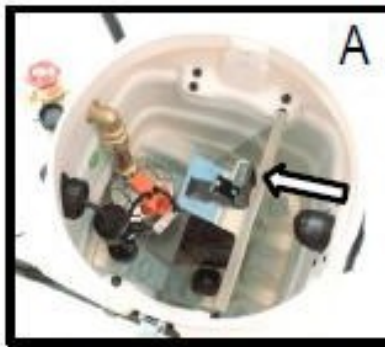
- Kytke imurin virtapistoke sopivaan pistorasiaan.
- Työnnä pistoke (1) pistorasiaan (6).
- Yhdistä pumpun poistoputki (9) liittimeen (11).
- Yhdistä imuletku letkuaukkoon (3).
- Edellä mainittujen toimien jälkeen kytke imumootorit päälle (7) ja kytke virta pumppuun (8), olet valmis käyttämään imuria.
- Säiliön (2) täytyessä koho nousee ylöspäin (5).
- Kohon noustessa toimintakorkeudelle, pumppu käynnistyy ja säiliö tyhjenee.
- Tankin tyhjennyttyä ja kohon laskeuduttua alas pumppu sammuu automaattisesti.

3.2 Porausnesteen ja -jätteen imurointi, sekä veden kierrätys

- Varmista että erottelijalevy (4) on paikallaan ja asianmukaisesti lukittu hakasella (kuvat A-B).
- Aseta suodatinpussi paikalleen erottelijalevyä vasten. Kiinnitä pussin kuminen/muovinen aukko letkuaukon säiliön sisäpuoleiseen käyrään jättäen pussin kädensijan (kangaslappu) roikkumaan säiliön ulkopuolelle helppoa käsittelyä varten (kuva C).
- Sulje suodatinpussi vetonaruilla (kuva L).
- Kaada 40 litraa vettä säiliöön (noin 25 cm pohjasta) (kuvat D-E)
- Aseta moottorikansi paikalleen säiliön päälle. Suodatinpussin kädensija (kangaslappu) jää säiliön reunan ja moottorikannen väliin.
- Kiinnitä poistoletku (ei toimiteta imurin kanssa) veden virtausventtiiliin ja porakoneeseen (kuvat G-H).
- Kytke imurin virtapistoke sopivaan pistorasiaan.
- Kytke pumpun virtapistoke moottorikannen pistorasiaan (kuva I).
- Käynnistä imuri punaisista kytkimistä ja käynnistä pumppu vihreästä kytkimestä. Pumppu alkaa syöttämään vettä porakoneelle.
- Säädä pumpun syöttämän veden määrää veden virtausventtiilistä (kuvat G-H).
- Imuroi vesi ja porauksesta syntyvä pöly käyttäen mukana toimitettuja siivousvälineitä.
- Kiinteä jäte kerääntyy suodatinpussiin ja vesi kulkeutuu pussin läpi säiliöön uudelleen pumpattavaksi porakoneelle.



- 1 – Pumpun virtapistoke
- 2 – Säiliö
- 3 – Imuaukko
- 4 – Erottelijalevy
- 5 – Koho
- 6 – Pumpun pistorasia
- 7 – PUNAINEN kytkin
- (moottori) 8 – VIHREÄ kytkin
- (pumppu)
- 9 – Pumpun poistoletku
- 10 – Uppopumppu
- 11 – Letkuliitin
- 12 – Veden
- virtausventtiili 13 – Imurin
- virtapistoke 14 – Veden
- poistoletku



4. Käytönaikainen huolto

Seuraavissa kappaleissa kuvataan huoltotoimenpiteet, jotka tulisi tehdä riittävän usein varmistaaksenne laitteen pitkän käyttöiän.

HUOM! Irrota verkkojohto pistorasiasta aina ennen huoltotoimenpiteiden tekemistä.

Muistakaa myös tarkistaa aika-ajoin, ettei imurin säiliö ole päässyt täyttymään liian täyteen. Säiliö on tyhjennettävissä, kun moottoriosaa on irrotettu säiliön päältä pois.

Myös siivoussarjan tarvikkeet, joissa on harjakset tarvitsevat huoltoa ajoittain. Harjakset voidaan puhdistaa yksinkertaisesti imuroimalla käyttämällä esim. rakosuulaketta.

5. Vianetsintä

Laite ei käynnisty

- tarkista, että kytkin/kytkimet ovat asennossa "1".
- tarkista, että verkkojohto on pistorasiassa (maadoitettu, 240V)
- tarkista sulakkeet

Imuri pitää outoa ääntä

- moottorin hiilet ovat kuluneet
- laakerit ovat kuluneet

Heikko imuteho

- onko imurointiletku tukkeutunut
- kaikki moottorit eivät ole kytkettynä

Sulake laukeaa

- tarkista että sulakekoko on oikea ja riittävä
- ota yhteys valmistajaan tai ammattimaiseen huoltoon

Ongelmatilanteissa ota yhteyttä myyjään tai valmistajaan.

6. Takuu

Laitteella on valmistajan kahdentoista (12) kuukauden takuun tässä määritettyjen ehtojen mukaisesti. Takuu koskee laite- ja valmistusvikoja. Takuu saattaa raueta, mikäli tuotetta muutellaan, se vaihtaa omistajaa tai tuote huolletaan muualla kuin valtuutetulla huoltoliikkeellä.

TAKUUN EHDOT

1. Tuotteen takuu-aika alkaa siitä hetkestä, kun se luovutetaan asiakkaalle ja takuutodistukseksi riittää myyjän kuitti.
2. Vaikka koneeseen vaihdetaan takuu-aikana osia, tuotteen takuu-aika jatkuu siitä hetkestä eikä ala alusta.
3. Seuraavaksi mainitut seikat eivät kuulu takuun piiriin:
 - kuluvat osat, kuten harjakset, moottorin hiilet, laakerit, suodatin yms.
 - mikäli tuotetta käytetään vastoin käyttö - ja asennusohjeita ilman suodatinta
 - takuu ei korvaa arvaamattomista moottorin rikkoutumiseen johtaneista syistä kuten salamanisku, ylijännite yms.
 - kuljetus-, asennus-, huolto-, yms. kulut
 - varomattoman käytön, kuljetusvaurioiden tai muun vahingon aiheuttamat rikkoutumiset ja viat
 - virheellisestä käytöstä ja asennuksesta aiheutuvat vauriot

7. Laitteen hävittäminen

Koskee ainoastaan EU-maita.

Älä hävitä sähkölaitetta tavallisen talousjätteen mukana.

Kerää se erikseen paikallisten voimassa olevien lakien mukaan.

Tämä laite on tarkoitettu ammattimaiseen käyttöön (B2B-laitteet).

Toisin kuin yksityistalouksissa käytettävät laitteet (B2C-laitteet) ei tätä laitetta voi sen vuoksi palauttaa julkisille keräyspaikoille.

Suodattimen ja suodatinpussin hävittäminen

Mikäli niihin ei ole imuroitu aineita, joita ei saa laittaa yleisiin jäteastioihin, ne voidaan hävittää normaalin sekajätteen mukana.

