

Suomen



IMURIKESKUS

Eurovac paineilmaimurit

Käyttöohje



SUOMEN IMURIKESKUS OY

Valtatie 23 1141

29630 Pomarkku

www.suomenimurikeskus.fi

eurovac@suomenimurikeskus.fi

Puh. 02 576 700

Y-tunnus: 0595084-9

Tämä ohjekirja sisältää kaikki tiedot joita tarvitset laitteen asianmukaiseen käyttöön. Lue ohjekirja huolellisesti läpi ennen laitteen käyttöä ja huomioi varoitukset. Säilytä tämä ohjekirja suojaisassa paikassa.

Ohjekirjan sisältöä voidaan muuttaa ilman ennakkoilmoitusta, siihen voidaan tehdä sekä muutoksia ja parannuksia.

Sisällysluettelo

<u>1. Yleistä</u>	4
<u>1.1 Laitteen tarkistus ennen käyttöä</u>	4
<u>1.2 Käyttöominaisuudet</u>	4
<u>1.2 Pääosien tunnistaminen, Eurovac 53 tynnyri-imuri paineilma</u>	4
<u>1.3 Pääosien tunnistaminen, Eurovac 53 paineilma</u>	5
<u>1.4 Pääosien tunnistaminen, Eurovac 53 Trolley paineilma</u>	5
<u>2. Yleiset turvallisuusohjeet</u>	6
<u>2.1. Käyttöönotto</u>	6
<u>2.2 Käyttäminen</u>	6
<u>3. Käytönaikainen huolto</u>	6
<u>3.1 Roskasäiliön tyhjentäminen</u>	6
<u>3.1.1 Eurovac 53 tynnyri-imuri, paineilma</u>	7
<u>3.1.2 Eurovac 53 paineilma</u>	7
<u>3.2 Suodatinhuolto</u>	8
<u>3.3 Siivoussarjojen huolto</u>	8
<u>3.4 Tavallisimmat varaosat</u>	8
<u>4. Toiminta vikatilanteissa</u>	8
<u>6. Sykloniesierottimen käyttö</u>	9
<u>7. Takuu</u>	10
<u>8. Laitteen hävittäminen</u>	10
<u>9. Standardien mukaisuus</u>	11

1. Yleistä

Olette hankkineet itsellenne laadukkaan teollisuusimurin. Toivomme, että se tulee palvelemaan Teitä pitkään, siksi pyydämme Teitä käyttämään ja huoltamaan laitetta oikein.

Tässä käyttö- ja huolto-oppaassa kerromme Eurovac 53 paineilma tynnyri-imureiden ja Eurovac 53 paineilmaimureiden käyttö- ja huoltotoimenpiteet. Pyydämme teitä tutustumaan ohjeisiin huolella ennen laitteen käyttöönottoa varmistaaksenne teollisuusimurinne toimivuuden ja käyttöturvallisuuden. Ohje soveltuu kaikille paineilmakäyttöisille Eurovac 53 teollisuusimureille, mikäli ei toisin mainita. Tämä käyttöohje ei sovellu sähkökäyttöisille Eurovac 53 teollisuusimureille.

Vastaanotettuanne laitteen tarkastakaa, ettei laitteellenne ole tapahtunut kuljetusvaurioita ja olette saaneet kaikki tilauksenne mukaiset tarvikkeet. Mikäli jotain huomautettavaa ilmenee, niin pyydämme teitä ilmoittamaan siitä myyjälle välittömästi tai viimeistään seitsemän päivän kuluessa.

1.1 Laitteen tarkistus ennen käyttöä

Pura laite paketista poistamalla pakkausmateriaalit. Laitteen pakkausta hävittäessä noudata materiaalista riippuen paikallisia jätehuollosta tai kierrätyksestä annettuja ohjeita. Mikäli toimituksessa ilmenee huomautettavaa, pyydämme teitä ilmoittamaan siitä myyjälle välittömästi tai viimeistään kahdeksan päivän kuluttua.

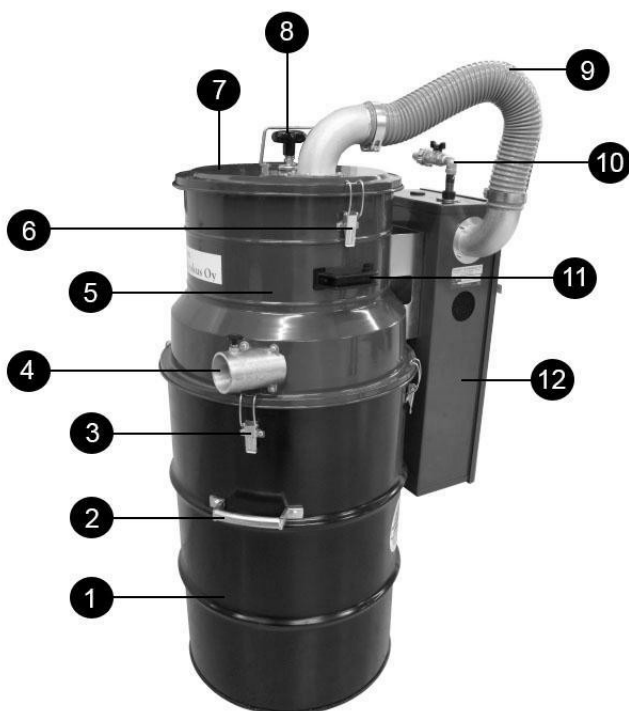
1.2 Käyttöominaisuudet

Paineilmakäyttöiset Eurovac 53 tynnyri-imurit ja Eurovac 53 teollisuusimurit soveltuvat kuivalle ja märälle roskalle. Mikäli imuroitava pöly on erittäin hienoa, tai muutoin ongelmallista, voidaan imurin eteen sijoittaa esierotinkannella tai erillisellä syklonilla varustettu toinen tynnyri. Esierotin tai sykloni suojaa varsinaista imuria ja suodatinta tukkeumilta ja suodattimen rikkoontumiselta.

HUOM! Laitteella voidaan imuroida kuumaa tuhkaa ainoastaan esierotinta käytettäessä.

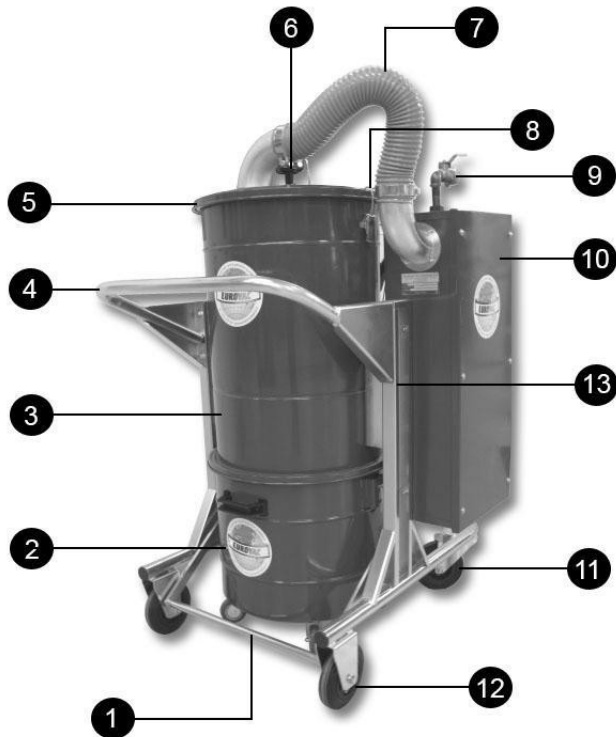
Esierotinimen käytöstä kerrotaan tarkemmin kappaleessa 6.

1.2 Pääosien tunnistaminen, Eurovac 53 tynnyri-imuri paineilma



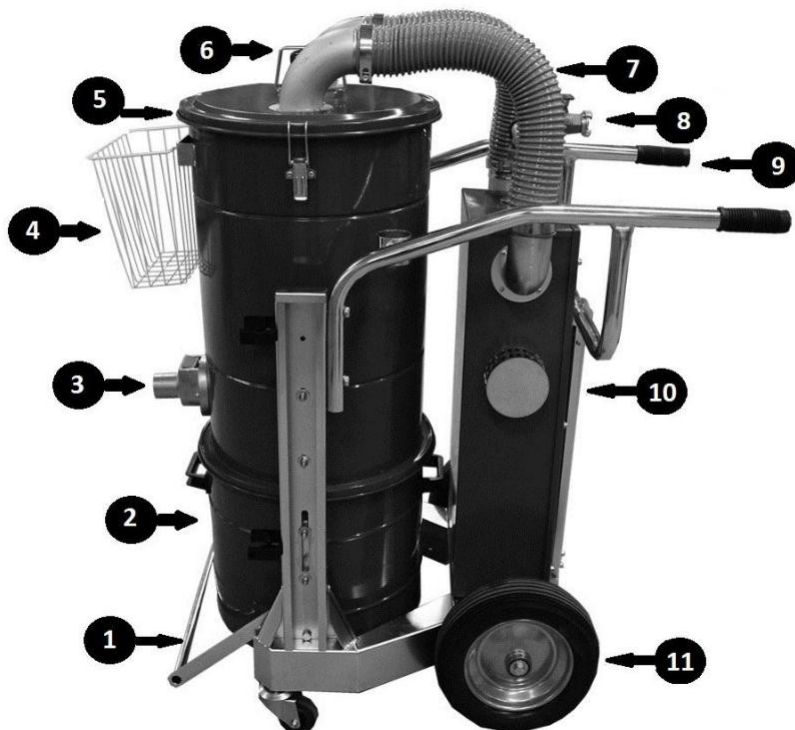
1. Tynnyri
2. Kahva
3. Suodatinyksikön salpa
4. Imuyhde
5. Suodatinyksikkö
6. Suodatinyksikön kannen salpa
7. Suodatinyksikön kansi
8. Suodattimen ravistin
9. Letku
10. Paineilmaliitäntä ja hana
11. Suodatinyksikön kahva
12. Imuyksikkö

1.3 Pääosien tunnistaminen, Eurovac 53 paineilma



1. Lukituskahva
2. Roskasäiliö
3. Suodatinyksikkö
4. Työntökahva
5. Suodatinyksikönkansi
6. Suodattimen ravistin
7. Letku
8. Suodatinyksikön kannen salpa
9. Paineilmaliitântä ja hana
10. Imuysikkö
11. Rengas
12. Kääntyvä rengas
13. Runko

1.4 Pääosien tunnistaminen, Eurovac 53 Trolley paineilma



1. Lukituskahva
2. Roskasäiliö
3. Imuyhde
4. Tarvikekori
5. Suodatinyksikön kansi
6. Suodattimen ravistin
7. Letku
8. Suodatinyksikön kannen salpa
9. Paineilmaliitântä ja hana
10. Imuysikkö
11. Rengas

2. Yleiset turvallisuusohjeet

Olkaa hyvä ja noudattakaa seuraavia turvallisuusohjeita käyttäessänne Eurovac 53 paineilmaimurianne:

- 🕒 Kun käytätte imuria tiloissa, jossa on helposti syttyviä aineita, huolehtikaa että laitteisto on kokonaisuudessaan maadoitettu ja imurointiletkuna on sähköä johtava (antistaattinen) imuletku, joka estää staattisen sähkön synnyn.
- 🕒 Älkää käyttäkö imuria räjähtävien nesteiden, syttyvien aineiden imemiseen tai kuuman tuhkan imemiseen.
- 🕒 Kuumaa tuhkaa imuroitaessa on käytettävä erillistä sykloni- tai esierotinerotinsäiliötä
- 🕒 Ennen kuin huollatte imuria, sulje paineilmaventtiili ja irrota paineilmaletku.
- 🕒 Imuroidessanne olkaa varovainen, ettei imuputki joudu lähelle ihon herkkiä alueita (silmät, suu, korvat).

2.1. Käyttöönotto

Ennen imurin käyttöä TARKISTA, että:

- 🕒 Liittäkää laiteeseen paineilma:
 - vähintään 6 bar/1800 l/min 1-ejektorinen malli.
 - vähintään 6 bar/3600 l/min 2-ejektorinen malli
- 🕒 Paineilmaletku on ehjä ja se on hyvin kiinnitetty venttiiliin.
- 🕒 Tarkistakaa, että imurissa on suodatin paikoillaan ja että se on edellisen käytön jäljiltä ehjä ja puhdas. Tarkistakaa myös, että suodattimen ravistintanko on lukittuna pohjaan, imurin yläkannessa olevalla lukitussalvalla.

2.2 Käyttäminen

Mikäli imuroitte kosteaa likaa, tai nesteitä, tarkistakaa tarpeeksi usein, ettei säiliöön kerry liikaa nestettä, jolloin se pääsisi suodattimeen. Imurin imutehoa voidaan säätää paineilman syöttöhanan eri asennoilla.

HUOM! Kuumaa tuhkaa imuroidessanne, käyttäkää aina esierotinta.

Tarkkaillkaa roskasäiliön täyttymistä ajoittain imuroitavasta materiaalista riippuen.

3. Käytönaikainen huolto

Seuraavissa kappaleissa kuvataan huoltotoimenpiteet, jotka tulisi tehdä riittävän usein varmistaaksenne laitteen pitkän käyttöiän. Mikäli imuteho heikkenee, puhdistakaa suodatin ravistintangosta ravistamalla ja tarvittaessa vaihtakaa se uuteen. Suodattimen kunto on suositeltavaa tarkastaa roskasäiliön tyhjennyksen yhteydessä.

HUOM! Älkää koskaan käyttäkö rikkiäistä suodatinta!

HUOM! Irrota paineilmaletku aina ennen huoltotoimenpiteiden tekemistä.

3.1 Roskasäiliön tyhjentäminen

Muistakaa tarkistaa aika-ajoin ettei imurin roskasäiliö tai tynnyri ole päässyt täyttymään liian täyteen. Eurovac 53 paineilmaimureiden tyhjennys tapahtuu mallista riippuen seuraavilla tavoilla.

HUOM! Aina ennen tynnyrin irrottamista sammuta laite.

HUOM! Imuroitaessa kosteaa likaa, tai nesteitä, tarkistakaa tarpeeksi usein, ettei säiliöön kerry liikaa nestettä helpottaaksesi tyhjentämistä

3.1.1 Eurovac 53 tynnyri-imuri, paineilma

Ennen säiliön tyhjentämistä aukaistaan tynnyrin kiinnityssalvat, jonka jälkeen suodatinyksikkö-osa on nostettavissa säiliön päältä pois tyhjennyksen ajaksi.

Kun olette tyhjentäneet säiliön, asettakaa säiliön paikalleen ja nostakaa suodatinyksikkö takaisin paikoilleen ja kiristäkää tynnyrin kiinnityssalvat suodatinyksikköön.



3.1.2 Eurovac 53 ja 53 Trolley paineilma

Säiliö tyhjenetään yksikössä olevaa roskasäiliön kannatinkahvaa nostamalla, jolloin säiliö irtoaa paikaltaan ja se on tyhjennettävissä. Kun olette tyhjentäneet säiliön, niin asettakaa säiliö paikalleen säiliön kannatin kahvan kiinnikkeisiin ja lukitkaa säiliö painamalla kahvaa alaspäin.

Joidenkin Eurovac 53 teollisuusimureiden roskasäiliö on varustettu tangolla jonka avulla roskasäiliö voidaan nostaa esim. hallinosturilla.

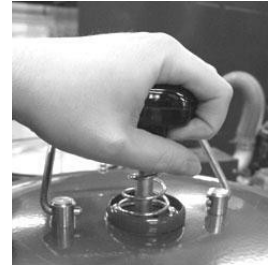


3.2 Suodatinhuolto

Suodatin puhdistetaan yleensä ravistintangosta ravistamalla tai mikäli suodatin on erittäin likainen, niin harjaamalla, paineilmalla puhaltamalla tai haalealla vedellä (40 ast.) pesemällä. Suodattimen ollessa puhdas säästätte samalla imuria. Imurin puhdistus liasta ja roskasta riittävän usein pidentää imurin käyttöikää huomattavasti.

HUOM! Älkää koskaan laittako pesun jäljiltä märkää tai kosteaa suodatinta laitteeseen!

HUOM! Varmistakaa aina ennen käyttöä, että suodatin on paikallaan ja oikein asennettu!



3.3 Siivoussarjojen huolto

Myös siivoussarjan tarvikkeet, joissa on harjakset tarvitsevat huoltoa ajoittain. Harjakset voidaan puhdistaa yksinkertaisesti imuroimalla käyttämällä esim. rakosuulaketta.

3.4 Tavallisimmat varaosat

Koodi	Kuvaus	Lisätiedot
013069	Tahtisuodatin 53	
013070	Tähtisuodatin 53 teflon	valinnainen

4. Toiminta vikatilanteissa

Laite ei käynnisty

- 🕒 tarkistakaa, että syöttöhana on auki.
- 🕒 tarkistakaa ilmanpaineen taso:
 - vähintään 6 bar/1800 l/min 1-ejektorinen malli
 - vähintään 6 bar/3600 l/min 2-ejektorinen malli

Poistopuhalluksen mukana tulee pölyä tai roskia

- 🕒 suodatin on mahdollisesti rikkoutunut
- 🕒 suodatin ei ole paikallaan

Imuri pitää outoa ääntä

- 🕒 tarkistakaa, että letkut ovat tiiviisti

kiinni Heikko imuteho

- 🕒 tarkistakaa suodattimen puhtaus ja kunto
- 🕒 onko imurointiletku tukkeutunut
- 🕒 tarkistakaa ilmanpaineen taso Ongelmatilanteissa

ota yhteyttä myyjään tai valmistajaan.

6. Sykloniesierottimen käyttö

Kun Eurovac 53 sarjan imuri varustetaan 200 l:n säiliöllä, jonka päälle sijoitetaan syklonierottelukansi, on huomioitavaa, että laite toimii esierotinperiaatteella.

Syklonia käytettäessä pöly kerääntyy pääsääntöisesti tähän ensimmäiseen säiliöön. Laitteen toiminnan kannalta on hyvä tarkkailla säiliön täyttymistä, jolloin estetään pölyn/roskien kulkeutumista varsinaiselle imurille. Säiliö on tyhjennettävä kun se on täyttynyt puolilleen, jolloin erottelukyky säilyy parhaimmillaan.



HUOM! Esierottelijalla ei suositella imuroitavaksi hehkuvia, palavia ja varsinkin kuumaa ja palavaa materiaalia sekaisin. (tuhkaa/normaalia siivouspölyä sekaisin).

Imuroidessanne kuumaa tuhkaa on imurointi suoritettava jaksottaisesti imuletkujen sulamisen ehkäisemiseksi. Eli imuroi noin 3 sekuntia tuhkaa, jonka jälkeen anna imurille imuletkun kautta noin 5 sekuntia kylmää korvaus ilmaa tuhkatilaa ulkopuolelta.

HUOM! Laitteen käytössä on huomioitava paloturvallisuus määräykset.

HUOM! Huomaa sykloniesierottimeen menevien letkujen järjestys.

7. Takuu

Suomen Imurikeskus Oy myöntää tuotteelle kahdentoista (12) kuukauden takuun tässä määritettyjen ehtojen mukaisesti. Takuu koskee laite- ja valmistusvikoja. Takuu saattaa raueta, mikäli tuotetta muutellaan, se vaihtaa omistajaa tai tuote huolletaan muualla kuin valtuutetulla huoltoliikkeellä.

TAKUUN EHDOT

1. Takuu on voimassa hankintapäivästä alkaen. Takuun alaisuuteen kuuluvat työt eivät vaikuta takuu aikaan. Vaikka laitteeseen vaihdetaan takuuajana osia tai laite vaihdettaisiin korvaavaan laitteeseen, takuuajana jatkuu hankintapäivästä, eikä ala alusta.
2. Takuu raukeaa, mikäli laitteeseen tehdään muutoksia tai laitteessa käytetään muita kuin alkuperäisiä varaosia ja tarvikkeita.
3. Seuraavaksi mainitut seikat eivät kuulu takuun piiriin:
 - 🕒 kuluvat osat, kuten harjakset, suodatin yms.
 - 🕒 mikäli tuotetta käytetään vastoin käyttö - ja asennusohjeita ilman suodatinta
 - 🕒 kuljetus-, asennus-, huolto-, yms. kulut
 - 🕒 varomattoman käytön, kuljetusvaurioiden tai muun vahingon aiheuttamat rikkoutumiset ja viat
 - 🕒 virheellisestä käytöstä ja asennuksesta aiheutuvat vauriot
 - 🕒 tuotteen rikkoutumisesta aiheutuneet välilliset vahingot

8. Laitteen hävittäminen

Koskee ainoastaan EU-maita.

Älä hävitä sähkölaitetta tavallisen talousjätteen mukana.

Kerää se erikseen paikallisten voimassa olevien lakien mukaan.

Tämä laite on tarkoitettu ammattimaiseen käyttöön (B2B-laitteet).

Toisin kuin yksityistalouksissa käytettävät laitteet (B2C-laitteet)

ei tätä laitetta voi sen vuoksi palauttaa julkisille keräyspaikoille.

Suodattimen ja suodatinpussin hävittäminen

Mikäli niihin ei ole imuroitu aineita, joita ei saa laittaa yleisiin jäteastioihin, ne voidaan hävittää normaalin sekajätteen mukana.

9. Standardien mukaisuus

Laite on CE hyväksytty

Laitteen toimituksessa noudatetaan yleisiä sopimusehtoja NL01 niiltä osin kuin muuta ei ole kaupan yhteydessä sovittu. Jos laite ei toimi niin kuin pitäisi, ota yhteyttä myyjään tai laitteen valmistajaa.

VAATIMUKSEN MUKAISUUSVAKUUTUS

ME

Suomen Imurikeskus Oy

Valtatie 23 1141

29630 Pomarkku

Vakuutamme, että tämä

Eurovac 53 Paineilmamuri

on suunniteltu ja valmistettu seuraavien spesifikaatioiden mukaisesti:

Konedirektiivi 2006/42/EY SFS-EN ISO 12100
Pienjännitedirektiivi 2014/35/EU SFS-EN 60204-1:2018
EMC -direktiivi 2014/30/EU

**Huom! Vaatimusten mukaisuusvakuutus ei ole enää voimassa mikäli:
laitteeseen on tehty muutoksia tai lisäyksiä ilman valmistajan lupaa.
huollon yhteydessä on käytetty muita kuin alkuperäisiä varaosia.**