



*Tämä ohjekirja sisältää kaikki tiedot joita tarvitset laitteen asianmukaiseen käyttöön. Lue ohjekirja huolellisesti läpi ennen laitteen käyttöä ja huomioi varoitukset. Säilytä tämä ohjekirja suojaisassa paikassa.*

*Ohjekirjan sisältöä voidaan muuttaa ilman ennakkoilmoitusta, siihen voidaan tehdä sekä muutoksia ja parannuksia.*

## Sisällysluettelo

1. Yleistä.....	4
1.1 Laitteen tarkistus ennen käyttöä.....	4
1.2 Käyttöominaisuudet.....	4
1.2.1 Pääosien tunnistaminen, perusmalli.....	4
1.2.2 Pääosien tunnistaminen, trukki-alustamalli veivillä.....	5
1.2.3 Pääosien tunnistaminen, trukki-alustamalli.....	5
1.3 Yleiset turvallisuusohjeet.....	6
2. Käyttöönotto.....	6
2.1 Käyttäminen.....	6
3. Käytönaikainen huolto.....	6
3.1 Roskasäiliön tyhjentäminen.....	7
3.2 Suodatinhuolto.....	7
3.3 Siivoussarjojen huolto.....	7
3.4 Tavallisimmat varaosat.....	8
4. Toiminta vikatilanteissa.....	8
6. Sykloniesierottimen käyttö.....	9
7. Laitteen hävittäminen.....	10
8. Takuu.....	11
9. Standardien mukaisuus.....	11

## 1. Yleistä

Olette hankkineet itsellenne laadukkaan teollisuusimurin. Toivomme, että se tulee palvelemaan Teitä pitkään, siksi pyydämme Teitä käyttämään ja huoltamaan laitetta oikein.

Tässä käyttö- ja huolto-oppaassa kerromme Eurovac 53 tynnyri-imurien käyttö- ja huoltotoimenpiteet. Pyydämme teitä tutustumaan ohjeisiin huolella ennen laitteen käyttöönottoa varmistaaksenne teollisuusimurinne toimivuuden ja käyttöturvallisuuden. Ohje soveltuu kaikille sähkökäyttöisille Eurovac 53 tynnyri-imureille, mikäli ei toisin mainita. Tämä käyttöohje ei sovellu paineilmakäyttöisille, eikä turbiinimootorisille Eurovac 53 tynnyri-imureille.

Vastaanotettuanne laitteen tarkastakaa, ettei laitteellenne ole tapahtunut kuljetusvaurioita ja olette saaneet kaikki tilauksenne mukaiset tarvikkeet. Mikäli jotain huomautettavaa ilmenee, niin pyydämme teitä ilmoittamaan siitä myyjälle välittömästi tai viimeistään seitsemän päivän kuluessa.

### 1.1 Laitteen tarkistus ennen käyttöä

Pura laite paketista poistamalla pakkausmateriaalit. Laitteen pakkausta hävittäessä noudata materiaalista riippuen paikallisia jätehuollosta tai kierrätyksestä annettuja ohjeita. Mikäli toimituksessa ilmenee huomautettavaa, pyydämme teitä ilmoittamaan siitä myyjälle välittömästi tai viimeistään kahdeksan päivän kuluttua.

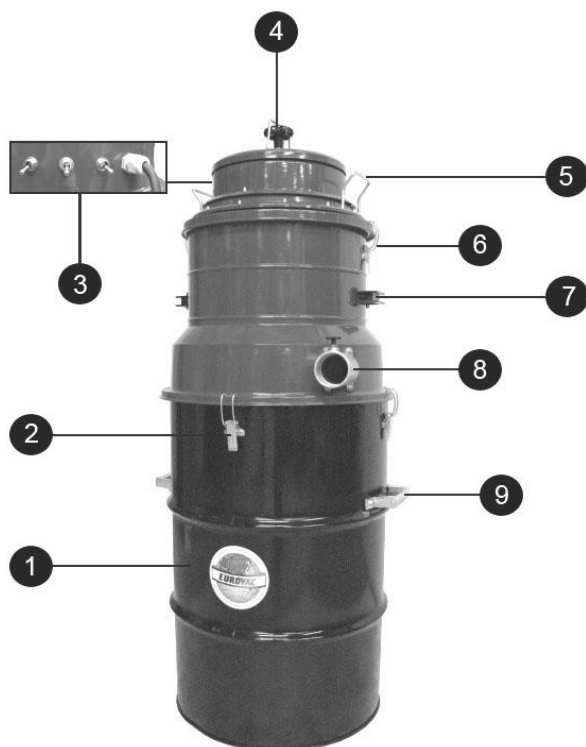
### 1.1 Käyttöominaisuudet

Eurovac 53 tynnyri-imurit soveltuvat kuivalle ja märälle roskalle. Mikäli imuroitava pöly on erittäin hienoa, tai muutoin ongelmallista, voidaan imurin eteen sijoittaa esierotinkannella tai erillisellä syklonilla varustettu toinen tynnyri, jolloin suojellaan varsinaista imuria tukkeutumasta, tai imuroinnin mukana kulkeutuvilta mahdollisilta kuumilta/hehkuvilta aineilta.

**HUOM!** Laitteella voidaan imuroida kuumaa tuhkaa ainoastaan esierotinta käytettäessä.

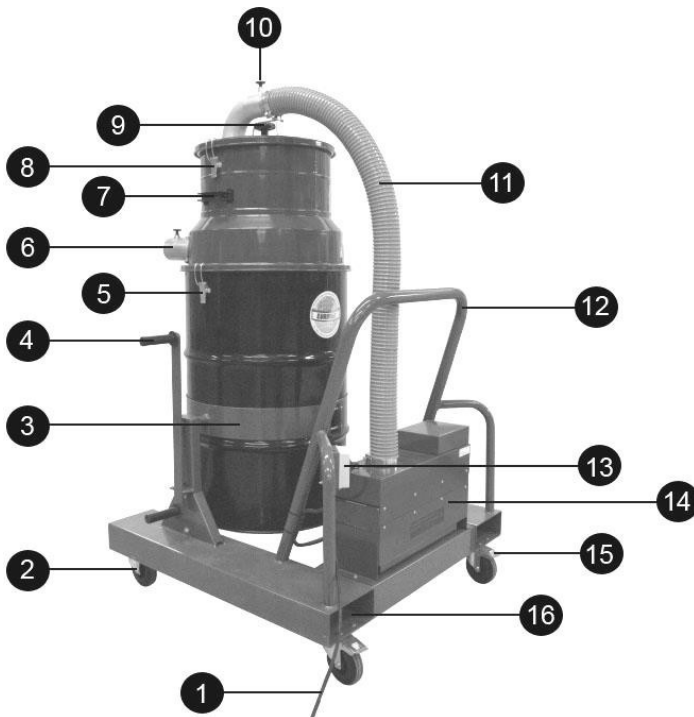
Esierottimen käytöstä kerrotaan tarkemmin kappaleessa 6.

#### 1.2.1 Pääosien tunnistaminen, perusmalli



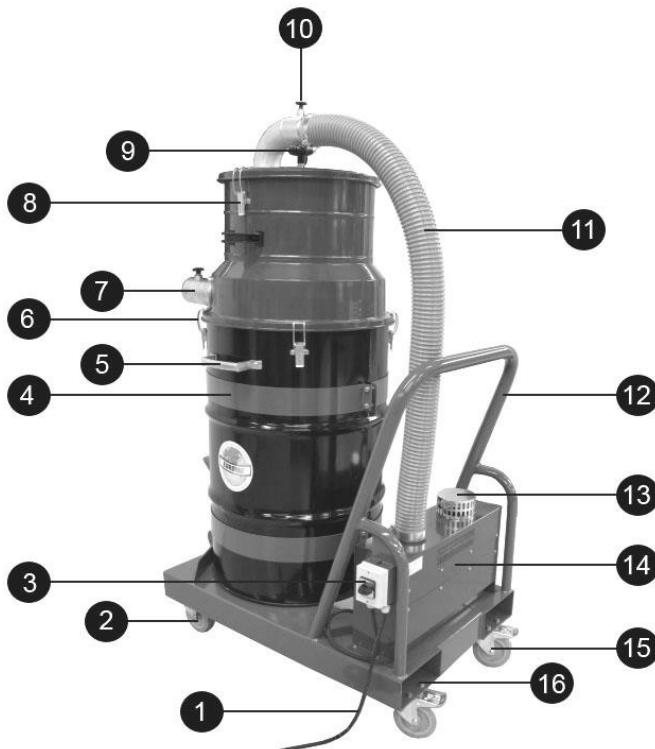
1. Tynnyri
2. Tynnyrin lukitussalpa
3. Virtakytkimet
4. Suodattimen ravistintanko
5. Sähköyksikkö
6. Suodatinyksikön lukitussalpa
7. Suodatinyksikön kahva
8. Imuyhde
9. Tynnyrin kantokahva

### 1.2.2 Pääosien tunnistaminen, trukki-alustamalli veivillä



1. Sähköjohto
2. Rengas
3. Tynnyri
4. Tynnyrin kippausvipu
5. Tynnyrin lukitussalpa
6. Imuyhde
7. Suodatinyksikön kahva
8. Suodatinyksikön lukitussalpa
9. Suodattimen ravistintanko
10. Letkun lukitsin
11. Letku
12. Työntöaisa
13. Virtakytkin
14. Sähköyksikkö
15. Kääntyvä rengas lukituksella
16. Trukkipiikkikotelo

### 1.2.3 Pääosien tunnistaminen, trukki-alustamalli



1. Sähköjohto
2. Rengas
3. Virtakytkin
4. Tynnyri
5. Tynnyrin kahva
6. Tynnyrin salpa
7. Imuyhde
8. Suodatinyksikön salpa
9. Suodattimen ravistintanko
10. Letkun lukitsin
11. Letku
12. Työntöaisa
13. Poistoilma
14. Sähköyksikkö
15. Kääntyvä rengas lukituksella
16. Trukkipiikkikotelo

### 1.3 Yleiset turvallisuusohjeet

Olkaa hyvä ja noudattakaa seuraavia turvallisuusohjeita käyttäessänne Eurovac 53 tynnyri-imurianne:

- Älkää käyttäkö imuria tiloissa, joissa on helposti syttyviä kaasuja tai aineita.
- Älkää käyttäkö imuria räjähtävien nesteiden, syttyvien aineiden tai kuuman tuhkan imemiseen. (Kuumaa tuhkaa imuroitaessa käytetään erillistä syklonierotinsäiliötä)
- Ennen kuin huollatte imuria, irrota aina pistoke seinästä.
- Imuroidessanne olkaa varovainen, ettei imuputki joudu lähelle ihon herkkiä alueita (silmät, suu, korvat).
- Älkää imuroiko sateessa tai roiskuvan veden alla.

## 2. Käyttöönotto

Ennen imurin käyttöä TARKISTA, että:

- käytettävissänne oleva jännite on sama kuin imurin tarvitsema (240 V). Sähkörasian on oltava suojaadoitettu.
- sähkörasia, imurin sähköjohto ja pistoke ovat ehjät.
- Tarkistakaa, että imurissa on suodatin paikoillaan ja että se on edellisen käytön jäljiltä ehjä ja puhdas. Tarkistakaa myös, että suodattimen ravistintanko on lukittuna pohjaan, imurin yläkannessa olevalla lukitsin salvalla.

### 2.1 Käyttäminen

Mikäli imuroitte kosteaa likaa, tai nesteitä, tarkistakaa tarpeeksi usein, ettei säiliöön kerry liikaa nestettä, jolloin se pääsisi suodattimien läpi moottoreihin ja vioittaisi niitä. Kun käynnistätte imuria, kytkekää moottorit vaiheittain kytkin kerrallaan käyntiin.

**HUOM! Laite tulee säilyttää kuivassa ja mielellään lämpimässä tilassa.**

**HUOM! Kuumaa tuhkaa imuroidessanne, käyttäkää aina esierotinta.**

**HUOM! Laitteen melutaso on 84 dB(A), käytä imuroitaessa asianmukaisia kuulussuojaimia!**

Tarkkaillkaa roskasäiliön täyttymistä ajoittain imuroitavasta materiaalista riippuen.

## 3. Käytönaikainen huolto

Seuraavissa kappaleissa kuvataan huoltotoimenpiteet, jotka tulisi tehdä riittävän usein varmistaaksenne laitteen pitkän käyttöiän. Mikäli imuteho heikkenee, puhdistakaa suodatin ravistintangosta ravistamalla ja tarvittaessa vaihtakaa se uuteen. Suodattimen kunto on suositeltavaa tarkastaa roskasäiliön tyhjennyksen yhteydessä.

**HUOM! Älkää koskaan käyttäkö rikkiäistä suodatinta!**

**HUOM! Irrota verkkojohto pistorasiasta aina ennen huoltotoimenpiteiden tekemistä.**

### 3.1 Roskasäiliön tyhjentäminen

Muistakaa tarkistaa aika-ajoin ettei imurin roskasäiliö ole päässyt täyttymään liian täyteen. Eurovac 53 tynnyri-imurien roskatynnyrin tyhjennys tapahtuu mallista riippuen seuraavilla tavoilla.

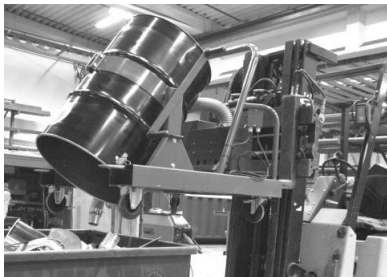
Ennen säiliön tyhjentämistä aukaistaan tynnyrin kiinnityssalvat, jonka jälkeen suodatinyksikkö-osa on nostettavissa säiliön päältä pois tyhjennyksen ajaksi.

**HUOM!** Aina ennen tynnyrin irrottamista sammuta laite.

**HUOM!** Imuroitaessa kosteaa likaa, tai nesteitä, tarkistakaa tarpeeksi usein, ettei säiliöön kerry liikaa nestettä, jolloin se pääsisi suodattimien läpi moottoreihin ja vioittaisi niitä.

Kun olette tyhjentäneet säiliön, asettakaa säiliön paikalleen ja nostakaa suodatinyksikkö takaisin paikoilleen ja kiristäkää tynnyrin kiinnityssalvat suodatinyksikköön.

Trukkialustalla varustetut mallit voidaan nostaa trukkipiikkikoteloiden avulla trukilla ja mallista riippuen säiliö voidaan kipata kuvan osoittamasta kahvasta kääntämällä tai työntämällä tynnyriä roskalaavaa vasten kuvien osoittamalla tavalla.



### 3.2 Suodatinhuolto

Suodatin puhdistetaan yleensä ravistintangosta ravistamalla tai mikäli suodatin on erittäin likainen, niin harjaamalla, paineilmalla puhaltamalla tai haalealla vedellä (40 ast.) pesemällä. Suodattimen ollessa puhdas säästättä samalla imuria. Imurin puhdistus liasta ja roskasta riittävän usein pidentää imurin käyttöikää huomattavasti.

**HUOM!** Älkää koskaan laittako pesun jäljiltä märkää tai kosteaa suodatinta laitteeseen!

**HUOM!** Varmistakaa aina ennen käyttöä, että suodatin on paikallaan ja oikein asennettu!

**HUOM!** Laite on varustettu imuyhteeseen sijoitetulla korvausilmaventtiilillä, jonka avulla laitteelle annetaan tarvittava korvausilma imun ollessa tukossa. Venttiiliä ei saa erikseen säätää.



### 3.3 Siivoussarjojen huolto

Myös siivoussarjan tarvikkeet, joissa on harjakset tarvitsevat huoltoa ajoittain. Harjakset voidaan puhdistaa yksinkertaisesti imuroimalla käyttämällä esim. rakosuulaketta.

### 3.4 Tavallisimmat varaosat

Koodi	Kuvaus	Lisätiedot
013069	Tahtisuodatin 53	
013070	Tähtisuodatin 53 teflon	valinnainen
015039	Imumoottorin hiili	
034033	Vipukytkin 53	

### 4. Toiminta vikatilanteissa

Laite ei käynnisty

- tarkistakaa, että kytkin/kytkimet ovat asennossa ”1”.
- tarkistakaa, että verkkojohto on pistorasiassa (maadoitettu, 240V)
- tarkistakaa sulakkeet 16 A

Poistopuhalluksen mukana tulee pölyä tai roskia

- suodatin on mahdollisesti rikkoutunut
- suodatin ei ole paikallaan

Imuri pitää outoa ääntä

- moottorin hiilet ovat kuluneet
- laakerit ovat kuluneet

Heikko imuteho

- tarkistakaa suodattimen puhtaus ja kunto
- onko imurointiletku tukkeutunut
- Kaikki moottorit eivät ole kytkettynä

Sulake laukeaa

- tarkistakaa, että sulakekoko on oikea ja riittävä
- ota yhteys valmistajaan tai ammattimaiseen huoltoon

Ongelmatilanteissa ota yhteyttä myyjään tai valmistajaan.



## 6. Sykloniesierottimen käyttö

Kun imuri varustetaan esieroitimella, on huomioitavaa että laite toimii esieroitinperiaatteella, jolloin pöly kerääntyy pääsääntöisesti ensimmäiseen säiliöön. Laitteen toiminnan kannalta on hyvä tarkkailla säiliön täyttymistä, jolloin estetään pölyn/roskien kulkeutumista varsinaiselle imurille.

Säiliö on aina tyhjennettävä kun se on täyttynyt maksimissaan puolilleen, jolloin erottelukyky säilyy parhaimmillaan. Esierottelijalla ei suositella imuroitavaksi hehkuvia, palavia ja varsinkin kuumaa ja palavaa materiaalia sekaisin. (tuhkaa/normaalia siivouspölyä sekaisin).

Imuroidessanne kuumaa tuhkaa on imurointi suoritettava jaksottaisesti imuletkujen sulamisen ehkäisemiseksi.

Eli imuroi noin 1-2 sekuntia tuhkaa, jonka jälkeen anna imurille imuletkun kautta minimissään 5-10 sekuntia kylmää korvausilmaa tuhkatilaa ulkopuolelta. Käytön jälkeen pitää aina tyhjentää esierottelija.

**HUOM!** Esierottelijalla ei suositella imuroitavaksi hehkuvia, palavia ja varsinkin kuumaa ja palavaa materiaalia sekaisin. (tuhkaa/normaalia siivouspölyä sekaisin).



**HUOM!** Laitteen käytössä on huomioitava paloturvallisuusmääräykset. **HUOM!** Huomaa sykloniesierottimeen menevien letkujen järjestys.

## 7. Laitteen hävittäminen

Koskee ainoastaan EU-maita.

Älä hävitä sähkölaitetta tavallisen talousjätteen mukana.

Kerää se erikseen paikallisten voimassa olevien lakien mukaan.

Tämä laite on tarkoitettu ammattimaiseen käyttöön (B2B-laitteet).

Toisin kuin yksityistalouksissa käytettävät laitteet (B2C-laitteet)

ei tätä laitetta voi sen vuoksi palauttaa julkisille keräyspaikoille.

### Suodattimen ja suodatinpussin hävittäminen

Mikäli niihin ei ole imuroitu aineita, joita ei saa laittaa yleisiin jäteastioihin, ne voidaan hävittää normaalin sekajätteen mukana.

## 8. Takuu

Suomen Imurikeskus Oy myöntää tuotteelle kahdentoista (12) kuukauden takuun tässä määritettyjen ehtojen mukaisesti. Takuu koskee laite- ja valmistusvikoja. Takuu saattaa raueta, mikäli tuotetta muutellaan, se vaihtaa omistajaa tai tuote huolletaan muualla kuin valtuutetulla huoltoliikkeellä.

### TAKUUN EHDOT

1. Tuotteen takuu-aika alkaa siitä hetkestä kun se luovutetaan asiakkaalle ja takuutodistukseksi riittää myyjän kuitti.
2. Vaikka koneeseen vaihdetaan takuu-aikana osia, tuotteen takuu-aika jatkuu siitä hetkestä eikä ala alusta.
3. Seuraavaksi mainitut seikat eivät kuulu takuun piiriin:
  - kuluvat osat, kuten harjakset, moottorin hiilet, laakerit, suodatin yms.
  - mikäli tuotetta käytetään vastoin käyttö- ja asennusohjeita ilman suodatinta
  - takuu ei korvaa arvaamattomista moottorin rikkoutumiseen johtaneista syistä kuten salamanisku, ylijännite yms.
  - kuljetus-, asennus-, huolto-, yms. kulut
  - varomattoman käytön, kuljetusvaurioiden tai muun vahingon aiheuttamat rikkoutumiset ja viat
  - virheellisestä käytöstä ja asennuksesta aiheutuvat vauriot

## 9. Standardien mukaisuus

Laite on CE hyväksytty

Laitteen toimituksessa noudatetaan yleisiä sopimusehtoja NL01 niiltä osin kuin muuta ei ole kaupan yhteydessä sovittu. Jos laite ei toimi niin kuin pitäisi, ota yhteyttä myyjään tai laitteen valmistajaa.

### VAATIMUKSEN MUKAISUUSVAKUUTUS

ME

Suomen Imurikeskus Oy

Valtatie 23 1141

29630 Pomarkku

Vakuutamme, että tämä

Eurovac 53 Tynnyri Imuri

on suunniteltu ja valmistettu seuraavien spesifikaatioiden mukaisesti:

Konedirektiivi 2006/42/EY SFS-EN ISO 12100  
Pienjännitedirektiivi 2014/35/EY SFS-EN 60204-1:2018  
EMC -direktiivi 2014/30/Eu

**Huom! Vaatimusten mukaisuusvakuutus ei ole enää voimassa mikäli:  
laitteeseen on tehty muutoksia tai lisäyksiä ilman valmistajan lupaa.  
huollon yhteydessä on käytetty muita kuin alkuperäisiä varaosia.**