

Suomen   
IMURIKESKUS

## Eurovac – teollisuusimurit / tuhkaimurit

*Käyttö- ja huolto-ohje*



SUOMEN IMURIKESKUS OY  
Valtatie 23 1141  
29630 Pomarkku

[www.suomenimurikeskus.fi](http://www.suomenimurikeskus.fi)  
[eurovac@suomenimurikeskus.fi](mailto:eurovac@suomenimurikeskus.fi)  
Puh. 02 576 700

Y-tunnus: 0595084-9

*Tämä ohjekirja sisältää kaikki tiedot, joita tarvitsette laitteen asianmukaiseen käyttöön. Lukekaa ohjekirja huolellisesti läpi ennen laitteen käyttöä ja huomioikaa varoitukset. Säilyttäkää tämä ohjekirja suojaisassa paikassa.*

*Ohjekirjan sisältöä voidaan muuttaa ilman ennakoilmoitusta ja siihen voidaan tehdä muutoksia ja parannuksia.*

## Sisällysluettelo

1. Yleistä .....	4
1.1 Laitteen tarkistus ennen käyttöä .....	4
2. Erittely ja kokoamisohjeet .....	4
2.1 Varoitukset .....	5
3. Käyttäminen .....	5
3.1 Kuivan roskan imurointi .....	6
3.2 Märän roskanimurointi .....	6
3.3 Esierottelijan käyttäminen.....	7
3.3.1 Useamman esierottelijan käyttäminen .....	7
4. Lisäohjeet pumppumurin käyttöön .....	8
5. Käytönaikainen huolto .....	8
5. Vianetsintä.....	8
6. Takuu .....	9
7. Laitteen hävittäminen .....	9

## 1. Yleistä

Vastaanotettuanne laitteen tarkastakaa, ettei laitteellenne ole tapahtunut kuljetusvaurioita ja että olette saaneet kaikki tilauksenne mukaiset tarvikkeet. Mikäli jotain huomautettavaa ilmenee, niin pyydämme Teitä ilmoittamaan siitä myyjälle välittömästi tai viimeistään 7 päivän kuluessa.

Tässä käyttö- ja huolto-oppaassa kerrotaan Eurovac - teollisuusimureiden käyttö- ja huoltotoimenpiteet. Pyydämme teitä tutustumaan ohjeisiin huolella ennen laitteen käyttöönottoa.

**HUOM!** Imurilla voi imuroida kuivaa ja märkää roskaa.

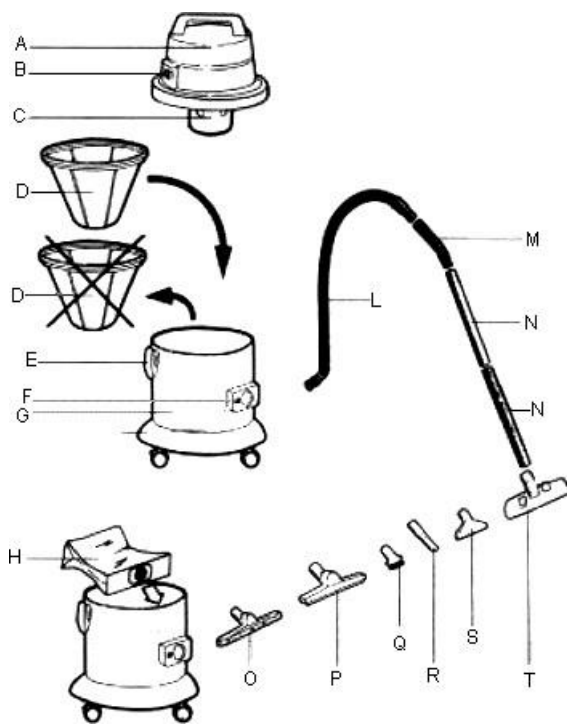
**HUOM!** Imurilla ei voi imuroida asbestia tai muita terveydelle vaarallisia pölyjä.

### 1.1 Laitteen tarkistus ennen käyttöä

Pura laite paketista poistamalla pakkausmateriaalit. Laitteen pakkausta hävitettäessä noudata materiaalista riippuen paikallisia jätehuollosta ja kierrätyksestä annettuja ohjeita.

Mikäli toimituksessa ilmenee huomautettavaa, pyydämme teitä ilmoittamaan siitä myyjälle välittömästi tai viimeistään kahdeksan päivän kuluessa.

## 2. Erittely ja kokoamisohjeet



A. Moottorinkansi

B. Katkaisija

C. Uimuri: Imurin toiminnan kannalta ensiarvoisen tärkeää on, ettei moottorialtistu vedelle imuroinnin aikana.

D. Polyesterisuodatin asetetaan imuriin imuroitaessa kuivaa roskaa. Polyesterisuodatin poistetaan imurista ennen nesteiden imurointia

E. Moottoriosi kiinnitetään hakasilla säiliöön

F. Imuyhde

G. Säiliö

H. Paperipussi (ei vakiona). Kiinnitetään imuletkun säiliön sisäpuolelle olevaan yhteeseen. Paperipussia voidaan käyttää yhdessä vakiosuodattimen (polyester) kanssa.

L. Joustava imuletku

M. Kädensija (muovia)

N. Imuputket

O. Vesisuulake tai yhdistetty vesi/kuivasuulake\*

P. Vesisuulake\*

Q. Pyöreä harjasuulake (PVC)

R. Rakosuulake

S. Tekstiilisuulake

T. Yhdistelmäsuulake

**HUOM! Suulakkeissa esiintyy vaihtelua malleittain.**

**Lisävarusteena saatavana erilaisia suodattimia.**

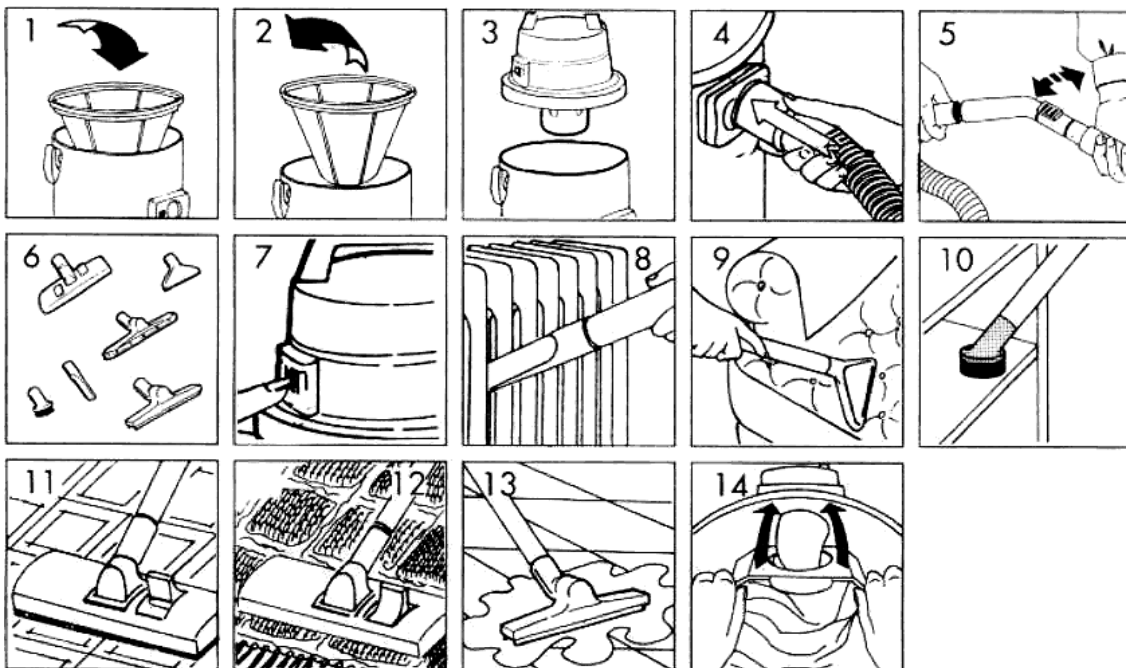
## 2.1 Varoitukset

- **Älkää koskaan jättäkö laitetta yksin päälle, kun ketään ei ole paikalla valvomassa.**
- **Jos imurin säiliö täyttyy, sammuttakaa imuri välittömästi ja tyhjentäkää säiliö**
- Älkää käyttäkö imuria tiloissa, joissa on helposti syttyviä kaasuja tai -aineita.
- Älkää käyttäkö imuria kuuman/hehkuvan aineen imuroimiseen.
- Irrottakaa pistoke sähkörasiasta ennen kuin irrotatte moottorikannen tai ennen huoltotöiden aloittamista.
- Älkää antako imurin moottoriosan joutua veden varaan.
- Älkää imuroiko sateessa tai roiskuvan veden alla.
- Älkää viekö imuputkea imurin ollessa toiminnassa lähelle ihon herkkiä alueita (silmät, suu, korvat).
- Varmistakaa, ettei uimuri ole vahingoittunut tai tukkeutunut tavalla, joka saattaisi estää sen laukeamisen. Uimurin on päästävä liikkumaan esteettömästi. Uimurin tehtävänä on pysäyttää imu kun säiliö on täynnä tai kun kone on kaatunut.
- Jos moottorikannen poistoilma-aukoista tulee savua, palaneen hajua tai roiskuu nestettä/vaahtoa, katkaiskaa virta yksiköstä välittömästi. Käytä erityistä varovaisuutta estääksesi sähköiskun vaaran.
- Älkää käyttäkö liuottimia tai pesuaineita puhdistassanne suodattimia.

## 3. Käyttäminen

Seuraavissa kappaleissa käydään läpi Eurovac teollisuusimurin käyttäminen mallista ja varusteista riippuen. Ennen kuin kytket laitteen sähköverkkoon, tarkista että imurin arvokilvessä ilmoitettu jännite (voltti = V) on sama kuin käytettävissä olevassa seinärasiasa. Tarkista myös, että sähköjohto ja pistorasia ovat ehjät.

**Tärkeää!** Imutehon moitteettoman toiminnan takaamiseksi on hyvä tapa puhdistaa polyesteri ja suodatin (vakiosuodatin) jokaisen imurointi kerran jälkeen.



### 3.1 Kuivan roskan imurointi

- Asettakaa vakio suodatin säiliöön (kuva 1)
- Kiinnittäkää säiliö ja moottoriosan hakasilla (kuva 3)
- Kytkekää imuletku säiliössä olevaan liittimeen (kuva 4)
- Kytkekää muoviputket imuletkun toiseen päähän (kuva 5)
- Valitkaa työhön sopiva suulake (kuva 6)
- Kytkekää sähköpistoke ja käynnistä imuri (kuva 7)
- Esim. imurointia rakosuulakkeella (kuva 8)
- Pyöreän harjasuulakkeen käyttö (kuva 10)
- Lattiasuulakkeen käyttö (kuva 11)
- Mattosuulakkeen käyttö (kuva 12)
- Käyttäessänne paperipussia, asettakaa se säiliöön kuvan
- Osoittamalla tavalla. (kuva 14)

**HUOM!** Hienoa pölyä imuroitaessa esim. tuhka/betonipöly on imurissa aina käytettävä hienon pölyn lisäsuodatinta

### 3.2 Märän roskanimurointi

- Poistakaa vakio suodatin säiliöstä (kuva 2)
- Kiinnittäkää säiliö ja moottoriosan hakasilla (kuva 3)
- Kytkekää imuletku säiliössä liittimeen (kuva 4)
- Kytkekää muoviputket imuletkun toiseen päähän (kuva 5)
- Kiinnittäkää vesisuulake (kuva 6)
- Kytkekää sähköpistoke ja käynnistäkää imuri (kuva 7)
- Vesisuulakkeen käyttö (kuva 13)

**HUOM!** Aina vettä imuroitaessa tarkista että uimuri on imurissa paikallaan.

### 3.3 Esierottelijan käyttäminen

Kun imuri varustetaan esieroitimella, on huomioitavaa että laite toimii esieroitinperiaatteella, jolloin pöly kerääntyy pääsääntöisesti ensimmäiseen säiliöön. Laitteen toiminnan kannalta on hyvä tarkkailla säiliön täyttymistä, jolloin estetään pölyn/roskien kulkeutumista varsinaiselle imurille.

Säiliö on aina tyhjennettävä kun se on täyttynyt maksimissaan puolilleen, jolloin erottelukyky säilyy parhaimmillaan. Esierottelijalla ei suositella imuroitavaksi hehkuvia, palavia ja varsinkin kuumaa ja palavaa materiaalia sekaisin. (tuhkaa/normaalia siivouspölyä sekaisin).

Imuroidessanne kuumaa tuhkaa on imurointi suoritettava jaksottaisesti imuletkujen sulamisen ehkäisemiseksi.

Eli imuroi noin 1-2 sekuntia tuhkaa, jonka jälkeen anna imurille imuletkun kautta minimissään 5-10 sekuntia kylmää korvausilmaa tuhkatilauksen ulkopuolelta. Käytön jälkeen pitää aina tyhjentää esierottelija.



**HUOM!** Huomaa esierottelijaan menevien letkujen oikea järjestys.

**HUOM!** Laitteen käytössä on huomioitava paloturvallisuus määräykset.

#### 3.3.1 Useamman esierottelijan käyttäminen

Liitettäessä Eurovac – imuriin useampi esierottelija peräkkäin sarjaan saadaan suurempi erottelutilavuus kyky.

Ennen käyttöönottoa tarkista, että letkujen järjestys on oikein. Ylempi liitin (imu imuriin) on aina imusuunnassa imuria kohden ja siitä lähtevä letku kytketään joko seuraavan erottelijan alempaan liittimeen (roskat) tai suoraan imuriin.

Tarkista käytön aikana että säiliöt eivät ole liian täynnä.

Imuria lähinnä olevan esierottelijan saa täyttää korkeintaan puoliväliin asti.

Muiden erottelijoiden säiliöiden täyttyminen heikentää erottelukykyä, joten ne on suositeltavaa tyhjentää ennen kuin ne ovat kokonaan täynnä.

Katso muut ohjeet erottelijan käytöstä kohdasta 3.4





#### 4. Lisäohjeet pumppuimurin käyttöön

Tarkista, että imurin säiliö on tyhjä ja puhdas ylimääräisistä roskista ennen imuroinnin aloittamista. Tarkista myös, että pumpun uimurikytkin pääsee vapaasti liikkumaan ja näin käynnistämään tyhjennyspumppun.

##### **Imuroitaessa nesteitä tulee imurin moottorikannen alla oleva suodatin poistaa.**

Tarkista että pumpun poistoletku on kiinnitetty paikalleen säiliön takana olevaan liittimeen ja letku on johdettu nesteiden keräystilaan/kaivoon

Kytke pumpun virtajohto moottorikannessa olevaan pistorasiaan, jolloin pumppu on toimintakunnossa.

Kun pumppu on kytkettynä, se toimii automaattisesti ja tyhjentää imurin säiliön sen täytyessä, kun säiliö on tyhjä, pumppu sammuu.

#### 5. Käytönaikainen huolto

Seuraavissa kappaleissa kuvataan huoltotoimenpiteet, jotka tulisi tehdä riittävän usein varmistaaksenne laitteen pitkän käyttöiän. Mikäli imuteho heikkenee, puhdistakaa suodatin esim. harjaamalla, paineilmalla puhaltamalla tai haalealla vedellä (maks. 40 °C) pesemällä ja tarvittaessa vaihtakaa se uuteen. Suodattimen kunto on suositeltavaa tarkastaa roskasäiliön tyhjennyksen yhteydessä.

**HUOM! Irrota verkkojohto pistorasiasta aina ennen huoltotoimenpiteiden tekemistä.**

**HUOM! Älkää koskaan käyttäkö rikkiäistä suodatinta!**

**HUOM! Älkää koskaan laittako pesun jäljiltä märkää tai kosteaa suodatinta laitteeseen!**

**HUOM! Varmistakaa aina ennen käyttöä, että suodatin on paikallaan ja oikein asennettu!**

Muistakaa myös tarkistaa aika-ajoin ettei imurin säiliö ole päässyt täyttymään liian täyteen. Säiliö on tyhjennettävissä, kun moottoriossa on irrotettu säiliön päältä pois.

Myös siivoussarjan tarvikkeet, joissa on harjakset tarvitsevat huoltoa ajoittain. Harjakset voidaan puhdistaa yksinkertaisesti imuroimalla käyttämällä esim. rakosuulaketta.

#### 5. Vianetsintä

Laite ei käynnisty

- tarkista, että kytkin/kytkimet ovat asennossa "1".
- tarkista, että verkkojohto on pistorasiassa (maadoitettu, 240V)
- tarkista sulakkeet

Poistopuhalluksen mukana tulee pölyä tai roskia

- suodatin on mahdollisesti rikkoutunut
- suodatin ei ole paikallaan

Imuri pitää outoa ääntä

- moottorin hiilet ovat kuluneet
- laakerit ovat kuluneet

Heikko imuteho

- tarkista suodattimen puhtaus ja kunto

- onko imurointiletku tukkeutunut
- kaikki moottorit eivät ole kytkettynä

Sulake laukeaa

- tarkista että sulakekoko on oikea ja riittävä
- ota yhteys valmistajaan tai ammattimaiseen huoltoon

Ongelmatilanteissa ota yhteyttä myyjään tai valmistajaan.

## 6. Takuu

Laitteella on valmistajan kahdentoista (12) kuukauden takuun tässä määritettyjen ehtojen mukaisesti. Takuu koskee laite- ja valmistusvikoja. Takuu saattaa raueta, mikäli tuotetta muutellaan, se vaihtaa omistajaa tai tuote huolletaan muualla kuin valtuutetulla huoltoliikkeellä.

### TAKUUN EHDOT

1. Tuotteen takuu-aika alkaa siitä hetkestä kun se luovutetaan asiakkaalle ja takuutodistukseksi riittää myyjän kuitti.
2. Vaikka koneeseen vaihdetaan takuu-aikana osia, tuotteen takuu-aika jatkuu siitä hetkestä eikä ala alusta.
3. Seuraavaksi mainitut seikat eivät kuulu takuun piiriin:
  - kuluvat osat, kuten harjakset, moottorin hiilet, laakerit, suodatin yms.
  - mikäli tuotetta käytetään vastoin käyttö- ja asennusohjeita ilman suodatinta
  - takuu ei korvaa arvaamattomista moottorin rikkoutumiseen johtaneista syistä kuten salamanisku, ylijännite yms.
  - kuljetus-, asennus-, huolto-, yms. kulut
  - varomattoman käytön, kuljetusvaurioiden tai muun vahingon aiheuttamat rikkoutumiset ja viat
  - virheellisestä käytöstä ja asennuksesta aiheutuvat vauriot

## 7. Laitteen hävittäminen

Koskee ainoastaan EU-maita.

Älä hävitä sähkölaitetta tavallisen talousjätteen mukana.

Kerää se erikseen paikallisten voimassa olevien lakien mukaan.

Tämä laite on tarkoitettu ammattimaiseen käyttöön (B2B-laitteet).

Toisin kuin yksityistalouksissa käytettävät laitteet (B2C-laitteet)

ei tätä laitetta voi sen vuoksi palauttaa julkisille keräyspaikoille.

### Suodattimen ja suodatinpussin hävittäminen

Mikäli niihin ei ole imuroitu aineita, joita ei saa laittaa yleisiin jäteastioihin, ne voidaan hävittää normaalin sekajätteen mukana.







