

Tämä ohjekirja sisältää kaikki tiedot joita tarvitset laitteen asianmukaiseen käyttöön. Lue ohjekirja huolellisesti läpi ennen laitteen käyttöä ja huomioi varoitukset. Säilytä tämä ohjekirja suojaisassa paikassa.

Ohjekirjan sisältöä voidaan muuttaa ilman ennakkoilmoitusta, siihen voidaan tehdä sekä muutoksia ja parannuksia.

Sisällysluettelo

1. Yleistä.....	4
1.1 Laitteen tarkistus ennen käyttöä.....	4
1.2 Ominaisuudet.....	4
1.3 Yleiset turvallisuusohjeet.....	4
1.4 Käyttäminen.....	4
1.5 Työkalukäynnistyksellä varustetut mallit.....	5
2. Huollot.....	6
2.1 Käyttöhuolto.....	6
2.2 Roska-astian tyhjennys ja pölypussin vaihto.....	7
2.3 Suodattimen vaihto.....	7
2.4 Määräaikaishuolto.....	7
2.5 Yleisimmät varaosat.....	8
3. Vianetsintä.....	8
4. HEPA-suodatinpatruunoiden asennus.....	9
5. Laitteen hävittäminen.....	10
6. Osaluettelo.....	11
7. Standardienmukaisuus.....	12

1. Yleistä

Olette hankkineet itsellenne laadukkaan teollisuusimurin. Toivomme, että se tulee palvelemaan Teitä pitkään, siksi pyydämme Teitä käyttämään ja huoltamaan laitetta oikein.

Tässä oppaassa kerromme Hurricane- imurin käyttö- ja huoltotoimenpiteet. Pyydämme teitä tutustumaan ohjeisiin huolella ennen laitteen käyttöönottoa varmistaaksenne imurinne toimivuuden ja käyttöturvallisuuden.

Vastaanotettuanne laitteen tarkastakaa, ettei laitteellenne ole tapahtunut kuljetusvaurioita ja olette saaneet kaikki tilauksenne mukaiset tarvikkeet. Mikäli jotain huomautettavaa ilmenee, niin pyydämme teitä ilmoittamaan siitä myyjälle välittömästi tai viimeistään seitsemän päivän kuluessa.

1.1 Laitteen tarkistus ennen käyttöä

Pura laite paketista poistamalla pakkausmateriaalit. Laitteen pakkausta hävitettäessä noudata materiaalista riippuen paikallisia jätehuollosta ja kierrätyksestä annettuja ohjeita.

Mikäli toimituksessa ilmenee huomautettavaa, pyydämme teitä ilmoittamaan siitä myyjälle välittömästi tai viimeistään kahdeksan päivän kuluessa.

1.2 Ominaisuudet

Imurin suodatusjärjestelmän muodostavat:

- karkean roskan tyhjennysastia
- silikonilla kyllästetty polyesterikankainen suodatinpussi
- suodatinpussin sisälle laitettava kuitukankainen pölypussi

Lisävarusteet:

- suodatinpussi Tetratex kankaisena
- HEPA 13 suodatin patruunat

HUOM! Imurilla voi imuroida vain kuivaa pölyä ja roskaa.

1.3 Yleiset turvallisuusohjeet

Olkaa hyvä ja noudattakaa seuraavia turvallisuusohjeita käyttäessänne Hurricane - teollisuusimurianne:

- Älä käytä imuria tiloissa, joissa on räjähtäviä tai helposti syttyviä kaasuja tai aineita.
- Älä käytä imuria hehkuvan tai kuuman materiaalin (esimerkiksi tuhkan tai pölyn) imemiseen.
- Ennen kuin huollatte imuria, irrota aina pistoke seinästä.
- Imuroidessanne olkaa varovainen, ettei imuputki joudu lähelle ihon herkkiä alueita (silmät, suu, korvat).
- Älkää imuroiko sateessa tai roiskuvan veden alla.

1.4 Käyttäminen

Ennen imurin käyttöä TARKISTAKAA, että:

- käytettävissänne oleva jännite on sama kuin imurin tarvitsema.
- sähkörasia, imurin sähköjohto ja pistoke ovat ehjät.

HUOM! Laitteen melutaso on 82 dB(A).

Kytke imuri käyntiin sivulla sijaitsevista keinukytkimistä (23). Imuria käytettäessä on kumpikin moottori oltava kytkettynä käyntiin. Katso, että imurissa on suodattimet paikoillaan ja ehjät edellisen käytön jäljiltä. Tarkista myös tarpeeksi usein, ettei karkean roskan tyhjennysastia ole päässyt täyttymään liian täyteen.

HUOM! Mikäli huomaat imutehon laskevan, tyhjennä imuri siihen kertyneestä pölystä. **HUOM!**

Mikäli imuroit useasti pölyisessä ympäristössä, puhdistaa imuri myös ulkoisesti. Aika

ajoin myös moottorikotelon sisäpuoli on hyvä puhdistaa sinne kertyneestä pölystä.

1.5 Työkalukäynnistyksellä varustetut mallit.

Lisävarusteena Eurovac Hurricane 32 ja 42 imureihin on saatavissa myös työkalukäynnistys.

Kun imurin kyljessä olevaan pistorasiaan kytketty sähkötyökalu käynnistetään, myös imuri käynnistyy samalla. Työkalun sammuttua imuri käy vielä hetken ja sammuu.

HUOM! Maksimi liitettävän sähkötyökalun teho on 1000W

HUOM! Käytettäessä sähkötyökoneita joissa imuilman kulku on rajoitettua. Tulee imuria käyttää ainoastaan yhdellä moottorilla tai pitää käyttötauvoja jotta imumoottorit eivät kuumene liikaa ja vaurioidu.

Imurin kyljessä on kaksi kytkintä.

Ylempi kytkin: 1-0-2

- 0 – asennossa imuri on sammuksissa
- 1 – Asennossa imuri käynnistyy käsin
- 2 – Asennossa työkalukäynnistys on käytössä

Alempi kytkin: 0-1

- 0 – Asennossa yksi imumoottori on käytössä
- 1 – Asennossa on molemmat imumoottorit käytössä



Huomioitavaa

- Valmistaja ei suosittele laitteen käyttöä lattiahiontakoneiden yhteydessä ilman lisävarustesuodattimia
- Imurissa on aina oltava paikoillaan, järjestyksessä päältä katsottuna: karkearoskasäiliö (1),- kuitusuodatin sininen (3) – huopasuodatin (5)
- Älä altista imuyksikköä vedelle tai kosteudelle
- Kytke laite vain maadoitettuun pistorasiaan.
- Älä käytä laitetta, jos johto tai pistotulppa on vaurioitunut
- Älä vedä tai kannan liitäntäjohdosta, käytä johtoa kantokahvana tai vedä johtoa terävän reunan tai kulman ympäri.
- Irrota sähköjohto tarttumalla pistokkeeseen.
- Pidä johto kaukana kuumista pinnoista.
- Älä jätä laitetta kytketyksi pistorasiaan kun et käytä sitä.
- Älä koske pistokkeeseen tai johtoon märillä käsillä.
- Imuroidessa on syytä olla varovainen, että imuputki ei joudu lähelle ihon herkkiä alueita (esim. kasvot).
- Noudata varovaisuutta käyttäessäsi imuria lasten läheisyydessä, älä salli laitetta käytettävän leluna.
- Ennen kuin huollat imuria, ota verkkojohto irti pistorasiasta.
- Jos laite ei toimi kuten pitäisi tai vaurio on epäiltävissä, ota yhteyttä valtuutettuun laitteen huoltoon.
- Varmista laitteen turvallisuus, jos laite on pudotettu, jätetty ulos, pudonnut veteen, tai muu haaveri on tapahtunut (ota yhteyttä huoltoon).

2. Huollot

Seuraavissa kappaleissa kuvataan huoltotoimenpiteet, jotka tulisi tehdä riittävän usein varmistaaksenne laitteen pitkän käyttöiän

2.1 Käyttöhuolto

Kun laitteelle tehdään huolto, on kytkimet käännettävä aina asentoon "0"! ja verkkojohto irrotettava pistorasiasta.

Jos huomaat imutehon laskevan, sammuta välittömästi moottorit. Tyhjennä karkeanroskan astia ja vaihda kuitupölypussi uuteen. Puhdista huopasuodatin tai vaihda se tarvittaessa uuteen.

Mikäli poistopuhalluksen mukana kulkeutuu pölyä, sammuta laite heti ja tarkista imurin suodattimet. Mikäli niistä joku on jostain syystä rikkoontunut, niin vaihda se heti uuteen ja ota tarvittaessa yhteyttä myyjään.

2.2 Roska-astian tyhjennys ja pölypussin vaihto

Imurin suodatinyksikön ja roskasäiliön täyttymistä on hyvä seurata riittävän usein ja tarpeen mukaan määritellä niille riittävän tiheä tyhjennysväli.

Roska-astian tyhjentäminen aloitetaan avaamalla imukannen kiinnityssalvat ja nostamalla imukansi pois.

Kun imukansi on nostettu pois paikoiltaan, voidaan roska-astia nostaa pois paikoiltaan ja tyhjentää kertyneestä karkeasta roskasta.

Poista roska-astian kannakerengas jonka jälkeen voit nostaa pois pölypussin ja vaihtaa sen uuteen tyhjään.



2.3 Suodattimen vaihto

Jokaisen käyttökerran jälkeen on hyvä puhdistaa imuri ja suodattimet kertyneestä pölystä ja liasta ja tarvittaessa vaihtaa ne uusiin. Roska-astian tyhjentämisen ja pölypussin vaihdon yhteydessä on suositeltavaa tarkistaa samalla suodattimen kunto. Mikäli suodatin on vaurioitunut, vaihda se uuteen.

Suodattimen ollessa puhtas saavutetaan suurin imuteho ja säästätte imuria. Suodattimen voi pestä vesipesussa max 40°. Suodattimen puhtaana pitäminen pidentää sen käyttöikä huomattavasti.

HUOM! Älä koskaan käytä pesun jäljiltä märkää tai kosteaa suodatinta!

HUOM! Älä koskaan käytä laitetta ilman suodatinta



2.4 Määräaikaishuolto

- Laitteistolle on tehtävä määräaikaishuolto riittävän usein riippuen käyttö-olosuhteista.
- Huollon tiheys (riittävyys) tulee arvioida ja tarkistaa, kunnes oikea huoltoväli selviää.
- Huollossa tarkastetaan laitteen suodattimien ja varusteiden kunto sekä huolehditaan laitteen puhdistuksesta.
- Moottorien hiilet tulee tarkistaa riittävän usein ja on tarvittaessa vaihdettava uusiin. Hiilien keskimääräinen käyttöaika on 500h, vaihdellen käyttöolosuhteista.
- Suodattimen yleiskuntoa pitää seurata aina tyhjennyksen yhteydessä.
- Suodattimen tarkistuksen yhteydessä poista myös säiliön pohjalle mahdollisesti kertynyt lika ja roskat.
- Mikäli huopasuodatin on likainen, tulee se puhdistaa harjaamalla, puhaltamalla paineilmalla tai tarvittaessa pesemällä.
- Tarvittaessa vaihda suodatin uuteen (kulunut, rikkoutunut tai umpeutunut suodatin).
- Kuitupölypussi tulee vaihtaa tyhjennyksen yhteydessä aina uuteen.

HUOM! Käytä ainoastaan laadukkaita alkuperäisiä Eurovac suodattimia ja varaosia, jäljitelmät saattavat johtaa imurin rikkoutumiseen ja takuun raukeamiseen.

2.5 Yleisimmät varaosat

Koodi	Kuvaus	Lisätiedot
013071	Suodatinpussi Hurricane 32	
013036	Suodatinpussi Hurricane 42	
015036	Imumoottorin hiili	Hiilipari
013060	Pölypussi Hurricane 32	
013061	Pölypussi Hurricane 42	

3. Vianetsintä

Laite ei käynnisty

- tarkista, että kytkin/kytkimet ovat asennossa ”1”.
- tarkista, että verkkojohto on pistorasiassa (maadoitettu, 230VAC)
- tarkista sulakkeet 16 A

Poistopuhalluksen mukana tulee pölyä tai roskia

- suodatin on mahdollisesti rikkoutunut
- suodatin ei ole paikallaan

Imuri pitää outoa ääntä

- moottorin hiilet ovat kuluneet
- laakerit ovat kuluneet

Heikko imuteho

- tarkista suodattimen puhtaus ja kunto
- onko imurointiletku tukkeutunut
- kaikki moottorit eivät ole kytkettynä

Sulake laukeaa

- tarkista että sulakekoko on oikea ja riittävä
- ota yhteys valmistajaan tai ammattimaiseen huoltoon

Laitteella on 12 kk takuu aine- ja valmistusvicioista.

Ongelmatilanteissa ota yhteyttä myyjään tai valmistajaan.

4. HEPA 13 suodatin patruunoiden asennus

- Ennen asennusta on hyvä avata imurin takakansi, että moottoritilaan mahdollisesti putoavat vetoniittien palat voidaan poistaa.
- Niittien palat voivat rikkoa moottorit!
- Takakansi on kiinni neljällä tähtipäisellä ruuvilla.
- Irrota imurista neljällä vetoniitillä kiinnitetty puhalluskansi (kuva oik.) porakoneella, jossa on 3mm:n terä.
- Tarkista, että niittien palaset ei jää moottoritilaan.



HEPA 13 patruunat ovat valmiina "pakettina", joka sisältää:

- 2 kpl patruunasuodattimia
- 2 kpl kiinnityskoreja
- 2 kpl tähtinuppeja
- 2 kpl pantaliittimiä
- 1 kpl kiinnitysalusta
- 2 kpl tiivistekumeja



Paketti kiinnitetään poistetun puhalluskannen tilalle.

Poistetun puhalluskannen alta tulee näkyviin kaksi harmaata, muovista putkea, joihin patruunapaketti kiinnitetään pantaliittimillään.



Paina paketti paikoilleen ja kiristä ruuvit kuusioavaimella tarpeeksi kireälle. Älä paina kuitenkaan liian voimakkaasti, etteivät muoviputket painu imurin sisään! Sulje takakansi.

Jos paketti ei tunnu menevän paikoilleen, niin pantaliittimiin voi sivellä sisäpuolelle hieman voiteluainetta.

Suodatinpatruunat on hyvä puhdistaa ajoittain; avaa tähtinupit, poista kiinnityskorit, ota niistä patruunat ja puhdistaa imurilla tai paineilmalla.

Kuvassa valmis Hurricane HEPA 13 suodatinpatruunoilla. Puhalluskansi voidaan asentaa takaisin paikalleen, mikäli HEPA 13 suodatinpatruunat joskus poistetaan.

Patruunan asennus Hurricane 42 Trolley malliin

Tavallisesta Hurricane 42 mallista poiketen tulee imurin työntöaisa irrottaa patruunoiden asennuksen ajaksi.

- Käännä imuri esim. kyljelleen ja avaa kuusikoloavaimella 4 kpl pultteja, jotka pitävät työntöaisan paikallaan.
- Toimi edellisen ohjeen mukaisesti
- Lopuksi kiinnitä työntöaisa takaisin paikalleen.



5. Laitteen hävittäminen

Koskee ainoastaan EU-maita.

Älä hävitä sähkölaitetta tavallisen talousjätteen mukana.

Kerää se erikseen paikallisten voimassa olevien lakien mukaan.

Tämä laite on tarkoitettu ammattimaiseen käyttöön (B2B-laitteet).

Toisin kuin yksityistalouksissa käytettävät laitteet (B2C-laitteet)

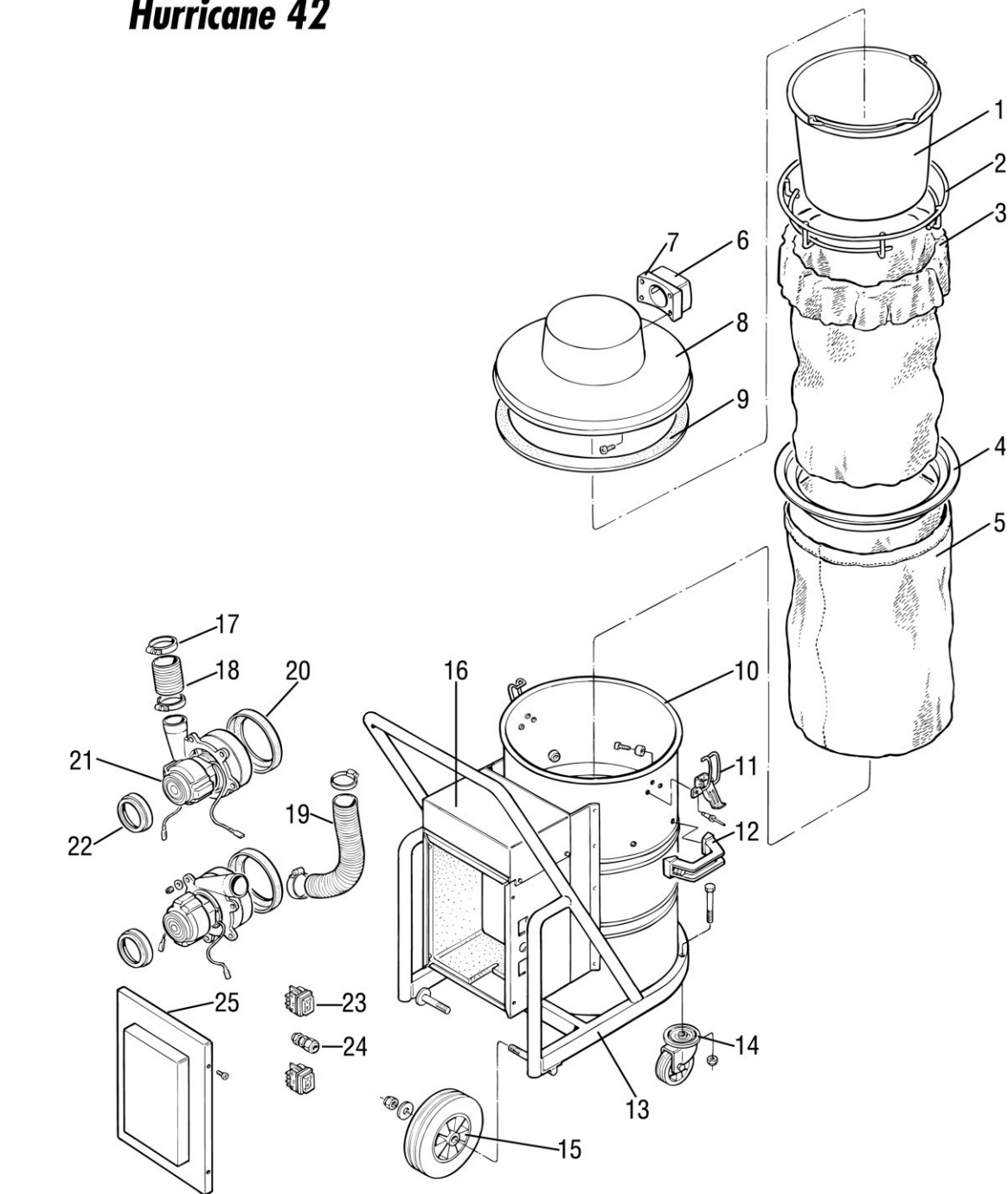
ei tätä laitetta voi sen vuoksi palauttaa julkisille keräyspaikoille.

Suodattimen ja suodatinpussin hävittäminen

Mikäli niihin ei ole imuroitu aineita, joita ei saa laittaa yleisiin jäteastioihin, ne voidaan hävittää normaalin sekajätteen mukana.

6. Osaluettelo

Hurricane 42



- | | | | |
|---|--|----|---|
| 1 | 1. Karkean roskan erotin (100056.1) | 13 | 13. Runkoalusta |
| 1 | 2. Kannakerengas (100057) | 14 | 14. Kääntyvä etupyöri (100061) |
| | 3. Pölypussi (013061) | 15 | 15. Takapyöri |
| | 4. Suodattimen kannakerengas (013043) | 16 | 16. Puhalluskotelo |
| | 5. Polyesterisuodatinkangas (013036) | 17 | 17. Kiristeklemmari 50 mm |
| | 6. Letkuaukko 58 mm | 18 | 18. Poistoputki lyhyt |
| | 7. Letkuaukon tiivistelaiippa | 19 | 19. Poistoputki pitkä |
| | 8. Imukansi metallia | 20 | 20. Moottorin L kumitiiviste (100073) |
| | 9. Imukannen kuminen tiiviste | 21 | 21. Imumoottori 1100 w (015003) |
| | 0. Säiliö 82 litraa + moottorikotelo | 22 | 22. Moottorin koroterengas (100074) |
| | 1. Kannen metallinen kiinnityssalpa (019115) | 23 | 23. Keinukytkin valoton (034035) |
| | 12. Kantokahva | 24 | 24. Verkkjohtdon vedonpoistaja (030192) |
| | | 25 | 25. Moottorikotelon takakansi |

7. Standardienmukaisuus

Laite on CE hyväksytty

Laitteen toimituksessa noudatetaan yleisiä sopimusehtoja NL01 niiltä osin kuin muuta ei ole kaupan yhteydessä sovittu. Jos laite ei toimi niin kuin pitäisi, ota yhteyttä myyjään tai laitteen valmistajaa.

VAATIMUKSENMUKAISUUSVAKUUTUS

ME

Suomen Imurikeskus Oy

Valtatie 23 1141

29630 Pomarkku

Vakuutamme, että tämä

Eurovac Hurricane 32 / 42 imuri

on suunniteltu ja valmistettu seuraavien spesifikaatioiden mukaisesti:

Konedirektiivi 2006/42/EY SFS-EN ISO 12100

Pienjännitedirektiivi 2014/35/EY SFS-EN 60204-1:2018

EMC -direktiivi 2014/30/Eu

**Huom! Vaatimustenmukaisuusvakuutus ei ole enää voimassa mikäli:
laitteeseen on tehty muutoksia tai lisäyksiä ilman valmistajan lupaa.
huollon yhteydessä on käytetty muita kuin alkuperäisiä varaosia.**