



RITA CLEANING
KUIVA-/MÄRKÄIMURIT

Yleistä imurista

Vastaanotettuanne laitteen haltuunne, tarkastakaa ettei sille ole tapahtunut kuljetusvaurioita ja olette saaneet kaikki tilauksenne mukaiset tarvikkeet. Mikäli jotain huomautettavaa ilmenee, pyydämme teitä ilmoittamaan siitä myyjälle välittömästi tai viimeistään 7 päivän kuluessa.

Erittely ja kokoamisohjeet

Laitteen mukana toimitetaan seuraavat siivousvälineet:

1. Imuletku päineen
2. S-mallinen imutanko
3. Lattiasuulake harjoilla
4. Lattiasuulake kumeilla
5. Pölyharja
6. Rakosuulake

HUOM!

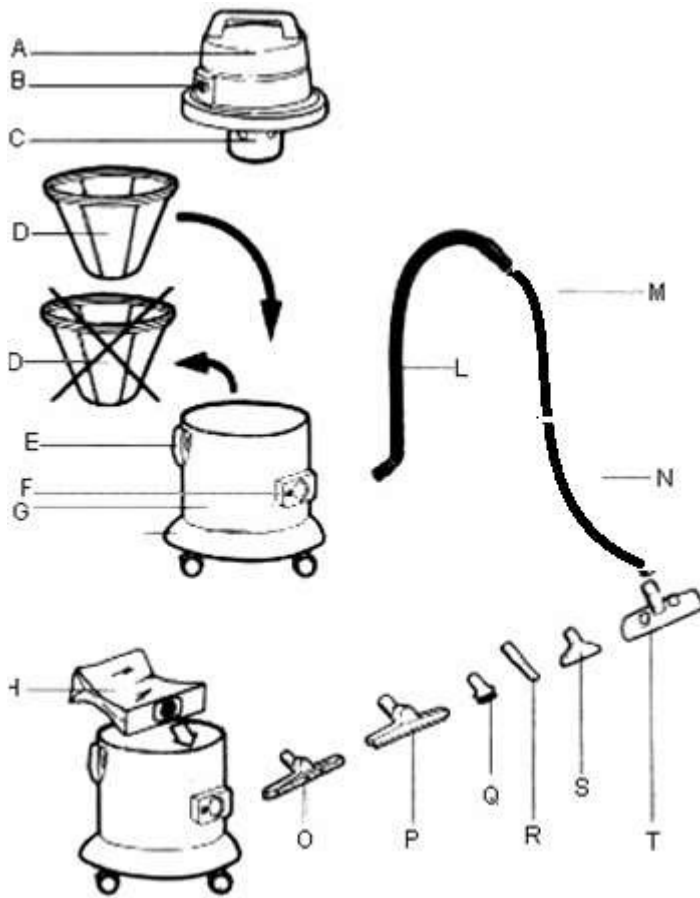
Rakosuulake ja pölyharja sopivat ainoastaan letkun päässä olevan liittimeen



Imutangon osat yhdistetään toisiinsa, jolloin muodostuu S-kirjaimen mallinen imutanko. Tangot yhdistetään toisiinsa siten että toisessa tangossa oleva ura ja toisessa oleva kiila menevät sisäkkäin alla olevan kuvan mukaisesti.



Laitteen osat



- A. Moottorinkansi
- B. Katkaisija
- C. Uimuri: On imurin toiminnan kannalta tärkeää, ettei imuroinnin aikana pääse vettä moottorille.
- D. Polyesteri suodatin asetetaan imuriin imuroitaessa kuivaa. Polyesteri suodatin poistetaan imurista ennen märän imurointia.
- E. Moottoriosaa kiinnitetään hakasilla säiliöön
- F. Imuyhde
- G. Säiliö
- H. Paperipussi (ei vakiona). Kiinnitetään imuletkun säiliön sisäpuolelle olevaan yhteeseen. Paperipussia voidaan käyttää yhdessä vakiosuodattimen (polyester) kanssa.
- L. Joustava imuletku
- M. S-imutanko (osa 1)
- N. S-imutanko (osa 2)
- O. Vesisuulake tai yhdistetty vesi/kuivasuulake*
- P. Vesisuulake*
- Q. pyöreä harjasuulake
- R. Rakosuulake
- S. Tekstiilisuulake (ei vakiovaruste)
- T. Yhdistelmäsuulake (ei vakiovaruste)

*Suulakeissa esiintyy vaihtelua malleittain. Lisävarusteena saatavana erilaisia suodattimia.

TÄRKEÄÄ! Imutehon moitteettoman toiminnan takaamiseksi on hyvä tapa puhdistaa polyesteri suodatin (vakiosuodatin) jokaisen imurointi kerran jälkeen.

HUOM! Aina vettä imuroitaessa tarkista onko imurissa uimuri paikalla

HUOM! Hienoa pölyä imuroitaessa (esim. tuhka/betonipöly) on imurissa aina käytettävä hienonpölynlisäsuodatinta

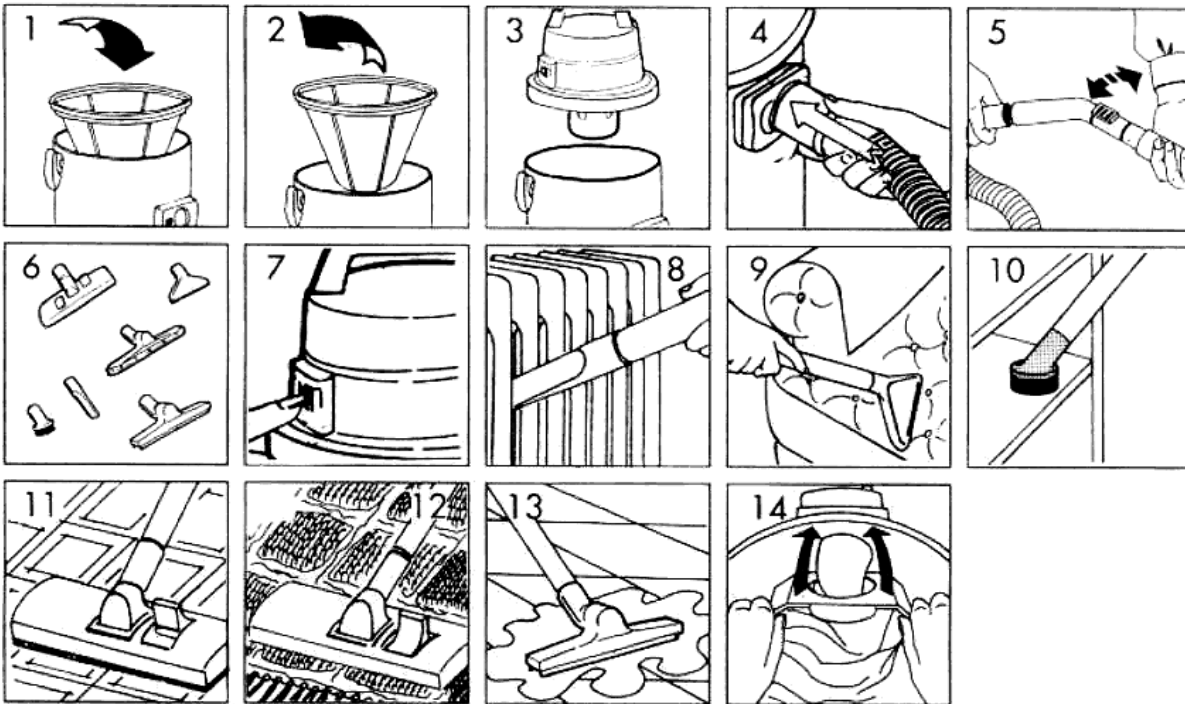
Käyttöohje

Kuiva roska

- Asettakaa vakio suodatin säiliöön (kuva 1)
- Kiinnittäkää säiliö ja moottoriosia hakasilla (kuva 3)
- Kytkekää imuletku säiliössä olevaan liittimeen (kuva 4)
- Kytkekää imutanko letkun päässä olevaan liittimeen.
- Valitkaa työhön sopiva suulake (kuva 6)
- Kytkekää sähköpistoke ja käynnistä imuri (kuva 7)
- Esim. imurointia rakosuulakkeella (kuva 8)
- Tekstiilisuulakkeen käyttö (kuva 9)
- Pyöreän harjasuulakkeen käyttö (kuva 10)
- Lattiasuulakkeen käyttö (kuva 11)
- Mattosuulakkeen käyttö (kuva 12)
- Käyttäessäsi paperipussia, aseta se säiliöön kuvan osoittamalla tavalla. (kuva 14)

Märkä roska

- Poista vakiosuodatin säiliöstä (kuva 2)
- Kiinnitä säiliö ja moottoriosia hakasilla (kuva 3)
- Kytke imuletku säiliössä olevaan liittimeen (kuva 4)
- Kytke muoviputket imuletkun toiseen päähän (kuva 5)
- Kiinnitä vesisuulake (kuva 6)
- Kytke sähköpistoke ja käynnistä imuri (kuva 7)
- Vesisuulakkeen käyttö (kuva 13)



Huomioitavaa

- Tarkistakaa, että käytettävissä oleva jännite on sama kuin imurin tarvitsema (240 V). Sähkörasian on oltava suojamaadoitettu.
- Tarkistakaa, että sähkörasia ja imurin sähköjohto, sekä pistoke ovat ehjät.
- Tarkistakaa kuivaa roskaa imuroitaessa, että suodatin on paikoillaan ja että se on ehjä ja puhdas.
- Suodattimen ollessa puhdas saavutatte parhaimman imutehon (kuivapöly).
- Mikäli suodatin on erittäin likainen sen puhdistaminen onnistuu, niin harjaamalla, paineilmalla puhaltamalla tai haalealla vedellä (max 40 ast) pesemällä.
- Imuria käynnistäessänne, kytkekää moottorit rauhallisesti käyntiin.
- Mikäli imuroidessanne (kuivapöly) huomaatte imutehon laskevan, sammuttakaa moottorit ja puhdistakaa suodatin.
- Imuri on hyvä aika-ajoin puhdistaa pölystä ja liasta
- Muistakaa myös tarkistaa aika-ajoin ettei imurin säiliö ole päässyt täyttymään liian täyteen.
- Säiliö on tyhjennettävissä, kun moottoriosan on irrotettu säiliön päältä pois.

VAROITUS

- Älkää käyttäkö imuria tiloissa, joissa on helposti syttyviä kaasuja tai aineita.
- Älkää käyttäkö imuria kuuman/hehkuvan tuhkan imuroimiseen.
- Irrottakaa pistoke sähkörasiasta irti ennen kuin irrotatte moottorikannen tai ennen huoltotöiden aloittamista.
- Älkää antako imurin moottoriosan joutua veden varaan.
- Älkää imuroiko sateessa tai roiskuvan veden alla.
- Älkää viekö imuputkea imurin ollessa toiminnassa lähelle ihon herkkiä alueita (silmät, suu, korvat).
- Älkää koskaan jättäkö laitetta päälle kun ketään ei ole paikalla.
- Varmistakaa ettei koho ole vahingoittunut tai tukkeutunut tavalla, joka saattaisi estää sen laukeamisen, sillä kohon tehtävänä on pysäyttää imeminen kun säiliö on täynnä tai kun kone on kaatunut.
- Jos neste vuotaa tai vaahtoa, katkaiskaa virta yksiköstä välittömästi
- Älkää käyttäkö liian voimakkaita liuottimia tai pesuaineita

Lisä-ohje käytettäessä esieroittelijaa

Kun imuri varustetaan esieroittimella, on huomioitavaa että laite toimii esierotinperiaatteella, jolloin pöly kerääntyy pääsääntöisesti tähän ensimmäiseen säiliöön. Laitteen toiminnan kannalta on hyvä tarkkailla säiliön täyttymistä, jolloin estetään pölyn/roskien kulkeutumista varsinaiselle imurille. Säiliö on tyhjennettävä kun se on täyttynyt puolillensa, jolloin erottelukyky säilyy parhaimmillaan. Esieroittelijalla ei suositella imuroitavaksi hehkuvia, palavia ja varsinkin kuumaa ja palavaa materiaalia sekaisin. (tuhkaa/normaalia siivouspölyä sekaisin). Imuroidessanne kuumaa tuhkaa on imurointi suoritettava jaksottaisesti imuletkujen sulamisen ehkäisemiseksi. Eli imuroi noin 3 sekuntia tuhkaa, jonka jälkeen anna imurille imuletkun kautta noin 5 sekuntia kylmää korvaus ilmaa tuhkatilän ulkopuolelta. Laitteen käytössä on huomioitava paloturvallisuus määräykset.

HUOM! Huomioi esieroittelijaan menevien letkujen järjestys!



Laitteen hävittäminen

Koskee ainoastaan EU-maita.

Älä hävitä sähkölaitetta tavallisen talousjätteen mukana.

Kerää se erikseen paikallisten voimassa olevien lakien mukaan.

Tämä laite on tarkoitettu ammattimaiseen käyttöön (B2B-laitteet).

Toisin kuin yksityistalouksissa käytettävät laitteet (B2C-laitteet)

ei tätä laitetta voi sen vuoksi palauttaa julkisille keräyspaikoille.

Suodattimen ja suodatinpussin hävittäminen

Mikäli niihin ei ole imuroitu aineita, joita ei saa laittaa yleisiin jäteastioihin, ne voidaan hävittää normaalin sekajätteen mukana.

Takuu

Laitteella on valmistajan kahdentoista (12) kuukauden takuun tässä määritettyjen ehtojen mukaisesti. Takuu koskee laite- ja valmistusvikoja. Takuu saattaa raueta, mikäli tuotetta muutellaan, se vaihtaa omistajaa tai tuote huolletaan muualla kuin valtuutetulla huoltoliikkeellä.

TAKUUN EHDOT

1. Tuotteen takuu-aika alkaa siitä hetkestä kun se luovutetaan asiakkaalle ja takuutodistukseksi riittää myyjän kuitti.
2. Vaikka koneeseen vaihdetaan takuu-aikana osia, tuotteen takuu-aika jatkuu siitä hetkestä eikä ala alusta.
3. Seuraavaksi mainitut seikat eivät kuulu takuun piiriin:
 - kuluvat osat, kuten harjakset, moottorin hiilet, laakerit, suodatin yms.
 - mikäli tuotetta käytetään vastoin käyttö- ja asennusohjeita ilman suodatinta
 - takuu ei korvaa arvaamattomista moottorin rikkoutumiseen johtaneista syistä kuten salamanisku, ylijännite yms.
 - kuljetus-, asennus-, huolto-, yms. kulut
 - varomattoman käytön, kuljetusvaurioiden tai muun vahingon aiheuttamat rikkoutumiset ja viat
 - virheellisestä käytöstä ja asennuksesta aiheutuvat vauriot