

## FUNKTSIOONID



Masin sobib paljude erinevate jäätmete, näiteks ehitusjäätmete, betoonitolmu, tuha ja metallilaastude imemiseks.



Imuvoolikuna saab kasutada 125 mm voolikut ja vastavalt imuri võimsususele ühendada kuni 152 mm imutorustikuga.



Kõik seadmed on varustatud kaugkäivitamise võimalusega.



Seadet on võimalik varustada mootoriga 22 kuni 55 kW.



Imuseadmeks on Robuschi 85 pöördkolb puhur.

# EUROVAC KIPPERI-IMUR

Tegu on suuremahulise konteinerimuriga. Seda on võimalik kasutada paiksena ja ühendada tsentraalse süsteemiga või liigutada sinna, kuhu tarvis.

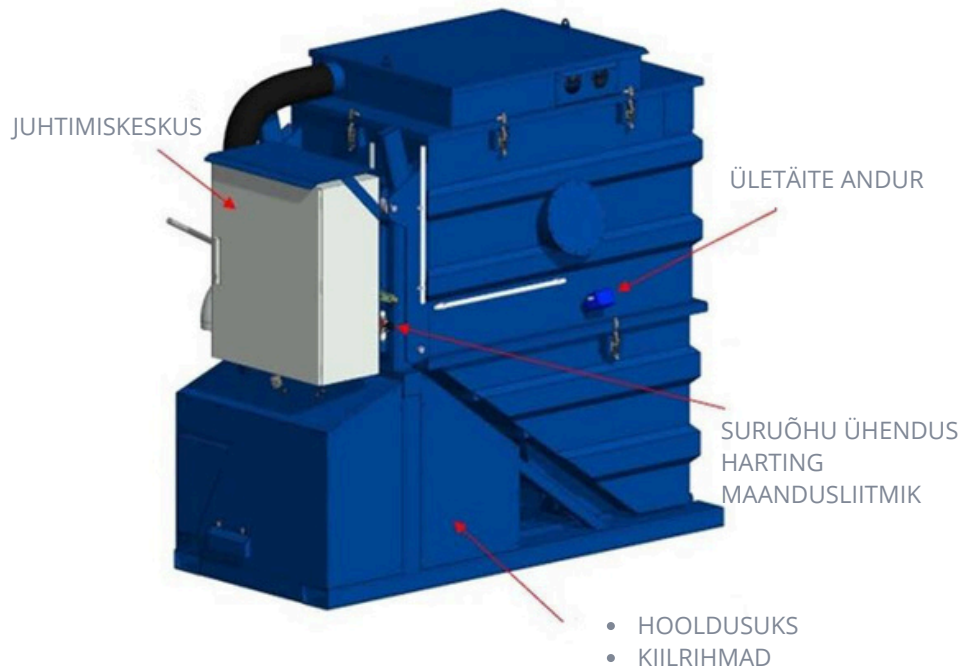
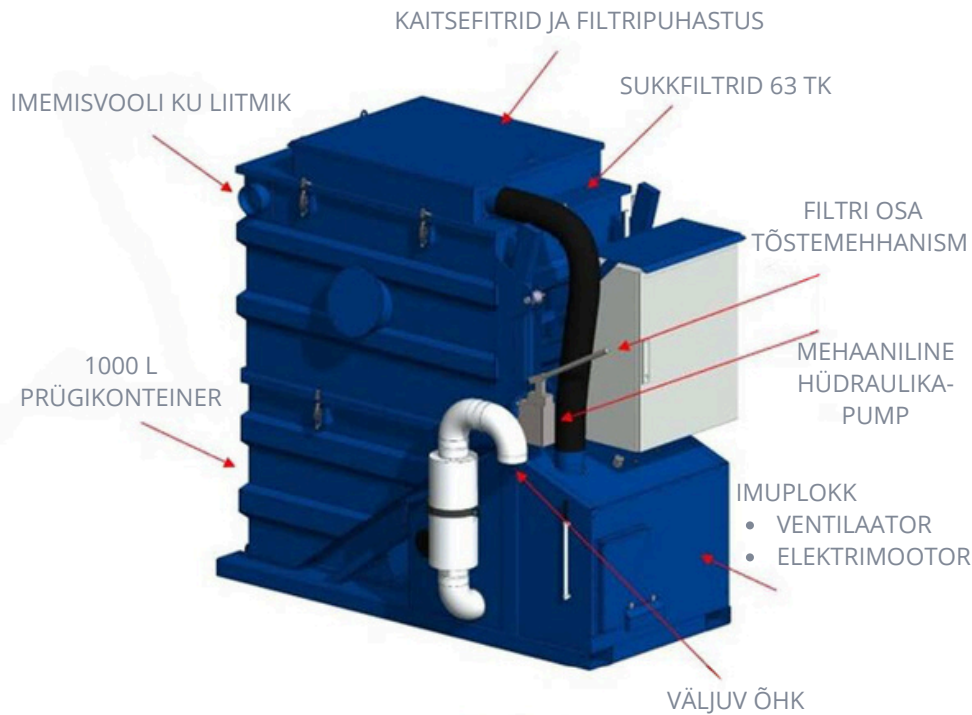


Filtri puhastamine toimub imuseadme enda jõul, mis põhineb vasturõhul kolmes filterplokis. Selle põhimõttega saavutatakse väga tõhus filtripuhastus isegi pideva töö ajal.

Seadmel on 63 kangasfiltrit, mille kogupindala on 20m<sup>2</sup>.

Konteiner on 1000- liitrine, mida on väga lihtne kahveltõstukiga tühjendada. Tühjendamisel tõstetakse seadme ülemine osa hüdrauliliselt üles ja konteiner tõstetakse kahveltõstukiga välja. Ka tervet seadet saab liigutada kahveltõstukiga.

Seadmele saab lisada ka ATEX-sertifitseeritud plahvatusmembraani või leegisummuti, kui seadet kasutatakse plahvatusohtliku tolmu imemiseks. Lisaseadmena on võimalik lisada ka tulekustutussüsteem.



# TEHNILISED ANDMED

Mootori võimsus 22 kW	Mootori võimsus 30 kW	Mootori võimsus 37 kW	Mootori võimsus 45kW	Mootori võimsus 55kW
Maksimaalne alarõhk 500 mbar	Maksimaalne alarõhk 500 mbar	Maksimaalne alarõhk 500 mbar	Maksimaalne alarõhk 500 mbar	Maksimaalne alarõhk 500 mbar
Tootlikkus (-200 mbar töörohu juures) 1380 m <sup>3</sup> /h	Tootlikkus (-200 mbar töörohu juures) 1680 m <sup>3</sup> /h	Tootlikkus (-200 mbar töörohu juures) 1800 m <sup>3</sup> /h	Tootlikkus (-200 mbar töörohu juures) 2100 m <sup>3</sup> /h	Tootlikkus (-200 mbar töörohu juures) 2250 m <sup>3</sup> /h
Reguleeritud töörohk -450 mbar	Reguleeritud töörohk -450 mbar	Reguleeritud töörohk -450 mbar	Reguleeritud töörohk -450 mbar	Reguleeritud töörohk -450 mbar
Imuseade Robuschi 85 pöördkolb puhur	Imuseade Robuschi 85 pöördkolb puhur	Imuseade Robuschi 85 pöördkolb puhur	Imuseade Robuschi 85 pöördkolb puhur	Imuseade Robuschi 85 pöördkolb puhur
Filtrite suurus 1000 x 110 mm	Filtrite suurus 1000 x 110 mm	Filtrite suurus 1000 x 110 mm	Filtrite suurus 1000 x 110 mm	Filtrite suurus 1000 x 110 mm
Korrosiooniklass c3	Korrosiooniklass c3	Korrosiooniklass c3	Korrosiooniklass c3	Korrosiooniklass c3
Toiteallikas 400V / 63A	Toiteallikas 400V / 63A	Toiteallikas 400V / 125A	Toiteallikas 400V / 125A	Toiteallikas 400V / 125A
Pikkus 2710 mm	Pikkus 2710 mm	Pikkus 2710 mm	Pikkus 2710 mm	Pikkus 2710 mm
Laius 1560 mm	Laius 1560 mm	Laius 1560 mm	Laius 1560 mm	Laius 1560 mm
Kõrgus 2560 mm	Kõrgus 2560 mm	Kõrgus 2560 mm	Kõrgus 2560 mm	Kõrgus 2560 mm

SEADME MÕÖTMED JA TÙHIMASS VÕIVAD SÕLTUVALT MUDELIST JA VARUSTUSEST ERINEDA. KAAL 2300-2700 KG. TÄHELEPANU! Ei saa kasutada generaatoriga.



## LÄHIM KOOSTÖÖPARTNER



Projekteerime, valmistame ja müüme tööstuskeskkonna puhtusega seotud seadmeid ja süsteemilahendusi 40-aastase kogemusega.



Suomen Imurikeskus Oy

[ari.alakruuvi@suomenimurikeskus.fi](mailto:ari.alakruuvi@suomenimurikeskus.fi)

[eurovac@suomenimurikeskus.fi](mailto:eurovac@suomenimurikeskus.fi)

+358 44 576 7034

[www.suomenimurikeskus.fi](http://www.suomenimurikeskus.fi)

