



TEOLLISUUSIMURI
MTL 301 EX1/3D 1BP

KÄYTTÖOHJE
JA VAROITUKSET



ESIPUHE

Kaikki oikeudet pidätetään. Mitään tämän käyttöohjeen osaa ei saa jäljentää tai välittää millään sähköisellä tai mekaanisella menetelmällä, mukaan lukien valokopiointi, tallennus tai mikä tahansa muu tallennus- ja hakujärjestelmä, mihinkään muuhun tarkoitukseen kuin ostajan yksinomaiseen henkilökohtaiseen käyttöön ilman valmistajan nimenomaista kirjallista lupaa.

Valmistaja ei ole millään tavalla vastuussa käyttäjän suorittamien virheellisten toimenpiteiden seurauksista.

Kaikkia tässä käyttöohjeessa annettuja ohjeita on noudatettava.

Jos tarvitset käyttöohjeen paperiversioon, ota yhteyttä delfin@delfinvacuums.it

Doc. MAN.EX_MTL 301 EX1/3D 1BP_EN

Versio: 1.0 Painos:

10/2024

TEKIJÄNOIKEUS
© 2024 Delfin Srl

SISÄLLYSLUETTELO

LUKU 1 YLEISET ALUSTAVAT TIEDOT	1-1
1.1. ASIAKIRJAN TARKOITUS	1-3
1.2. VASTAANOTTAJAT	1-3
1.3. TOIMITUS JA VARASTOINTI	1-3
1.4. PÄIVITYKSET	1-3
1.5. KIELI.....	1-3
1.6. KÄYTTÖOHJEEN KÄYTTÖ.....	1-4
1.7. KÄYTTÖOHJEEN HUOMAUTUKSET.....	1-5
1.8. AMMATTITAITOA VARTEN VAADITTAVIEN PÄTEVYYSVAATIMUSTEN MÄÄRITELMÄ	1-6
1.9. MÄÄRITELMÄT JA SANASTO.....	1-7
1.9.1. MÄÄRITELMÄT KONEIDIREKTIIVIN 2006/42/EY MUKAAN.....	1-7
1.10. HENKILÖKOHTAISET SUOJAVARUSTEET	1-8
LUKU 2 KONEEN TUNNISTETIEDOT	2-1
2.1. VALMISTAJAN TUNNISTETIEDOT	2-3
2.2. KONEEN TUNNISTETIEDOT	2-3
2.3. MUKANA TOIMITETTUJEN ASIAKIRJOJEN LUETTELO	2-3
2.4. TYYPPIKILPI.....	2-4
2.4.1. ATEX-MERKINTÖJEN YMMÄRTÄMINEN	2-5
2.5. VIITEDIREKTIIVIT.....	2-6
2.6. VAATIMUSTENMUKAISUUSVAKUUTUS.....	2-7
2.7. TAKUU.....	2-8
LUKU 3 TURVALAITTEET	3-1
3.1. YLEISET TURVALLISUUSVAROITUKSET	3-3
3.2. VELVOLLISUUDET JA KIELLOT.....	3-5
3.2.1. VELVOLLISUUDET	3-5
3.2.2. KIELLOT	3-5
3.3. MELU	3-6
3.4. TÄRINÄ.....	3-6
3.5. SÄHKÖMAGNEETTINEN YHTEENSOPIVUUS.....	3-6
3.6. TURVALAITTEET.....	3-7
3.7. JÄLJELLÄ OLEVAT RISKIT.....	3-8

3.8.	KONEESEEN KIINNITETYT TURVALLISUUSKUVAKKEET.....	3-10
3.9.	LISÄMERKINNÄT.....	3-11

LUKU 4 KONEEN YLEISKATSAUS4-1

4.1.	KÄYTTÖTARKOITUS.....	4-3
4.2.	KOHTUUEDELLA ENNAKOITAVISSA OLEVA VÄÄRINKÄYTTÖ.....	4-4
4.2.	KONEEN YLEISKUVAUS.....	4-5
4.2.1.	KÄYTTÖJAKSO.....	4-5
4.3.	TEKNISET OMINAISUUDET.....	4-6
4.4.	YLEISMITAT.....	4-6
4.5.	PÄÄKOMPONENTIT.....	4-7

LUKU 5 KULJETUS, KÄSITTELY JA VARASTOINTI5-1

5.1.	KULJETUSTA JA KÄSITTELYÄ KOSKEVAT TURVALLISUUSVAROITUKSET.....	5-3
5.2.	PAKKAUS.....	5-4
5.2.1.	PAKATUN KONEEN VASTAANOTTO.....	5-4
5.2.2.	KULJETUSOLOSUHTEET.....	5-4
5.2.3.	PAKATUN KONEEN KÄSITTELY.....	5-4
5.2.4.	PAKKAUKSEN POISTAMINEN.....	5-4
5.2.5.	PAKKAUKSEN HÄVITTÄMINEN.....	5-5
5.3.	KÄSITTELY.....	5-5
5.4.	VARASTOINTI.....	5-6
5.4.1.	SÄILYTTÄMINEN KÄYTTÖTARPEEN PUUTTEEN TAKIA.....	5-6

LUKU 6 ASENNUS JA LIITÄNNÄT6-1

6.1.	ASENNUSTA KOSKEVAT TURVALLISUUSVAROITUKSET.....	6-3
6.2.	ASIAKKAAN SUORITTAMAT JÄRJESTELYT.....	6-3
6.3.	SALLITUT YMPÄRISTÖOLOSUHTEET.....	6-4
6.4.	SIJOITTAMINEN.....	6-5
6.5.	ASENNUS.....	6-5
6.6.	LIITÄNNÄT.....	6-6
6.6.1.	SÄHKÖLIITÄNNÄT.....	6-6
6.7.	KÄYTTÖÖNOTTOON VALMISTELU.....	6-7
6.7.1.	ALUSTAVAT TARKASTUKSET.....	6-7

6.7.2.	KONEEN ENSIMMÄINEN KÄYTTÖNOTTO	6-7
--------	--------------------------------------	-----

LUKU 7 KONEEN KÄYTTÖ.....7-1

7.1.	KÄYTTÖÖN LIITTYVÄT TURVALLISUUSVAROITUKSET	7-3
7.2.	OHJAIMET	7-4
7.3.	KÄYTTÖ.....	7-5
7.3.1.	TARKASTUKSET ENNEN KÄYNNISTÄMISTÄ.....	7-5
7.3.2.	TYÖSYKLI	7-5

LUKU 8 HUOLTO.....8-1

8.1.	HUOLTO TURVALLISUUSVAROITUKSET	8-3
8.2.	YLEISET HUOLTO-OHJEET	8-4
8.3.	KONEEN ASETTAMINEN HUOLTOTILAAN.....	8-6
8.4.	RUTIINIHUOLTO	8-7
8.4.1.	TARKASTUS TOIMITUKSEN JÄLKEEN.....	8-7
8.4.1.1.	SÄILIÖN TYHJENTÄMINEN	8-8
8.4.2.	PUHDISTUS.....	8-9
8.5.	ERITYISHUOLTO	8-10
8.5.1.	ENSISIJÄISEN SUODATTIMEN VAIHTO	8-11
8.5.2.	PUSSISUODATTIMEN VAIHTO.....	8-12
8.5.3.	ABSOLUUTTISUODATTIMEN VAIHTO	8-13
8.6.	VARAOSALUETTELO	8-14

LUKU 9 VIANMÄÄRITYS.....9-1

9.1.	YLEISTÄ TIETOA	9-3
9.2.	VIANMÄÄRITYS	9-3

LUKU 10 PURKAMINEN JA HÄVITTÄMINEN.....10-1

10.1.	TURVALLISUUSVAROITUKSET PURKAMISEN JA HÄVITTÄMISEN YHTEYDESSÄ	10-3
10.2.	PURKAMINEN JA HÄVITTÄMINEN	10-3

LUKU 1

YLEISET ALUSTAVAT TIEDOT

1.1. Asiakirjan tarkoitus

Tämä käsikirja sisältää tietoja laitteen asianmukaisesta ja turvallisesta käytöstä asennuksesta purkamiseen.

12 Kohderyhmä

Käsikirja on tarkoitettu valtuutetulle henkilöstölle, joka vastaa koneen käytöstä ja hallinnasta sen koko käyttöiän ajan.

1.3. Toimitus ja säilytys

Käyttöohje on saatavana sekä paperiversiona että sähköisessä muodossa.

Käyttöohjeen on oltava mukana aina, kun konetta siirretään tai myydään edelleen. Säilytä tämä käyttöohje ehjänä, jotta voit käyttää sitä viitteenä koko koneen käyttöiän ajan. Käyttöohje on olennainen osa turvallisuutta. Se on:

- säilytettävä ehjänä
- oltava koneen mukana sen romuttamiseen asti.

Käyttäjän on pyydettävä valmistajalta uusi käyttöohje, jos se katoaa.

Käyttöohjeeseen on liitetty koneen lisäasiakirjoja (esim. sähkökaaviot, paineilmakaaviot, alihankkijoiden käyttöohjeet jne.). Lisäasiakirjat ovat myös olennainen osa konetta.

14. Päivitykset

Jos koneeseen tehdään toiminnallisia muutoksia ja/tai osia vaihdetaan, valmistaja lähettää käyttäjälle päivitetyn kopion käyttöohjeen niistä osista, joihin muutos vaikuttaa.

Käyttäjän on hävitettävä vanhentuneet osat.

15. Kieli

Käyttöohjeen alkuperäinen kieli on italia.

Kaikki käännökset perustuvat italiankieliseen versioon.

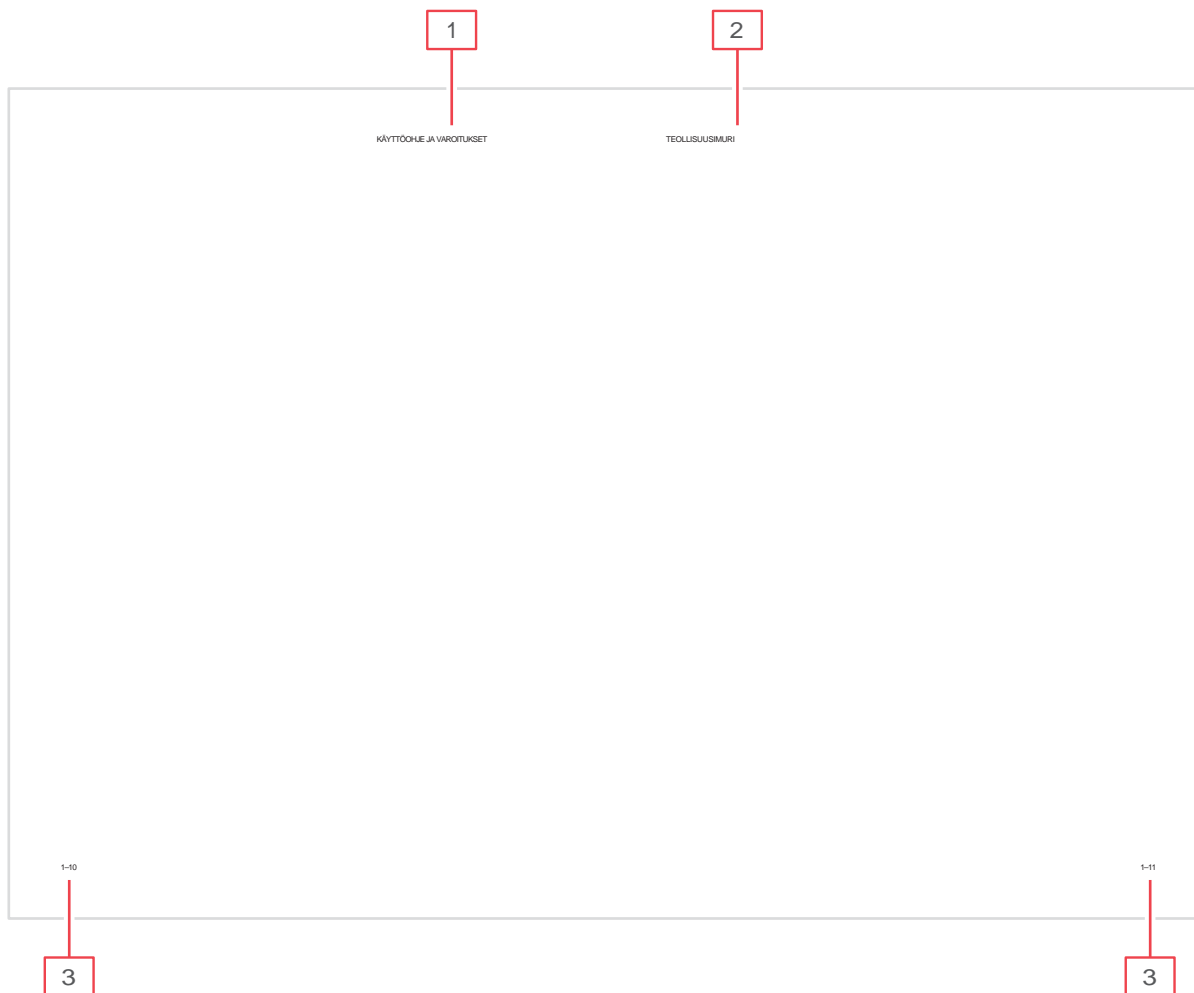
1.6. Käyttöohjeen käyttö

Sisällysluettelon avulla löydät helposti ja nopeasti sinua kiinnostavan aiheen.

Jokainen luku on jaettu kappaleisiin ja alakappaleisiin.

Sivut on jäsennetty siten, että ne sisältävät seuraavat tiedot:

POS.	ELEMENTTI
1	ASIAKIRJAN OTSIKKO
2	KONEEN TYYPPI
3	MALLI
4	LUKU JA SIVUNUMERO





1.7. Käyttöohjeen huomautukset

SYMBOLI	TYYPPI	KUVAUS
-	Lihavoitu teksti	Korosta tekstistä joitakin tärkeitä lauseita ja viitteitä.
	Yleisen tai erityisen vaaran merkki	Korostaa valtuutetun henkilöstön terveyteen ja turvallisuuteen kohdistuvia riskejä ja/tai koneen vaurioitumisen tai toimintahäiriön riskejä.
	Yleisen tai erityisen kiellon merkki	Korostaa toiminnon suorittamisen kieltämistä.
	Yleisen tai erityisen velvollisuuden merkki	Ilmaisee määräyksen (velvollisuus suorittaa tietty toimenpide).
	Käyttöohjeen lukemista koskeva velvoite	Koneen turvallisen käytön varmistamiseksi on pakollista lukea ja ymmärtää käyttöohje ja siihen liittyvät asiakirjat kokonaisuudessaan.
	Merkintäsymboli ATEX	Käytetään tunnistamaan ja osoittamaan komponenttien ja koneiden sopivuus asennettavaksi alueille, joilla on räjähdysvaarallinen ilmapiiri ATEX-sertifioinnin mukaisesti vaarallisille alueille.
	Merkintäsymboli IECEx	Käytetään tunnistamaan ja osoittamaan komponentit ja koneet, jotka soveltuvat asennettaviksi räjähdysvaarallisille alueille IECEx-standardin mukaisesti.
	Palavien aineiden vaarasignaali	Kaasujen, syttyvien nesteiden ja palavan pölyn aiheuttama vaaramerkki.
		 VAARA
		Ilmaisee suurta vaaraa, joka voi johtaa kuolemaan tai vakaviin vammoihin.
		 VAROITUS
		Ilmaisee keski-suuren riskin vaaran, joka voi johtaa kuolemaan tai vakaviin vammoihin.
		 HUOMIO
		Ilmaisee vähäisen riskin vaaran, joka voi aiheuttaa lieviä tai ei-vakavia vammoja.
	TIEDOT	Ilmoita asiaankuuluvat tiedot.

1.8. Ammattitaitoa koskevien vaatimusten määrittely

Taulukossa esitetään ammattitaitoa koskevat valtuutetun henkilöstön pätevyysvaatimukset.

TILA	KUVAUS
KÄYTTÄJÄ	<p>Materiaalinkäsittelykoneen käytöstä vastaava henkilöstö.</p> <p>He osaavat suorittaa kaikki toimet, jotka ovat tarpeen koneen moitteettoman toiminnan sekä oman ja työtovereiden turvallisuuden varmistamiseksi.</p> <p>Huomautus: Heillä ei ole valtuuksia suorittaa huoltotöitä.</p>
MEKAANINEN HUOLTOTEKNIKKO	<p>Pätevä tekniikko, joka osaa:</p> <ul style="list-style-type: none">■ Käyttää konetta kuten käyttäjä■ Työskentelemään mekaanisten osien parissa säätöjen, huollon ja korjausten yhteydessä■ Pneumaattisten, hydraulikka- ja sähkökaavioiden, teknisten piirustusten ja osaluetteloiden lukeminen <p>Poikkeustapauksissa hän voi käyttää konetta turvallisuusvaatimuksia lieventäen. Tarvittaessa hän voi antaa käyttäjälle ohjeita koneen oikeasta käytöstä tuotantotarkoituksiin.</p> <p>Huomautus: hänellä ei ole lupaa tehdä töitä jännitteellisten sähköasennusten parissa (jos sellaisia on).</p> <p>Mekaaninen huoltotekniikko, joka on saanut erityiskoulutuksen räjähdysten ehkäisystä ja suojatoimenpiteistä sekä laitteiden ja koneiden huollon ja tarkastusten aikana noudatettavista menettelytavoista.</p> 
SÄHKÖHUOLTO TEKNIKKO	<p>Pätevä tekniikko, joka osaa:</p> <ul style="list-style-type: none">■ Käyttämään konetta kuten käyttäjä■ muuttamaan asetuksia ja sähköjärjestelmiä huoltoa, korjausta ja kuluneiden osien vaihtoa varten■ lukemaan kytkentäkaavioita ja tarkistamaan toimintasyklin oikeellisuuden <p>Tarvittaessa hän voi antaa käyttäjälle ohjeita koneen oikeasta käytöstä tuotantotarkoituksiin. Hän saa työskennellä jännitteellisten sähkökaappien, kytkentärasioiden, ohjauslaitteiden jne. parissa vain, jos hän on siihen pätevä henkilö (SP).</p> <p>Huomautus: he eivät suorita ohjelmistojen ohjelmointia esimerkiksi PLC-järjestelmissä (logiikka- tai turvajärjestelmissä) eivätkä voi muuttaa järjestelmän salasanoja.</p>  <p>Sähköhuoltotekniikko, jolla on erityisosaamista ATEX- ja/tai IECEx-merkittyjen laitteiden tarkastamisesta ja huollosta standardien IEC 60079-31:2014 ja IEC 60079-0:2018 mukaisesti.</p>

TERMI	KUVAUS
VALMISTAJAN Teknikko	Valmistajan ja/tai sen teknisen palvelukeskuksen pätevä teknikko monimutkaisiin toimenpiteisiin, koska hän tuntee koneen rakenneprosessin. Tämä henkilö puuttuu asiaan käyttäjän pyynnöstä.
NOSTOLAITTEIDEN KÄYTTÄJÄ	Henkilöstö, joka on pätevä käyttämään nostolaitteita ja materiaalinkäsittelylaitteita sekä koneita sen maan voimassa olevien lakien mukaisesti, jossa konetta käytetään.

1.9. Määritelmät ja -sanasto

1.9.1. Määritelmät koneiden direktiivin 2006/42/EY mukaisesti

Koneen suunnittelussa on noudatettu seuraavia määritelmiä direktiivin 2006/42/EY 1.1.1 kohdan mukaisesti.

TERMI	KUVAUS
VAARA	Mahdollinen loukkaantumisen tai terveyshaitan aiheuttaja.
VAARALUOKKA	Mikä tahansa koneen sisällä ja/tai lähellä oleva alue, jossa henkilön läsnäolo aiheuttaa riskin kyseisen henkilön terveydelle ja turvallisuudelle.
ALTISTUNUT HENKILÖ	Henkilö, joka on kokonaan tai osittain vaarallisella alueella.
RISKI	Vaarallisessa tilanteessa syntyvän loukkaantumisen tai terveyshaitan todennäköisyyden ja vakavuuden yhdistelmä.
SUOJA	Koneen osa, jota käytetään nimenomaan suojaamaan materiaalisesta esteestä.
SUOJALAITTE	Laitte (muu kuin suojaus), joka vähentää riskiä joko yksinään tai yhdessä suojuksen kanssa.
KÄYTTÖTARKOITUS	Koneen käyttö käyttöohjeissa annettujen tietojen mukaisesti.
KOHTUULLISESTI ENNAKOITAVISSA OLEVA VÄÄRINKÄYTTÖ	Koneen käyttö muulla kuin käyttöohjeissa mainitulla tavalla, joka kuitenkin voi johtua helposti ennakoitavasta ihmisen käyttäytymisestä.

1.10. Henkilökohtaiset suojarusteet

Noudata yleisiä tapaturman ehkäisyn määräyksiä työskennellessäsi koneen läheisyydessä.

Käytä vaadittavia henkilönsuojaimia jokaisessa toimenpiteessä.

Taulukossa on täydellinen luettelo henkilökohtaisista suojarusteista, joita saatetaan tarvita tämän käyttöohjeen toimenpiteissä.

SYMBOLI	MÄÄRÄYS	KUVAUS
	VELVOLLISUUS KÄYTTÄÄ PÄÄSUOJAUSTA	Ilmaisee vaatimuksen, jonka mukaan henkilöstön on käytettävä pääsuojaa.
	SUOJAKÄSINEIDEN KÄYTTÖVELVOLLISUUS	Ilmaisee vaatimuksen, jonka mukaan henkilöstön on käytettävä suojakäsineitä tai eristykäsineitä.
	SUOJALASIT	Ilmaisee, että henkilöstön on käytettävä suojalaseja.
	VELVOLLISUUS KÄYTTÄÄ TURVAKENKIÄ	Ilmaisee vaatimuksen, jonka mukaan henkilöstön on käytettävä turvakengät jalkojensa suojaamiseksi.
	VELVOLLISUUS KÄYTTÄÄ MELUNSUOJAIMIA	Ilmaisee vaatimuksen, jonka mukaan henkilöstön on käytettävä kuulonsuojaimia tai korvatulppia kuulonsuojaksi.
	VELVOLLISUUS KÄYTTÄÄ SUOJAVAATETUSTA	Ilmaisee vaatimuksen, jonka mukaan henkilöstön on käytettävä tiettyjä suojavaatteita.
	HENGITYSSUOJA VÄLINEIDEN KÄYTTÖVELVOLLISUUS	Ilmaisee vaatimuksen, että henkilöstön on käytettävä tiettyjä hengityssuojaimia.
	VELVOLLISUUS KÄYTTÄÄ TURVAVALJAITA	Ilmaisee vaatimuksen, jonka mukaan henkilöstön on käytettävä turvaalveja työskennellessä korkealla.
	VELVOLLISUUS KÄYTTÄÄ ANTI-STAATTISIA JALKINEITA	Ilmaisee vaatimuksen, jonka mukaan henkilöstön on käytettävä antistaattisia jalkineita.

Työskentelevien tai huoltotöitä suorittavien henkilöiden vaatetuksen on oltava seuraavien vaatimusten mukainen:

- asetuksessa (EU) 2016/425 määriteltyjen olennaisten turvallisuusvaatimusten
- Koneen asennusmaassa voimassa olevat lait.

LUKU 2

KONEEN TUNNISTETIEDOT

21. Valmistajan tunnistetiedot

VALMISTAJA

Delfin Srl

Rekisteröity toimipaikka: Via Goffredo Casalis 35 - 10143 Torino (TO) Italia

Toimipaikka: Strada Della Merla 49/A - 10036 Settimo Torinese (TO) Italia

Puh. +39 011 800 55 00 - Faksi +39 011 800 55 06

delfin@delfinvacuums.it www.delfinvacuums.com

22. Koneen tunnistetiedot

KONEEN TUNNISTETIEDOT

KONE

TEOLLISUUSIMURI

MALLI

■ MTL 301 EX1/3D 1BP

SARJANUMERO

VALMISTUSVUOSI

2024

23. Mukana toimitettujen asiakirjojen luettelo

Tämän käyttöohjeen mukana toimitetaan seuraavat asiakirjat:

- EY-vaatimustenmukaisuusvakuutus
- Takuu
- Varaosakuvasto*
- Testauslomake*
- ATEX- tai IECEx-sertifikaatti*

*pyynnöstä.

24. Tyypikilpi

Tunnistuskilpi on kiinnitetty suodatinkammion takaosaan. Siinä on koneen tunnistetiedot.



TIETOJA

Älä poista tunnistekilpeä tai korvaa sitä muilla kilpeillä. Ota tarvittaessa yhteyttä valmistajaan.

		Sede-Ingineer Via Belfredo Gallo, 15 00143 Torino (TO) - ITALIA		CE
Sede operativa Strada della Merla, 48/a 10016 Sestese Torinese (TO) - ITALIA		Ph. +39 011 300 55 00 F. +39 011 300 55 06 delfin@delfinvacuums.it www.delfinvacuums.it		22811
MOD.	MTL301222-001	S/N		Ex
DESC.	MTL301 EX1/3D 1BP	YEAR		
Ex	II 1/3D Ex h Ib III C T80°C f/mI/T195°C (ex)I Da/De	AMB T		
				+5/+40
	IMQ 24 ATEX 003X	IECEX IMQ 23.0007X		
www.delfinvacuums.it		Made in Italy		

MOD.	MTL301222 001	S/N	
50 Hz		FIL TER	
60 Hz			



HUOMAUTUS: merkintä täydentyy kohdissa 3.8/3.9 esitetyillä varoituskilvillä

241. ATEX-merkintöjen ymmärtäminen



II 1/3D Ex h tb IIIC T80°C (sisäinen) /T95°C (ulkoinen) Da / Dc

VIITE	ELEMENTTI
II	Laiteryhmä 2 – tarkoitettu käytettäväksi maanpäällisissä teollisuudenaloissa
1 / 3	Luokka 1/3 – laitteet, joiden sisäpuoli on suunniteltu erittäin korkeatasoiseksi suojatuksi ja ulkopuoli korkeatasoiseksi suojatuksi. Se osoittaa myös käytön vaatimustenmukaisuuden, kun laitteessa on sisäpuolella ALUE 20 ja ulkopuolella ALUE 22
D	D liittyy räjähdysvaarallisiin ilmakehäolosuhteisiin, koska niissä esiintyy palavaa PÖLYÄ
Ex h	Rakenteellisen turvallisuuden tarjoama suojausaste, ei-sähköinen suojaus (suodatusyksikkö)
tb	Suojausaste, joka perustuu pölytiivyyteen, sähköinen suojaus (imuyksikkö)
IIIC	Sallittujen, johtavien pölyjen alaryhmä (esim. metallipöly)
T80 °C	Merkinnän pinnan enimmäislämpötila, merkintä pölylle
T95 °C	Merkinnän pinnan enimmäislämpötila, merkintä pölylle
Da / Dc	EPL pölyryhmälle Da (sisäinen) Dc (ulkoinen)

KIRJAIMEN "X" MERKITYS ATEX- JA IECEX-SERTIFIKAATTIEN TUNNUSKODISSA

Sähköstaattisen varauksen mahdollinen vaara	Ulko-osat tulee puhdistaa vain kostealla liinalla tai antistaattisilla tuotteilla. Laitteen ulkopinnat on puhdistettava säännöllisesti, jotta pölykerrokset eivät kasva yli 5 mm:n paksuisiksi.
Kuivatyyppiset imurit palavalle pölylle (MIE ≥ 3 mJ)	Laite on tarkoitettu pölyn imurointiin, kun MIE-arvo on ≥ 3 mJ Käyttö on kielletty pölyjen kanssa, joiden MIE-arvo on <3 mJ tai jotka voivat aiheuttaa eksotermisiä reaktioita imuroitaessa (itsesytyvät tai itsesyttymisalttiit pölyt), hehkuvat osat, hapettaviksi luokitellut pölyt ja räjähtäviksi luokitellut aineet sekä liuottimilla kostutetut pölyt.
Endless Bag - mallit	Keräyspussi on valmistettava hajoavasta materiaalista, jonka pintavastus on alle 100 M Ω , ja se on kytkettävä pölynimurin metallisiin maadoitusosiin.

25. Viitedirektiivit

Kone ei kuulu koneiden direktiivin 2006/42/EY liitteessä IV lueteltuihin luokkiin. Vaatimustenmukaisuustodistuksen saamiseksi valmistaja on soveltanut liitteessä VIII tarkoitettua vaatimustenmukaisuuden arviointimenettelyä, johon sisältyy koneen valmistuksen sisäisiä tarkastuksia.

Valmistaja on suorittanut riskinarvioinnin ennen koneen markkinoille saattamista.

Riskinarvioinnin avulla voidaan varmistaa, että kone täyttää koneiden direktiivin 2006/42/EY olennaiset terveys- ja turvallisuusvaatimukset.

Tekninen asiakirja-aineisto on konedirektiivin 2006/42/EY liitteen VII mukainen. Se on asianomaisten lainsäädännöllisten määräysten mukaisesti valvontaviranomaisten tarkastettavissa perustellusta pyynnöstä.

Valmistaja tuo koneen markkinoille ja liittää siihen seuraavat asiakirjat:

- CE-merkintä
- EY-vaatimustenmukaisuusvakuutus
- Käyttöohje ja varoitukset (asiakirjat, jotka on laadittu konedirektiivin 2006/42/EY kohdan 1.7.4 ja standardin ISO 20607:2019 mukaisesti).

Kone on seuraavien direktiivien mukainen:

DIREKTIIVIT	
2006/42/EY	KONEIDIREKTIIVI
2014/30/EU	SÄHKÖMAGNEETTISEN YHTEENSOPIVUUDEN DIREKTIIVI
2014/34/EU	ATEX-direktiivi
MUUT DIREKTIIVIT	
IECEx 02 - järjestelmä	IECEx-SERTIFIOITU LAITTEIDEN JÄRJESTELMÄ, JOKA KATTAÄ KÄYTTÖÖNOTETTAVAT LAITTEET RÄJÄHTÄVISSÄ ILMAKEHISSÄ

27. Takuu

Delfin Srl myöntää tälle pölynimurimallille 24 kuukauden takuun ostopäivästä lukien, joka on merkitty ostokuittiin jälleenmyyjän toimittaessa pölynimurin.

Takuu raukeaa, jos laitteen korjaa valtuuttamaton kolmas osapuoli, jos laitteessa käytetään laitteita tai lisävarusteita, joita Delfin Srl ei ole toimittanut, suositellut tai hyväksyneet, tai jos sarjanumero on poistettu tai muutettu takuuajana.

Delfin Srl sitoutuu korjaamaan tai vaihtamaan maksutta osat, joissa ilmenee vika takuuajana valmistuspäivästä lukien. Korjaukset suoritetaan yksinomaan omissa tiloissamme tai meidän osoittamassamme huoltokeskuksessa, ja laitteet on toimitettava rahtivapaasti (kuljetuskustannukset ovat käyttäjän vastuulla, ellei toisin sovita).

Takuu ei kata toimivien osien tarkastusta tai puhdistusta.

Vikoja, joita ei voida selvästi osoittaa materiaali- tai valmistusvirheiksi, tutkitaan vain toimitiloissamme tai ilmoittamassamme teknisessä huoltokeskuksessa. Jos valitus osoittautuu perusteettomaksi, kaikki korjaus- ja/tai osien vaihtokustannukset veloitetaan ostajalta.

Ostoverotodistus on esitettävä korjauksen suorittavalle tekniselle henkilöstölle tai sen on oltava mukana korjattavaksi lähetetyn pölynimurin mukana.

Takuu ei kuitenkaan kata seuraavia tapauksia: vahinkotilanteissa syntyneet vauriot, kuljetuksesta, huolimattomuudesta tai väärästä käsittelystä johtuvat vauriot, tämän käyttöohjeen varoituksia vastaamaton väärinkäyttö sekä kaikki muut ilmiöt, jotka eivät liity laitteen normaaliin toimintaan tai käyttöön.

Delfin Srl ei ole vastuussa henkilövahingoista tai omaisuusvahingoista, jotka johtuvat laitteen väärinkäytöstä tai virheellisestä käytöstä.

Kaikki riidat ratkaistaan Torinon tuomioistuimessa.

Valmistaja vapautetaan vastuusta seuraavissa tapauksissa:

- Takuutodistuksen toimittamatta jättäminen
- Ohjeiden noudattamatta jättäminen
- Muiden kuin alkuperäisten varaosien ja/tai lisävarusteiden käyttö
- Koneen huollon laiminlyönti.

LUKU 3

TURVALAITTEET

3.1. Yleiset turvallisuusvaroitukset

Tässä luvussa kerrotaan valtuutetulle henkilöstölle erityisen merkittävistä riskeistä ja vaaroista sekä yleisistä ja erityisistä varotoimista, joilla ne voidaan poistaa tai neutraloida.

Tässä luvussa on tietoja ja ohjeita seuraavista aiheista:

- Koneen käytön ja huollon aikana mahdollisesti syntyvät vaaratilanteet
- Käytössä olevat suojaukset, suojalaitteet ja turvalaitteet sekä niiden oikea käyttö
- Jäljelle jäävät riskit ja noudatettavat menettelytavat (yleiset ja erityiset suositukset niiden välttämiseksi tai vähentämiseksi). Tässä käyttöohjeessa on tiivistetty ohjeet niistä kohdista, joissa kuvatut tilanteet voivat ilmetä.



Ennen koneen käyttöä lue tämä käyttöohje, jotta opit tuntemaan koneen ominaisuudet, käyttöolosuhteet ja vältettävät vaaratilanteet. Muutoin ei ole mahdollista tunnistaa mahdollisia vaaratilanteita, jotka voivat aiheuttaa vakavia vammoja altistuneille käyttäjille. Jos ohjeiden tulkinnassa ilmenee epäselvyyksiä, ota yhteyttä valmistajaan saadaksesi tarvittavat selvennykset.



Älä poista, muokkaa tai estä koneeseen asennettuja turvalaitteita.

VAROITUS



Tulipalo- ja/tai räjähdysvaara. Tyhjiömittarin tai suodattimen tukkeutumisvaroitusvalon syttyminen edellyttää välitöntä toimintaa sen selvittämiseksi, tarvitseeko kone suodattimen vaihtoa tai muuta huoltoa. Tämän varoituksen huomiotta jättäminen voi johtaa koneen ylikuumenemiseen tai syttyvän pölyn vapautumiseen osien sisälle, mikä voi aiheuttaa syttymisen.



Koneen käyttö on kielletty tuotteiden kanssa, joiden lämpötila on merkittävä lämpötilaa korkeampi.



Koneen käyttö on kielletty sellaisen pölyn keräämiseen, joka voi syttyä itsestään ja/tai aiheuttaa eksotermisiä reaktioita.



Asentajan/loppukäyttäjän vastuulla on varmistaa, ettei prosessiin pääse vieraita esineitä tai syttymislähteitä, jotta imuroidun pölyn mahdollinen syttyminen voidaan estää.



Käytä vain alkuperäisiä suodattimia ja varaosia, sillä ne ovat osa räjähdyssuojaus- ja ehkäisytoimenpiteitä. Alkuperäisten varaosien käyttämättä jättäminen mitätöi ATEX- ja/tai IECEx-sertifioinnin sekä lakisääteisen takuun.



Suorita huoltotoimenpiteet koneen ollessa sammutettuna.



Suorita huoltotoimenpiteet alueella, jota ei ole luokiteltu räjähdysvaaralliseksi.



TIEDOT

Valmistaja ei ole vastuussa omaisuus- tai henkilövahingoista, jotka johtuvat tämän käyttöohjeen ohjeiden noudattamatta jättämisestä.



TIETO

Selkeyden vuoksi joissakin kuvissa koneen osat on esitetty irrotettujen suojusten kanssa.



TIETO

Muiden kuin alkuperäisten varaosien käyttö mitätöi takuun ja vapauttaa valmistajan kaikesta vastuusta henkilö-, eläin- tai omaisuusvahingoista tai koneen vikoista johtuvista tuotantokatkoksista.

32 Velvollisuudet ja kiellot

321. Velvollisuudet

Valtuutetun henkilöstön on:

- Suorita huoltotoimenpiteet koneen ollessa sammutettuna ja luokittelemattomalla alueella.
- Kytke aina pääkytkin pois päältä ja irrota virtajohdon pistoke pistorasiasta, kun joudut tekemään toimenpiteitä sähkötaulussa, kytkentärasioissa, kaapeleissa ja muissa sähkökomponenteissa
- Sido pitkät hiukset kiinni ja vältä huiveja tai muita vaatteita, jotka voivat jäädä kiinni koneen liikkuviin osiin
- Varmista, ettei vaarallisilla alueilla ole ketään koneen käynnistyksen aikana
- Valvo lapsia, jotta he eivät leiki koneella
- Noudata työnantajan antamia määräyksiä ja ohjeita työturvallisuuden ja henkilökohtaisen suojelun varmistamiseksi
- Käytä antistaattisia vaatteita ja jalkineita.
- Valvo konetta aina, kun se on käynnissä.
- Käytä oikein kaikkia käytettävissä olevia henkilönsuojaimia.
- Käytä konetta vain tasaisilla pinnoilla.
- Käytä jarruja vain, kun kone on pysähdyksissä



Käytä laitetta räjähdysvaarallisissa tiloissa tyyppikilvessä ilmoitettujen merkintöjen ja rajoitusten mukaisesti.

322 Kiellot

Valtuutetun henkilöstön on kiellettyä:

- poistaa tai muuttaa turva-, varoitus- ja ohjauslaitteita ilman ennakkolupaa
- Suorittaa omasta aloitteestaan toimia tai liikkeitä, jotka eivät kuulu hänen vastuualueeseensa tai jotka voivat vaarantaa hänen oman tai työtovereidensa turvallisuuden
- Käyttää rannekoruja, sormuksia tai kaulakoruja, jotka voivat jäädä kiinni liikkuviin osiin
- Imuroida muita kuin sallittuja materiaaleja (katso kohta "4.1. Käyttötarkoitus")
- Koneen osien vaihtaminen tai niiden nopeuden muuttaminen
- Muuta koneen toimintasykliä
- Muuta sähköliitännät sisäisten turvalaitteiden (jos sellaisia on) kytkemiseksi pois päältä
- Käyttää konetta tukipisteenä, vaikka se ei olisi toiminnassa (putoamisvaara ja/tai koneiden vaurioitumisvaara)
- Antaa koneen käyttöön henkilöille, joiden fyysiset, aistilliset tai henkiset kyvyt ovat heikentyneet tai joilla ei ole kokemusta ja asiantuntemusta (mukaan lukien lapset)
- Käytä konetta sallittujen ympäristöolosuhteiden ulkopuolella.
- Käytä jarruja, kun kone on liikkeessä



Koneen käyttö on kielletty syttyvien kaasujen, syttyvien nesteiden tai palavan pölyn kanssa, ellei kohdassa "4.1. Käyttötarkoitus" nimenomaisesti toisin mainita.



Jos leikkuupäätä ei ole asennettu, koneella työskenteleminen ilman asianmukaista antistaattista henkilönsuojausta on kielletty.

3.3. Melu

Käytön aikana henkilöstön meluallistustasot ovat:

MALLI	MITATTU MELUTASO (standardin EN ISO 3741:2010 mukaan)
MTL301EX1/3D 1BP	Lwa: 81,8 dB Kwa: 1,4 dB Lpa: 67,2 dB Kpa: 1,4 dB

Asennetun laitteen todellinen melutaso käytön aikana eroaa valmistajan paikan päällä mittaamasta melutasosta.

Meluun vaikuttavat seuraavat tekijät:

- Asennuspaikan tyyppi ja ominaisuudet
- Muut lähellä olevat koneet ovat käynnissä.



TIEDOT

Käyttäjän vastuulla on toteuttaa tarvittavat ennaltaehkäisevät ja suojaavat toimenpiteet asennus- ja käyttömaan lainsäädännön mukaisesti.

3.4. Tärinä

Käteen välittyvien tärinöiden kokonaisarvo (mitattuna epävarmuusarvolla $\pm 0,1 \text{ m}^2/\text{s}^2$) on selvästi alle raja-arvon $2,5 \text{ m}^2/\text{s}^2$. Laitteesta lähtevät tärinät eivät vaikuta lähellä olevien laitteiden vakauteen tai tarkkuuteen.

Koneen käyttö huonoissa olosuhteissa tai väärin työkalujen käyttö voi aiheuttaa huomattavia muutoksia tärinäarvoissa, mikä vaarantaa henkilöstön terveyden ja/tai työn onnistumisen.



Mekaaninen vika voi aiheuttaa voimakasta tärinää. Ilmoita viasta valmistajalle korjausta varten.

3.5. Sähkömagneettinen yhteensopivuus

Kone täyttää sähkömagneettisen yhteensopivuuden standardin (EMC) vaatimukset.

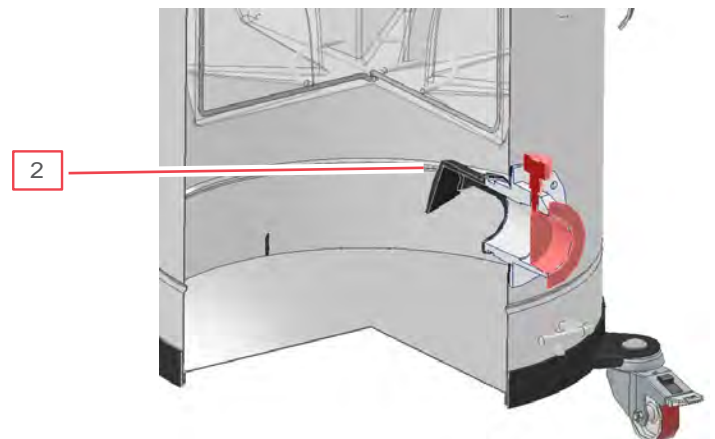
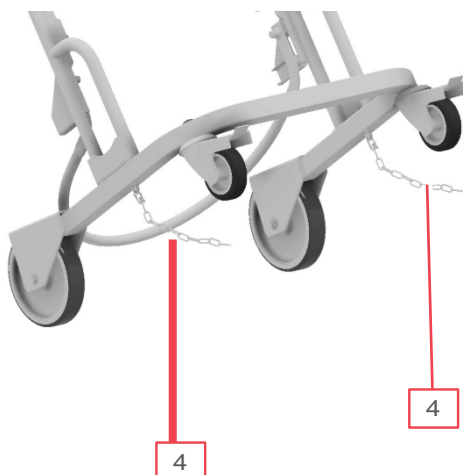
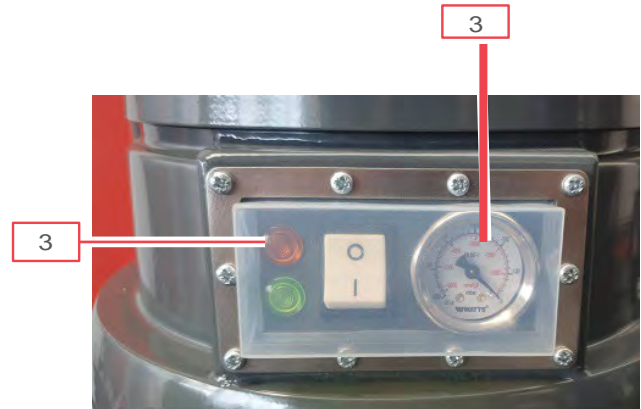
Toimitetussa koneessa on elektromagneettisen yhteensopivuuden standardien alaisia elektronisia komponentteja, joihin johtuvat ja säteilevät päästöt vaikuttavat.

Häiriöarvot ovat lainsäädännön vaatimusten mukaisia, koska laitteessa on käytetty sähkömagneettisen yhteensopivuusstandardin mukaisia komponentteja, sopivia liitäntöjä ja tarvittaessa suodattimia.

36. Turvalaitteet

Koneeseen asennetut turvalaitteet ovat:

KOHTA	KOHDE	KUVAUS
1	KIINTEÄT SUOJAT	Niiden tehtävänä on estää pääsy liikkuviin koneen osiin käytön aikana.
2	ANTISTIATTISESTA KUMISTA VALMISTETTU KIPINÄSUOJA	Se estää mahdolliset syttymislähteet imusäiliön sisällä käytön aikana ja vähentää tulipalon tai räjähdysen syntymisen todennäköisyyttä.
3	SUODATTIMEN TUKKEUTUMISEN VAROITUSVALO JA ALIPPAINEMITTARI	Varoitusvalo ilmoittaa, milloin on syytä puuttua asiaan suodattimen tukkeutumisen tai imutehon heikkenemisen vuoksi. Imumittarin avulla käyttäjä voi seurata laitteen kyllästymisastetta käyttötarkoituksen mukaan ja suunnitella ennaltaehkäisevää huollon.
4	KETJUT	galvanoidut teräsketjut maadoituspisteisiin



3.7. Jäljellä olevat riskit

Koneen rakenteella varmistetaan käyttäjän turvallisuuden olennaiset vaatimukset. Jäljelle jää kuitenkin jäljelle jääviä riskejä, joilta käyttäjiä on suojeltava, erityisesti seuraavissa tilanteissa:

- Kuljetus ja asennus
- Normaalikäyttö
- Sääto ja hienosääto
- Huolto ja puhdistus
- Purkaminen ja hävittäminen.

Jokaisesta jäljelle jäävästä riskistä annetaan kuvaus sekä mainitaan koneen se osa, jossa riski edelleen esiintyy (ellei kyseessä ole koko konetta koskeva riski). Lisäksi annetaan ohjeet riskin välttämiseksi sekä valmistajan tarkoittamien henkilönsuojaimien oikeasta käytöstä.

JÄÄMÄRISKI	KUVAUS JA MENETTELYT
Yläraajojen puristumisvaara 	Tyhjiöpakatun materiaalin säiliön asettamisen ja lukitsemisen aikana puristumisvaara on olemassa. Riskin vähentäminen: <ul style="list-style-type: none">■ Älä laita käsiäsi säiliön ja koneen väliin■ Älä laita käsiäsi säiliön sivuille ohjaintappien lähelle■ Suorita kiristys käyttämällä asianmukaisia vipuja molemmin käsin.
Vaarallinen: kuuma pinta 	Imuroinnin aikana puhdasta ilmaa ulos päästävällä alueella on jatkuva riski joutua kosketuksiin kuumien pintojen kanssa. Vähennä riskiä seuraavasti: <ul style="list-style-type: none">■ Älä kosketa puhdasta ilmaa ulostulon aluetta.
Sähkövaara 	Koneen liikkeet käynnistetään ja ohjataan sähkö- ja elektroniikkalaitteilla, jotka on varustettu sovellettavan lainsäädännön mukaisilla suojalaitteilla. Edellä mainitusta huolimatta sähkön läsnäolo aiheuttaa sähköiskun vaaran, joka voi johtaa vakaviin vammoihin tai jopa kuolemaan. Vähennä riskiä seuraavasti: <ul style="list-style-type: none">■ Noudata tämän käyttöohjeen varoituksia■ Suorita huoltotyöt virransyötön ollessa katkaistuna (pääkytkin OFF-asennossa ja pistoke irrotettuna)■ Älä suuntaa vesisuihkua sähköosiin (käyttöyksiköihin ja sähköiseen ohjaus).

JÄLJELLÄ OLEVA RISKI

KUVAUS JA MENETTELYT

Vaara: syttyvät aineet



Laite on tarkoitettu syttyvien aineiden ja/tai palavan pölyn imurointiin. Käytettävien aineiden syttymislämpötilat ja -energiat on oltava merkintäkilvessä ilmoitettujen ja tarvittaessa kohdassa "4.1. Käyttötarkoitus" tarkemmin määriteltyjen vaatimusten mukaisia.

Riskien vähentämiseksi:

- Älä imuroi kyteviä hiiliä, kipinöitä tai kuumia hiukkasia
- Käytä vain alkuperäisiä suodattimia ja varaosia, sillä ne ovat osa räjähdyssuojaus- ja ehkäisytoimenpiteitä
- Varmista, että laite on maadoitettu, jotta vältetään sellaisten sähköstaattisten purkausten syntyminen, jotka voivat laukaista räjähdysriskiä seoksia, joita voi muodostua laitteen sisälle sen käytön aikana.

Syttymisvaara



Kone on suunniteltu siten, että sähköisissä ja mekaanisissa osissa ei synny syttymisvaaraa. Tällaisen sähkölaitteiston tai mekaanisten osien virheellinen huolto voi kuitenkin heikentää valmistajan takaamaa suojausastetta.

Riskin vähentäminen:

- Anna pätevän huoltohenkilöstön, jolla on erityisosaamista räjähdysturvallisuudesta ja -suojauksesta, suorittaa säännölliset tarkastukset ja huollot
- Käytä vain alkuperäisiä sähkökomponentteja ja mekaanisia laitteita varmistamaan, että alkuperäinen suojausaste säilyy.

Käyttäjän vastuulla on:

- Analysoi riskit, joita voi ilmetä laitteen käsittelyn ja asennuksen yhteydessä hänen tiloissaan (koneen käsittelyä koskevissa analyyseissä otettiin huomioon vain laitteen ominaisuudet)
- Tietoisuuden lisääminen ja koulutus työpisteiden käyttäjille sekä koneen käyttäjille
- Aseta näkyvät turvallisuusmerkit työympäristöön sen jälkeen, kun olet arvioinut kulku- ja valvontatiloissa esiintyvät riskit.

38. Koneeseen kiinnitetyt turvallisuuskuvakkeet

Koneeseen on kiinnitetty turvallisuuskuvakkeita (tarroja, kilpiä). Niiden tarkoituksena on varoittaa henkilöstöä jäljellä olevista riskeistä.



Älä poista koneeseen kiinnitettyjä turvallisuuskuvakkeita tai korvaa niitä muilla merkinnöillä.



TIEDOT

Valmistaja ei ole vastuussa koneen turvallisuudesta, jos tätä kieltoa ei noudateta.

Ota yhteyttä Delfin Srl:ään, jos kuvakkeet ovat vaurioituneet tai lukukelvottomia.

PIKTOGRAMMI

MERKITYS



Vaara: kuuma pinta



Antistaattinen suodatin, luokka M



Varo: syttyviä aineita



Absoluuttisuustaso H



Sähkövaara



39. Lisämerkinnät

Koneeseen on kiinnitetty turvallisuuskuvakkeita (tarroja, kilpiä). Niiden tarkoituksena on varoittaa henkilöstöä jäljellä olevista riskeistä.



Älä poista koneeseen kiinnitettyjä turvallisuuskuvakkeita tai korvaa niitä muilla merkinnöillä.



TIEDOT

Valmistaja ei ole vastuussa koneen turvallisuudesta, jos tätä kieltoa ei noudateta.

Ota yhteyttä Delfin Srl:ään, jos kuvasymbolit ovat vaurioituneet tai lukukelvottomia.

PIKTOGRAMMI

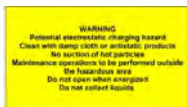
MERKITYS



Älä imuroi syttymislähteitä



Kuivapölynimurin tyyppi



Sähköstaattisen varauksen vaara

Puhdista kostealla liinalla tai antistaattisilla tuotteilla. Älä imuroi hehkuvia osia

Huolto on suoritettava vaarallisen alueen ulkopuolella. Älä avaa laitetta, kun se on kytketty virtaan


Älä imuroi nesteitä

LUKU 4

KONEEN YLEISKATSAUS

4.1. Käyttötarkoitus

KÄYTTÖ	SALLITTU	KIELLETTY
--------	----------	-----------

IMUROINTI ja SUODATUS:	 <ul style="list-style-type: none">■ Luokiteltu alue 22■ Pöly, jonka MIE (vähimmäissyttymisenergia) on > 3 mJ	<ul style="list-style-type: none">■ Alue 2-1-0■ Alue 20-21■ Pöly, joka voi syttyä itsestään ja/tai aiheuttaa eksotermisiä reaktioita tai jonka MIE on <3
---------------------------	--	---

HUOMAUTUS: Pölyjen MIE-arvojen luettelo löytyy BIA-raportista 12/97.



Pölyn imurointi on kielletty, jos sen MIE (vähimmäissyttymisenergia) on alle 3 mJ.



Koneen käyttö on kielletty syttyvien nesteiden ja hybridiseosten läheisyydessä tai liuottimilla kostutettujen nesteiden tai pölyjen imurointiin.



Koneella ei saa imuroida pölyä, joka voi syttyä itsestään ja/tai aiheuttaa eksotermisiä reaktioita.



Koneella on kiellettyä kerätä pölyä, joka voi syttyä itsestään ja/tai aiheuttaa eksotermisiä reaktioita. Tällaisen pölyn keräämiseen suosittelemme käyttämään ”Inert”-nimisiä märkäimureita



Imuria ei saa liittää laitteisiin, jotka voivat aiheuttaa syttymislähteitä.



Käytä vain imettävän pölyn tai roskien tyyppin mukaisia suodattimia.



Käytä vain sopivia suodattimia imettävän pölyn tai aineiden kemiallisten ja fysikaalisten ominaisuuksien sekä käyttöturvallisuustiedotteiden mukaisesti.



Käytä vain alkuperäisiä suodattimia ja varaosia, sillä ne ovat osa räjähdys- ja ehkäisytoimenpiteitä.

Kone on valmistettu:

- Noudata myyntisopimuksessa mainittuja erityisvaatimuksia
- Käytä laitetta sen käyttötarkoituksen ja tämän käyttöohjeen ohjeiden mukaisesti.

Kone toimii turvallisesti, jos:

- Sitä käytetään tässä käyttöohjeessa mainittujen rajoitusten mukaisesti
- Tässä käyttöohjeessa kuvattuja käyttöohjeita noudatetaan
- Rutiinihuolto suoritetaan tässä käyttöohjeessa ilmoitetussa ajassa ja muodossa
- Poikkeuksellinen huolto suoritetaan tarvittaessa viipymättä
- Turvalaitteita ei poisteta eikä ohiteta.



TIEDOT

Valmistaja ei ole vastuussa vahingoista, jotka aiheutuvat tuotteen käyttötarkoituksen vastaisesta käytöstä.

42. Kohtuudella ennakoitavissa oleva väärinkäyttö

Kohtuullisesti ennakoitavat väärinkäytöt on lueteltu alla.

- Myrkyllisten aineiden imurointi (ellei laitteessa ole pölytyypin mukaisia erikoissuodattimia)
- Tupakantumpien imurointi
- Hehkuvien materiaalien ja hiukkasten imurointi (esim. aiemmasta hionnasta, hiomisesta, hitsaamisesta jne.).
- Alle -5 °C:n tai yli +40 °C:n lämpötilassa olevien aineiden imurointi
- Sellaisten pölyjen imurointi, jotka voivat syttyä itsestään ja/tai aiheuttaa eksotermisiä reaktioita.
- Hapettaviksi ja räjähtäviksi aineiksi luokiteltujen pölyjen imurointi (esim. pyroforiset pölyt, ruuti)
- Koneen käyttö tukena
- Koneen käyttö määrättyjä rajoja suurempien tuotantomäärien saavuttamiseksi
- Koneen käyttö muutoin kuin kohdassa ”4.1. Käyttötarkoitus” kuvatulla tavalla.

Kaikki muu koneen käyttö vaatii valmistajan kirjallisen luvan. Ilman tällaista kirjallista lupaa käyttöä pidetään väärinkäyttönä.



TIEDOT

Valmistaja ei ole vastuussa väärinkäytöstä aiheutuneista omaisuus- tai henkilövahingoista ja katsoo, että kaikki toimitetun koneen takuut raukeavat.

4.2. Koneen yleiskuvaus

Laitteen tehtävänä on imeä ja suodattaa pölyä ja kiinteitä aineita.

Sähköimuri on suunniteltu siirrettäväksi vain, kun se on kytketty maadoitusjohtimella varustettuun kaapeliin; lisäksi runkoon on kiinnitetty kaksi maadoitusketjua, jotka toimivat toisena maadoituspisteenä.

Metalliosien potentiaalitason yhtenäisyyden varmistamiseksi ne on kytketty toisiinsa erityisillä kelta-vihreillä kaapeleilla, joiden poikkileikkaus on 4 mm².

4.2.1. Käyttöjakso



TIEDOT

Imuroitavan materiaalin enimmäislämpötilan on oltava alhaisempi tai enintään yhtä suuri kuin ympäristön lämpötila.

Koneen toimintasykli voidaan tiivistää seuraavasti:

VAIHE	KUVAUS
1	Imetty ilma tulee koneeseen imupisteestä.
2	Raskaampi materiaali putoaa säiliöön.
3	Pölyinen ilma kulkee suodattimen läpi, joka kerää pölyn talteen.
4	Puhdas ilma tulee ulos puhtaan ilman ulostulosta.



TIETOJA

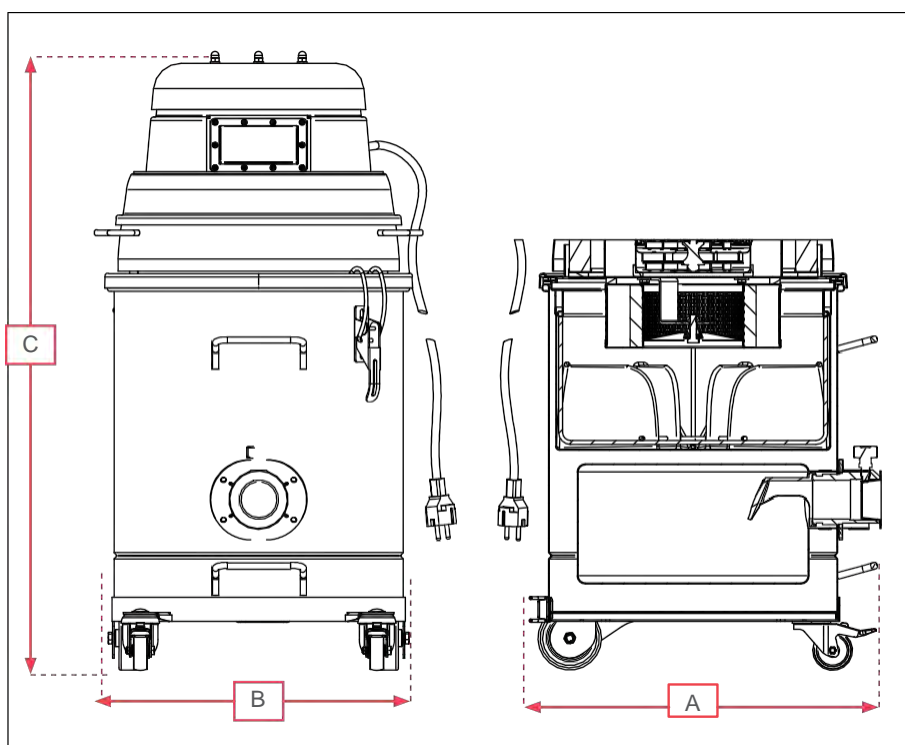
Malli on varustettu ensimmäisellä suodatusvaiheella, jonka suodatustehokkuus on yli 95 %, sekä toissijaisella suodattimella, jonka suodatustehokkuus on yli 99,95 %.

4.3. Tekniset ominaisuudet

MALLI	MTL 301 EX1/3D 1BP
Teho	1,15 kW
Jännite	230 V
Taajuus	50 Hz
Suurin alipaine	2500 mm H ₂ O
Suurin ilmamäärä	180 m ³ /h
Suodattimen tyyppi	Polyesteri ANT M
Ensisijaisen suodattimen pinta-ala	4 000 cm ²
Absoluuttinen suodatinpinta-ala	11 000 cm ²
Tilavuus	40 l
Imurointi	Ø 50 mm

4.4. Yleismitat

MALLI	MTL 301 EX1/3D 1BP
Mitat	44 (A) x 36 (B) x 77 (C) cm



4.5. Pääkomponentit

Koneen pääkomponentit ovat:

SIJAINTI	
1	KANSI
2	SULKUKOUKKU
3	SUODATINKAMMIO
4	KIINTEÄT PYÖRÄT
5	KÄÄNTYVÄT PYÖRÄT
6	IMUAUKKO



LUKU 5

KULJETUS, KÄSITTELY JA VARASTOINTI

5.1. Kuljetusta ja käsittelyä koskevat turvallisuusvaroitukset



TIEDOT

Valmistaja ei ole vastuussa omaisuus- tai henkilövahingoista, jotka johtuvat tämän luvun ohjeiden noudattamatta jättämisestä.



VAROITUS

Ripustetun kuorman vaara. Älä kulje ripustettujen kuormien alla kuljetuksen ja käsittelyn aikana.



Kuljetus- ja käsittelytoimenpiteet on suoritettava valtuutetun ja pätevän henkilöstön toimesta.



Käytä vain sopivia ja hyväksytyjä nostolaitteita.

Nostolaitteiden on oltava sopivia siirrettävän koneen koon ja painon kannalta.

Jos käyttäjällä ei ole tilojen ja/tai käyttöolosuhteiden vuoksi esteetöntä näkymää, jonkun muun on annettava hänelle merkkejä pysytellen nostolaitteen vaikutusalueen ulkopuolella.

52 Pakkaus

Delfin Srl toimittaa koneen tuotantolaitokselta asiakkaan laitokseen.

521. Pakatun koneen vastaanotto

Koneen vastaanotettaessa asiakkaan on tarkistettava, ettei kuljetustavasta tai kyseisistä toimenpiteistä vastaavasta henkilöstöstä aiheutuneita vaurioita ole.

Jos vaurioita havaitaan:

- Jätä pakkaus sellaisenaan
- Pyydä kuljetusyritystä tarkastamaan vauriot
- Ilmoita havaittu vahinko tämän jälkeen toimivaltaiselle kuljetusvakuutusyhtiölle ja valmistajalle.

522 Kuljetusolosuhteet

Kone toimitetaan kiinnitetyllä pahvilaatikolla.

Jos pakkaus on muunlainen, siitä sovitaan asiakkaan kanssa tilaushetkellä Delfin Srl:n myyntiosaston kanssa.

MALLI	PAINO	PAKKAUKSEN KOKO
MTL 301 EX1/3D 1BP	35 kg	57 x 67 x 105 cm

523. Pakatun koneen käsittely

Siirrä pakattua konetta sopivan kapasiteetin omaavalla trukilla. Pidä kuorma käsittelyn aikana matalalla vakauden ja turvallisuuden lisäämiseksi.

Tarkista, että kulkureitti on esteetön ja että pakkauksessa ei ole liikkuvia esineitä.



Älä pinota muita pakkauksia päällekkäin.

524. Pakkauksen poistaminen

Pakkauksen poistaminen:

VAIHE	TOIMENPIDE	KUVA
1	Irrota hihnat.	
2	Poista pakkauksetonki.	
3	Jatka käsittelytoimenpiteitä (katso kohta "5.3. Käsittely").	

525. Pakkauksen hävittäminen

Pakkaus on olennainen osa toimitusta, eikä sitä oteta takaisin.

Pakkauksen hävittäminen on asiakkaan vastuulla.

Noudata sen maan voimassa olevia määräyksiä, johon kone asennetaan.

5.3. Käsittely

Koneessa on pyörät ja työntökahva käsittelyä varten.

Käytä työntökahvaa koneen siirtämiseen.

VAROITUS



Törmäysvaara ihmisiin tai esineisiin. Kun laitetta käsitellään loivasti kaltevalta maastolta, käyttäjä ei välttämättä pysty pitämään konetta paikallaan sen painon vuoksi. Siirrä imuria vain tasaisella alustalla.



Älä käytä trukkia tai muita laitteita, jotka nostavat laitteen irti lattiasta.



Älä käsittele konetta vetämällä virtajohdosta.



Jos konetta siirretään asennuksen jälkeen, irrota virtajohdon pistoke pistorasiasta.



Älä nosta konetta työntökahvasta.

5.4. Varastointi

Jos kone varastoidaan, on varmistettava, että:

- Ympäristön lämpötila on välillä 0 °C – +40 °C
- Suhteellinen kosteus on enintään 70 %
- Kone on suojattu säältä.

Kone, lisävarusteet ja osat on varastoitava suojatussa ympäristössä.

5.4.1. Säilyttäminen käyttötarpeen puutteen takia

Jos kone jää käyttämättömäksi pitkäksi ajaksi asennuksen ja normaalin käytön jälkeen:

VAIHE	TOIMENPIDE
1	Poista suodatit.
2	Tyhjennä säiliö.
3	Sijoita kone suljettuun tilaan katoksen alle.
4	Peitä kone nailonkankaalla pölyn kertymisen estämiseksi.

LUKU 6

ASENNUS JA LIITÄNNÄT

6.1. Asennusta koskevat turvallisuusvaroitukset



TIETO

Valmistaja ei ole vastuussa omaisuus- tai henkilövahingoista, jotka johtuvat tämän luvun ohjeiden noudattamatta jättämisestä.



Asennustyöt on suoritettava valtuutetun ja pätevän henkilöstön toimesta.

6.2. Asiakkaan suorittamat järjestelyt

Asiakas on vastuussa seuraavien järjestelyjen tekemisestä:

- Koneen nostamiseen ja sijoittamiseen tarvittavat materiaalit ja välineet
- Koneen tasoittamiseen tarvittavat materiaalit
- Koneen virransyöttö, mukaan lukien maadoitusjohto, tämän käyttöohjeen kohdassa ”4.3. Tekniset ominaisuudet” vaadittujen ja määriteltyjen ominaisuuksien ja toleranssien mukaisesti
- Koneen vaatimukseen sopivat apupalvelut
- Asennukseen ja käyttöönottoon tarvittavat työkalut ja kulutustarvikkeet.

6.3. Sallitut ympäristöolosuhteet

Kone on asennettava:

- Sisätiloissa, suojattuna sääolosuhteilta, kuten sateelta, rakeilta, lumelta, sumulta, ilmassa leijuville pölyhiukkasilta ja palavalta pölyltä
- Suojattava syövyttäviltä aineilta, kuten syövyttäviltä höyryiltä tai liian kuumilta lämmönlähteiltä.

Koneen asennuksen on oltava taulukossa annettujen ympäristöolosuhteiden mukainen.

SALLITUT YMPÄRISTÖOLOSUHTEET	
Asennuspaikka	Suljettu ympäristö, suojattu ilmakehän vaikutuksilta, syövyttäviltä höyryiltä ja liiallisilta lämmönlähteiltä sekä riittävällä ilmanvaihdoilla
Ympäristön lämpötila	5–40 °C
Suurin sallittu suhteellinen kosteus	< 70 %
Ympäristön valaistus	750 lux (asiakkaan vastuulla)

Koneen asentaminen muissa kuin luetelluissa olosuhteissa ei ole sallittua.

Asennusympäristössä ei saa:

- altistua syövyttävillä höyryillä
- altistua liialliselle kosteudelle (yli 95 %) ja nopeille suhteellisen kosteuden muutoksille (yli 0,005 p.u./h)
- altistua liialliselle pölylle
- altistua hankaavalle pölylle
- altistua öljyisille höyryille
- Altistua räjähtäville jauheille tai kaasuseoksille
- Altistua suolaiselle ilmalle
- Altistua epänormaalille tärinälle, törmäyksille tai iskuille
- Altistua sääolosuhteille, jotka ylittävät sallitut rajat, tai tippumiselle
- Altistuminen epätavallisille kuljetus- tai varastointiolosuhteille
- Altistuminen suurille tai nopeille lämpötilan vaihteluille (yli 5 K/h)
- Ydinsäteilyn esiintyminen.



Laite, joka on tarkoitettu käytettäväksi räjähdysvaarallisilla alueilla, on merkitty tunnustuskilvessä (katso kohta "2.4. Tunnustuskilpi").



 VAROITUS

Vaara: este alla. Pidä laitteen työalue vapaana esineistä.



 VARO

Liukastumisvaara. Pidä koneen työalueen lattia puhtaana.

Asiakas on vastuussa näitä vaaroja koskevien varoituskyttien asettamisesta koneen lähelle.

6.4. Sijoittaminen

Varaa koneen koon mukainen tila.

Pidä riittävä etäisyys seiniin, jotta voit työskennellä ergonomisesti suotuisassa asennossa.

Lukitse koneen kääntyvät pyörät, jotta se pysyy turvallisesti paikallaan.

Varmista, että kaikki pyörät ovat aina kosketuksessa lattian kanssa.



Älä käytä konetta kalteville tai vinolle pinnoille.

6.5. Asennus

Kone toimitetaan täysin koottuna ja varustettuna imusuodattimella.



TIEDOT

Kone toimitetaan D40-antistaattisen lisävarustesarjan kanssa. Tarvittavat lisävarusteet on tilattava Delfin Srl:ltä tilauksen yhteydessä.



TIEDOT

Ota yhteyttä jälleenmyyjään saadaksesi tietoa tämän koneen kanssa käytettävissä olevista lisävarusteista.

Liitä letku koneen imupisteen suuttimeen. Aseta suoritettavan imutyypin mukainen lisävaruste letkun vastakkaiselle puolelle.



6.6. Liitännät

Koneen käyttöönottoa varten on varmistettava tarvittavat liitännät lähiverkkoon:

■ Sähköliitäntä

Asiakkaan vastuulla on varmistaa liitäntä järjestelmään, joka täyttää vaaditut ominaisuudet.

6.6.1. Sähköliitännät



Ennen kuin kytket laitteen sähköverkkoon, tarkista, että jännite ja taajuus vastaavat laitteen tyyppikilvessä ilmoitettuja arvoja. Jos olet epävarma, ota yhteyttä valmistajaan.

 VAROITUS



Sähkövaara. Älä kytke pistoketta pistorasiaan märillä käsillä.



Käytä pistoketta vain tässä käyttöohjeessa kuvattuun käyttöön.



Sähköliitännän saa suorittaa vain valtuutettu henkilöstö, jolla on sähköhuoltoteknikon pätevyys.



Liitä kone tehokkaaseen maadoitusjärjestelmään.

Sähköliitäntä:

VAIHE	TOIMENPIDE
1	Kytke virtajohdon pistoke asennustilan pistorasiaan.

Jos käytät jatkojohtoa, varmista, että se on moitteettavassa kunnossa, täyttää CE-standardit ja että kaapelin poikkileikkaus on sopiva laitteen tehonkulutukselle.

6.7. Käyttöönottoon valmistelu

6.7.1. Alustavat tarkastukset

Seuraavat tarkastukset on suoritettava ennen laitteen käyttöönottoa. Tarkista, että:

- Koneen rakenne on ehjä
- Virtakaapeli ei ole vaurioitunut
- Asennetut turvalaitteet ovat ehjät ja toimivat
- Kone ei ole "Huolto"-tilassa.



TIEDOT

Jos laitteessa on vaurioita tai siihen on kajottu, ota yhteyttä valmistajaan.

6.7.2. Koneen ensimmäinen käyttöönotto

VAROITUS

Laite saa virran irrottamattomasta kaapelista, joka kytketään pistorasiaan kahdella tavalla: turvallisella alueella, kun vakio pistoke on asennettu, tai Zone 22 -luokitellulla alueella ilman pistoketta; jälkimmäisessä tapauksessa loppukäyttäjän on tehtävä kytkentä IEC60079-14-standardin mukaisesti

Koneen ensimmäinen käyttöönotto:

VAIHE	TOIMENPIDE
1	Paina START-painiketta
2	Tarkista, että laite imuroi oikein. Huomautus: Jos laite ei ime, sammuta se ja irrota virtajohto pistoke pistorasiasta.

Jos laite ei ime:

VAIHE	TOIMENPIDE
1	Paina STOP-painiketta
2	Irrota virtajohto pistorasiasta.

LUKU 7

KONEEN KÄYTTÖ

7.1. Käyttöön liittyvät turvallisuusvaroitukset



Älä käytä konetta ilman suojalaitteita ja/tai kun turvalaitteet on kytketty pois päältä.



Valtuutetun henkilöstön on käytettävä antistaattisia jalkineita, kun konetta käytetään räjähdysvaarallisiksi luokitelluilla alueilla.



Älä käytä synteettisiä vaatteita, jos konetta käytetään räjähdysvaarallisiksi luokitelluilla alueilla.



Prosessiin on kiellettyä tuoda ulkoisia syttymislähteitä, kuten kuumia hiukkasia, palavaa pölyä ja kipinöitä, jotta vältetään imuroidun ja suodatinyksikön sisällä olevan pölyn mahdollinen syttyminen.



Vain valtuutettu henkilöstö saa päästä alueelle.



Älä käytä konetta muissa ympäristöolosuhteissa kuin kohdassa ”6.3. Sallitut ympäristöolosuhteet” mainituissa.



Älä anna kerättyjen aineiden jäädä pölynimuriin pitkäksi aikaa. Kerättyjen aineiden liiallinen kertyminen voi aiheuttaa syttymisvaaran.



TIEDOT

Valmistaja ei ole vastuussa omaisuus- tai henkilövahingoista, jotka johtuvat tämän luvun ohjeiden noudattamatta jättämisestä.



TIEDOT

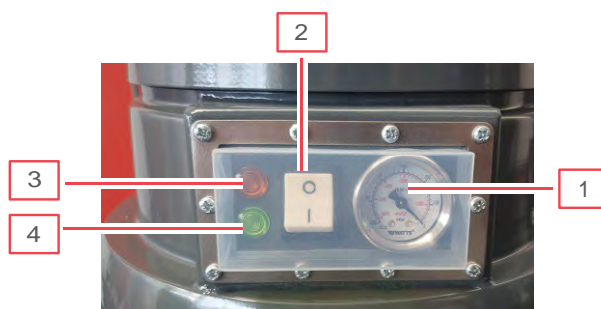
Valmistaja ei ole vastuussa henkilöille, eläimille tai omaisuudelle aiheutuneista vahingoista tai tuotannon keskeytyksistä, jos asiakas suorittaa töitä, jotka muuttavat koneen kokoonpanoa ja muokkaavat sitä tämän käyttöohjeen käyttörajojen ulkopuolella.

72 Ohjaimet

Koneen ohjauslaitteet ovat:

SIJAINTI.

- 1 TYHJIÖMITTARI
- 2 VIRTAKYTKIN
- 3 SUODATTIMEN TUKKEUTUMINEN ORANSSI MERKKIVALO
- 4 VIHREÄ JÄNNITTEEN LÄSNÄOLON ILMAISINVALO



7.3. Käyttö

7.3.1. Tarkastukset ennen käynnistämistä

Suorita seuraavat tarkastukset ennen laitteen kytkemistä päälle.

Varmista:

- Että koneen rakenne on ehjä
- Koneen kääntyvien pyörien lukitus
- Hapettuvien materiaalien maalipinnan kunto
- Että verkkovirtajohto on kytketty oikein pistorasiaan
- Että virtajohto ei ole vaurioitunut
- Kumisen kipinänsuojan kulumistila.
- Turvalaitteiden oikea toiminta
- Letku on asetettu oikein paikalleen ja lukittu imusuuttimeen
- Kone ei ole "Huolto"-tilassa.



TIEDOT

Jos laitteessa on vaurioita tai se on avattu, ota yhteyttä valmistajaan.

7.3.2. Työsykli



Älä käytä konetta ilman mukana toimitettua suodatinta.



Älä käytä konetta ilman täydellistä ja ehjää suodatusjärjestelmää.



Käytä vain sopivia suodattimia, jotka vastaavat imettävän pölyn tai aineiden kemiallis-fysikaalisia ominaisuuksia ja käyttöturvallisuustiedotteita.

Työjakson suorittaminen:

VAIHE	TOIMENPIDE
1	kiinnitä letkun pää valitsemallasi imusuulakkeella.
2	Paina käynnistys-/pysäytyskytkintä START-asentoon.
3	Suorita imurointi.
4	Lopeta imurointi painamalla käynnistys-/pysäytyskytkintä STOP-asentoon.



- Älä avaa säiliötä laitteen ollessa käynnissä
- Älä kierrä tai taivuta letkua imuroinnin aikana
- Älä käytä laitetta, jos suodatin on tukossa.



Käytä vain alkuperäisiä suodattimia ja varaosia, sillä ne ovat osa räjähdyssuojaus- ja ehkäisytoimenpiteitä.



Ennen kuin kytket imurin uudelleen päälle, varmista, että moottorit ovat pysähtyneet kokonaan.

LUKU 8
HUOLTO

8.1. Huolto turvallisuusvaroitukset



Älä käytä konetta ilman suojalaitteita ja/tai kun turvalaitteet on kytketty pois päältä.



Huoltotöiden aikana muiden kuin siihen valtuutettujen henkilöiden on pysyttävä poissa kyseiseltä työalueelta.



Suorita huoltotoimenpiteet vain, kun kone on kytketty pois päältä.



Huoltotoimenpiteet on suoritettava pätevän ja valtuutetun henkilöstön toimesta.



Huoltotoimenpiteet voivat itsessään aiheuttaa syttymisvaaran tai heikentää laitteen suojausluokitusta. Kaikkien toimenpiteiden suorittamisesta on huolehdittava pätevän henkilöstön toimesta, joka on saanut erityiskoulutuksen räjähdysturvallisuudesta ja -suojauksesta. Suorita huoltotoimenpiteet turvallisessa ympäristössä.



Käytä vain alkuperäisiä suodattimia ja varaosia, sillä ne ovat osa räjähdyssuojauksen ja -ehkäisytoimenpiteitä. Jos et käytä alkuperäisiä varaosia, ATEX- ja/tai IECEx-sertifiointi sekä lakisääteinen takuu raukeavat.



Älä käytä avotulta tai kuumia kaasuja koneen huoltotöiden aikana tai koneen läheisyydessä. Jos tämä on välttämätöntä, alue on puhdistettava ja pölyjäämät on poistettava kokonaan.



Suorita huoltotoimenpiteet Delfin Srl:n ilmoittaman aikataulun mukaisesti. Jos laitteessa ilmenee toimintahäiriö, huolehdi viallisen osan välittömästä korjaamisesta tai vaihtamisesta.



Älä käytä laitetta huoltamattomana, sillä se voi johtaa ylikuumentumiseen.



Käytä vain Delfin Srl:n alkuperäisiä varaosia.



Delfin Srl suosittelee laitteen täydellistä kunnostusta 10 vuoden käytön jälkeen.



Huolto- tai korjaustöiden aikana kaikki saastuneet esineet, joita ei voida puhdistaa tyydyttävästi, on hävitettävä. Nämä esineet on hävitettävä suljetuissa pusseissa.



TIEDOT

Suorita vähintään kerran vuodessa tekninen tarkastus, johon kuuluu esimerkiksi suodattimien tarkastus, koneen ilmatiivyyden tarkastus sekä käyttömekanismien toimivuuden tarkastus.



TIEDOT

H-luokan suodattimella varustetuissa koneissa suodatusteho on testattava vähintään kerran vuodessa tai useammin, jos koneen käyttömaassa voimassa olevat määräykset sitä edellyttävät. Jos testi epäonnistuu, se on toistettava asentamalla uusi suodatin. Suodattimien testaamista ei tarvitse suorittaa, jos se on vaihdettu.



TIEDOT

Kun huolto- tai korjaustöitä suoritetaan, kaikki saastuneet osat, joita ei voida puhdistaa asianmukaisesti, on poistettava. Laita osat läpäisemättömiin pusseihin kyseisen jätetyypin hävittämistä koskevien voimassa olevien määräysten mukaisesti.



TIEDOT

Valmistaja ei ole vastuussa omaisuus- tai henkilövahingoista, jotka johtuvat tämän luvun ohjeiden noudattamatta jättämisestä.



TIEDOTE

Tässä käyttöohjeessa mainitsemattomia huoltotöitä saa suorittaa vain Delfin Srl:n etukäteen antamalla luvalla.

82 Yleiset huolto-ohjeet

Koneen huoltotoimenpiteet voidaan jakaa kahteen pääryhmään:

TYYPPI	KUVAUS
Rutiinihuolto	Se kattaa kaikki ne toimenpiteet, jotka valtuutetun henkilöstön on suoritettava ennaltaehkäisevästi koneen moitteettoman toiminnan varmistamiseksi pitkällä aikavälillä (tarkastukset ja katsastukset, voitelu, puhdistus, määräaikaishuollot).
Ylimääräinen huolto	Se sisältää kaikki ne toimenpiteet, jotka valtuutetun henkilöstön on suoritettava, kun kone sitä tarvitsee (peruskorjaus, korjaus, nimellisten käyttöolosuhteiden palauttaminen tai viallisen, puutteellisen tai kuluneen yksikön vaihto).

Oikeanlaisen huollon varmistamiseksi:

- Käytä alkuperäisiä varaosia
- Käytä tarkoitukseen sopivia ja hyväkuntoisia työkaluja
- Noudata tässä käyttöohjeessa ilmoitettuja huoltovälejä rutiinihuollon osalta.

8.3. Koneen asettaminen huoltotilaan

Koneen asettaminen huoltoxml-ph-0000@deepl.internal-tilaan:

VAIHE	TOIMENPIDE
1	Käännä käynnistys-/pysäytyskytkin STOP-asentoon.
2	Irrota virtajohdon pistoke pistorasiasta.
3	Aseta koneeseen kyltti, jossa lukee: "Varo! Kone huollossa".



Ennen huolto- tai puhdistustöiden aloittamista käytä mukana toimitettuja henkilönsuojaimia. Noudata tässä käyttöohjeessa kuvattuja menettelytapoja.

84. Rutiinihuolto

Tämän kohdan taulukoissa on lueteltu tarkastukset ja toimenpiteet, jotka on suoritettava määrätyissä aikatauluissa. Ilmoitetut aikataulut koskevat normaaleja käyttöolosuhteita, eli käyttöä käyttötarkoituksen mukaisissa olosuhteissa.



Suorita rutiinihuolto tämän käsikirjan ohjeiden mukaisesti.



Laitteessa on terveydelle haitallista pölyä. Tyhjennys- ja huoltotoimenpiteet, mukaan lukien säiliön tai pussin irrottaminen, saa suorittaa vain valtuutettu henkilöstö, joka käyttää asianmukaisia henkilönsuojaimia

Noudata tässä kappaleessa annettuja ohjeita laitteen moitteettoman toiminnan varmistamiseksi.

84.1. Tarkastus toimituksen jälkeen

KÄYTTÖ	TIHEYS			
	8 t	40 t	200 t	1000 t
Tarkista imuletkun ja käytettävien lisävarusteiden kunto.				
Huomautus: rei'itetty letku heikentää imutehoa ja levittää pölyä ympäristöön	◆			
Tarkista säiliön täyttötila.				
Huomautus: tyhjennä säiliö, kun imuroitu materiaali on saavuttanut 3/4 maksimikapasiteetista.	◆			
Tarkista tiivisteiden toimivuus (otsakkeen pohja, moottori, suodattimen pidike, säiliö).				◆
Tarkista sähkökomponenttien moitteeton toiminta.				◆
Tarkista pölynimurin ja sen lisälaitteiden sähköinen jatkuvuus varmistaaksesi, että imuroinnin aikana syntyvä staattinen sähkö purkautuu maahan	◆			
Tarkista ruuvien ja pulttien kireys.				◆
Tarkista suodattimen kunto.				◆
Huomautus: Tarkista suodattimen tukkeutuminen				◆
Tarkista kipinänsuojan kuluminen.			◆	

HUOMAUTUS: Kunkin suodattimen odotettu käyttöikä ja siten vaihtoväli riippuvat pölynimurin käytöstä. Suosittelemme kuitenkin vaihtamaan suodattimen 12 kuukauden välein.

HUOMAUTUS: Moottorin vaihdossa ota yhteyttä valtuutettuun huoltoteknikkoon.

84.1.1. Säiliön tyhjentäminen



Jos laitteessa on luokan H antistaattinen suodatin, käytä pölynaamaria säiliötä tyhjentäessäsi.



Odota 10 minuuttia laitteen irrottamisen jälkeen, jotta imetty pöly ehtii laskeutua.

Tyhjennä säiliö seuraavasti:

VAIHE	TOIMENPIDE
1	Aseta laite huoltotilaan (katso kohta ”8.3. Laitteen asettaminen huoltotilaan”).
2	Irrota letku imusuuttimesta.
3	Avaa sylinterikannen kiinnityspultit, nosta kansi ylös ja aseta se työpöydälle varoen, ettei kaapeli vahingoitu
4	Poista suodatin
5	Tyhjennä imetty materiaali sopivaan astiaan.



Hävitä imetty materiaali noudattaen sen maan voimassa olevia lakeja, jossa konetta käytetään.

842 Puhdistus

Pidä kone puhtaana vieraista aineista, kuten roskista ja öljystä.



Älä käytä paineilmaa laitteen puhdistamiseen.



Älä suuntaa vesisuihkua sähköosiin (käyttöyksiköt, ohjauspaneeli, sähköpaneeli).



Älä käytä liuottimia, bensiiniä, alkoholia, hankaavia aineita tai erityisiä puhdistusaineita, jotka voivat vahingoittaa laitteen eri osia.



Pidä koneen ulkopuolinen alue puhtaana, jotta vältät syttyvien pölykerrostumien muodostumisen.



Tyhjennä säiliö ja puhdista imuletku ja lisävarusteet jokaisen käyttökerran jälkeen. Älä jätä kerättyjä aineita imuriin pitkäksi aikaa. Kerättyjen aineiden liiallinen kertyminen voi aiheuttaa syttymisvaaran.

Kun imuria on käytetty tietyn aineen keräämiseen ja sitä aiotaan käyttää toisen aineen keräämiseen, imuri, suodattimet, imuletku ja lisävarusteet on puhdistettava perusteellisesti ennen käyttöä.



KÄYTTÖ	KÄYTTÖTIHEYS			
	8 t	40 t	200 t	1000 t
Poista pölykerrostumat pölynimurista.				
Huomautus: kertyneen pölyn paksuuden ei saa olla yli 2 mm.		◆		
Poista pyöristä kaikki pölykerrokset.		◆		
Puhdista sisempi ohjauslevy.				◆
Poista suodatinkammion sisään kertynyt pöly.				◆
Suodattimen puhdistus	◆			
Lisävarusteiden ja imuletkun puhdistaminen käytön jälkeen	◆			

8.5. Erityishuolto

Poikkeustilanteissa, jotka edellyttävät ylimääräisiä huoltotoimenpiteitä, valtuutetun henkilöstön on:

- Tarkistettava vaurioituneiden tai epäkunnossa olevien komponenttien kunto
- Suorittamaan tässä kappaleessa luetellut toimenpiteet

Jos suoritettavia toimenpiteitä ei ole kuvattu tässä käyttöoppaassa, lähetä valmistajalle raportti tapahtuneesta tilanteesta sekä tarkastuksen tulokset ja mahdolliset huomautukset.

Valmistaja tai valtuutettu huoltokeskus arvioi tilanteen. Sen jälkeen sovitaan asiakkaan kanssa suoritettavasta toimenpiteestä valitsemalla sopivin ratkaisu alla luetelluista vaihtoehdoista:

- Valmistaja lähettää paikalle ammattitaitoisen teknikon, joka on koulutettu ja valtuutettu suorittamaan tarvittavat toimenpiteet, tai
- Valmistaja valtuuttaa asiakkaan henkilöstön suorittamaan työn ja lähettää tarvittaessa lisäohjeita.

TIEDOT



Varaosien tilaaminen Delfin Srl:ltä.

Valmistaja ei ota vastuuta koneen toiminnasta, jos siinä käytetään muita kuin alkuperäisiä varaosia. Valmistajan myöntämät valtuutukset ja/tai ohjeet on aina toimitettava kirjallisesti.

85.1. Ensisijaisen suodattimen vaihto

SUODATTIMEN VAIHTO

Henkilöstön lukumäärä ja pätevyys

Käyttäjä

Tarvittavat henkilösuojaimet



Tarvittavat työkalut

-

Taskusuodattimen vaihto:

VAIHE	TOIMENPIDE	KUVA
1	Aseta kone huoltotilaan (katso kohta ”8.3. Koneen asettaminen huoltotilaan”).	
2	Vapauta kannen salpa.	
3	Nosta pää (mukaan lukien absoluuttisuodatin) ja aseta se tasaiselle pinnalle. Huomautus: varo vahingoittamasta virtajohtoa virtajohdon.	
4	Poista suodatin.	
5	Löysää kiinnike ja irrota tukirengas tiivisteineen	
6	Irrota kiinnikkeet ja ota taskusuodatin pois. Aseta uusi suodatin paikalleen ja koota kokoon varovasti lukitsemalla korkki.	
7	Vaihda uuteen suodattimeen, jolla on samat ominaisuuksilla.	

8.5.2 Pussisuodattimen vaihto

SUODATTIMEN VAIHTO

Henkilöstön lukumäärä ja pätevyys

Käyttäjä

Tarvittavat henkilönsuojaimet



Tarvittavat työkalut

-

Pussisuodattimen vaihto:

VAIHE	TOIMENPIDE	KUVA
1	Aseta kone huoltotilaan (katso kohta ”8.3. Koneen asettaminen huoltotilaan”).	
2	Vapauta kannen salpa.	
3	Nosta pää (mukaan lukien absoluuttisuodatin) ja aseta se tasaiselle pinnalle. Huomautus: varo vahingoittamasta virtajohdon tai absoluuttisuodatinta.	
4	Poista taskusuodatin.	
5	Kun pussisuodatin on täynnä, kiristä kiinnitin	
6	Poista pussisuodatin ja vaihda se uuteen suodattimeen, jolla on samat ominaisuudet.	



Hävitä suodatin sen maan voimassa olevien määräysten mukaisesti, jossa

8.5.3. Absoluuttisuodattimen vaihto

SUODATTIMEN VAIHTO

Henkilöstön lukumäärä ja
pätevyys

Käyttäjä

Tarvittavat
henkilönsuojaimet



Tarvittavat työkalut

-

Suodattimen vaihto:

VAIHE	TOIMENPIDE	KUVA
1	Aseta kone huoltotilaan (katso kohta ”8.3. Huoltotilaan asettaminen”).	
2	Vapauta kannen salpa.	
3	Nosta pää (mukaan lukien absoluuttisuodatin) ja aseta se tasaiselle pinnalle. Huomautus: varo vahingoittamasta virtajohtoa tai absoluuttisuodatinta.	
4	Kierrä irti keskimmäinen ruuvi, joka kiinnittää absoluuttisuodattimen jakoputkeen, ja poista se.	
5	Vaihda suodatin uuteen, jolla on samat ominaisuudet, ja tarkista, että tiiviste on kiinnittynyt oikein alustaan.	



Hävitä suodatin sen maan voimassa olevien määräysten mukaisesti, jossa konetta käytetään.

86. Varaosaluettelo

KOODI	KUVAUS
FI.0571.0000	ABSOLUUTTISUODATIN H14 D220X80H
FI.0619.0000	SUODATIN M D178 H56 JX260HO, NYLONALUSLEVYT
FI.0615.0000	SUODATIN M D312 H56 JX260HO, NYLONALUSLEVYT
FI.0616.0000	SUODATIN M D312 H82 JX260HO, NYLONALUSLEVYT
FI.0371.0000	TASKUSUODATIN D344 H200 POLYESTERI ETU CL.M
FI.0469.0000	PUSSISUODATIN 13 L POLYESTERI ETU CL.M
GI.0233.0000	SUODATTIMEN TUKI, TIIVISTIN D360 EPDM, ETU
SL.0771.0000	SUODATTIMEN TUKIRENGAS D360

LUKU 9

VIANMÄÄRITYS

9.1. Yleistä tietoa

Ratkaisu useimpiin työn aikana mahdollisesti ilmeneviin ongelmiin löytyy tästä luvusta.

Jos ongelmaa ei ole luettelossa tai jos tarvitaan erikoistunutta henkilöstöä, ota yhteyttä valmistajan tekniseen tukipalveluun:delfin@delfinvacuums.it

9.2. Vianmääritys

HÄIRIÖ HAVAITTU	MAHDOLLINEN VIAN SYY	SUOSITELTU RATKAISU
Imuri ei käynnisty	Ei virtaa	<ul style="list-style-type: none">■ Tarkista, onko pistorasiassa jännitettä■ Tarkista, että pistoke ja virtajohto
	Viallinen tai viallinen moottori	Ota yhteyttä valtuutettuun huoltoteknikkoon
Pölyä tulee ulos	Moottorin suojasulake on lauennut	Ota yhteyttä valtuutettuun sähköhuoltoteknikkoon
	Letku on puhkaistu	Vaihda letku
	Suodatin on puhkaistu	Vaihda suodatin
	Suodatin ei sovellu imuroitavaan materiaaliin	Asenna imuroitavan materiaalin tyyppiin sopiva suodatin
Imuri ei ime kunnolla	Putki on puhkaistu tai tukossa	Tarkista letku ja vaihda se tarvittaessa
	Säiliö on täynnä	Tyhjennä säiliö
	Suodatin on tukossa	Puhdista suodatin tai vaihda se tarvittaessa
	Kuluneet tiivisteet	Tarkista tiivisteet ja vaihda ne tarvittaessa
	Ilmavuoto	Tarkista, onko ilmavuotoja seuraavista kohdista: <ul style="list-style-type: none">■ Sulkemiskoukut■ Kiinnitysruuvit■ Keräysastia■ Suodatinkammio
Liian meluista moottori	Ota yhteyttä tekniseen tukeen Delfin Srl	

LUKU 10

PURKAMINEN JA HÄVITTÄMINEN

10.1. Turvallisuusvaroitukset purkamisen ja hävittämisen yhteydessä



Älä levitä ympäristöön saastuttavia aineita.



Käytöstäpoisto, purku ja hävittäminen on suoritettava valtuutetun ja pätevän henkilöstön toimesta.



Irrota kone kaikista virtalähteistä ennen purkutöiden aloittamista.



Hävitä materiaalit sen maan voimassa olevien lakien mukaisesti, johon kone on asennettu.



WEEE-direktiivin 2012/19/EU mukaan sähköosat, jotka on merkitty yliviivatulla pyörillä varustetulla roskalaatikon symbolilla, on kerättävä erillään muusta jätteestä niiden käyttöiän päätyttyä
käyttöiän päätyttyä. Hävitä komponentit direktiivin mukaisesti.



Suorita koneen sisäosien asianmukainen puhdistus ja puhdistaminen ennen purku- ja hävitystoimenpiteiden aloittamista.

10.2. Purkaminen ja hävittäminen

Purkamisen yhteydessä kone on purettava kokonaan osiin. Erotta muovi- tai kumiosat sähkölaitteista.

Noudata koneen asennusmaan kansallisia määräyksiä asianmukaisesta hävittämisestä.



Delfin Srl

Strada Della Merla 49/A - 10036 Settimo Torinese (TO) Italia
Puh. +39 011 800 55 00 - Faksi +39 011 800 55 06
delfin@delfinvacuums.it www.delfinvacuums.com