

Suomen 
IMURIKESKUS

Käyttöohje

PLANET

300/300S/350/350S/300M/300MS



Tämä ohjekirja sisältää kaikki tiedot joita tarvitset laitteen asianmukaiseen käyttöön. Lue ohjekirja huolellisesti läpi ennen laitteen käyttöä ja huomioi varoitukset. Säilytä tämä ohjekirja suojaisassa paikassa.

Ohjekirjan sisältöä voidaan muuttaa ilman ennakoilmoitusta, siihen voidaan tehdä sekä muutoksia ja parannuksia.

Sisällysluettelo

1. JOHDANTO	4
1.1 TÄRKEÄÄ	4
2. TAKUU	5
3. LAITTEEN TOIMINNAN KUVAUS	5
4. PERUSLAITTEEN VÄÄRÄNLAINEN KÄYTTÖ	6
4.1 ATEX-VARUSTELTUIEN LAITTEIDEN SALLITUT KÄYTTÖKOHEET	6
5. KONETIEDOT	6
5.1 YLEINEN TESTAUS JA TARKASTUS	6
5.2 LAITTEEN TURVASUOJAUS	7
6. LAITTEEN TURVALLINEN KÄYTTÖ	7
7. ASENNUS JA KÄYTTÖÖNOTTO	8
7.1 PAKATUN LAITTEEN KULJETUS JA KÄSITTELY	8
7.2 IMURIN ASENNUS	8
7.2.1 PISTOKELIITÄNTÄ	8
7.2.2 KOMPONENTTIEN ASENNUS	8
8. IMURIN KÄYTTÖ	9
8.1 LAITTEEN PÄÄOSAT	9
8.2 LAITTEEN KÄYTTÖKYTKIN JA ILMAISIMET	10
8.3 LAITTEEN KÄYNNISTÄMINEN	11
8.4 SUODATTIMEN PUHDISTUS	11
8.4 SÄILIÖN TYHJENNYS	12
9. TEKNISET TIEDOT	12
10. HUOLTOTOIMENPITEET	14
10.1 MÄÄRÄAIKAISHUOLTO	14
10.1.1 JOKA PÄIVÄ ENNEN KÄYTTÖÖNOTTOA JA SAMMUTUKSEN YHTEYDESSÄ	14
10.1.2 JOKA 200 KÄYTTÖTUNNIN JÄLKEEN	14
10.1.3 TIIVISTEIDEN TARKISTAMINEN	15
10.2 SUODATTIMEN VAIHTO	16
11. CE-todistus	18

1. JOHDANTO

Olette hankkineet itsellenne laadukkaan teollisuusimurin. Toivomme, että se tulee palvelemaan Teitä pitkään, siksi pyydämme Teitä käyttämään ja huoltamaan laitetta oikein.

Tässä oppaassa kerromme Planet imureiden käyttö- ja huoltotoimenpiteet. Pyydämme teitä tutustumaan ohjeisiin huolella ennen laitteen käyttöönottoa varmistaaksenne imurinne toimivuuden ja käyttöturvallisuuden.

Vastaanotettuanne laitteen tarkastakaa, ettei laitteellenne ole tapahtunut kuljetusvaurioita ja olette saaneet kaikki tilauksenne mukaiset tarvikkeet. Mikäli jotain huomautettavaa ilmenee, niin pyydämme teitä ilmoittamaan siitä myyjälle välittömästi tai viimeistään seitsemän päivän kuluessa.

1.1 TÄRKEÄÄ

ENNEN LAITTEEN KÄYTTÖÄ ON TÄRKEÄÄ ETTÄ LAITTEEN KÄYTTÄJÄ LUKEE JA YMMÄRTÄÄ TÄMÄN OHJEKIRJAN SISÄLLÖN.

SIKSI SUOSITTELEMME ETTÄ:

- Ohjekirjan tulee olla aika käyttäjän saatavilla
- Ohjekirja tulee säilyttää jossa se ei vahingoitu tai katoa
- Jos ohjekirja katoaa tai vahingoittuu ota heti yhteyttä koneen myyjään tai valmistajaan
- Jos laite myydään edelleen tulee tämä ohjekirja olla aina laitteen mukana.

Jos laite on tilattu ATEX-hyväksyttynä, on laitteen sarjanumero laitteen moottorissa olevassa kyltissä, jos laitteen dokumentit katoavat tai vahingoittuvat tulee tämä sarjanumero ilmoittaa myyjälle tai valmistajalle, jotta laitteen yksilöidyt dokumentit voidaan toimittaa.

Laitteen valmistajalla tai maahantuojalla on oikeus muuttaa ja päivittää kyseessä olevaa laitteistoa tai tätä ohjetta ilman erillistä ilmoitusta tai korvaavan ohjeen toimittamista vanhoille asiakkaille.

2. TAKUU

Kaikki laitteet ovat tarkastettu 100 %, jotta laitteen oikea toiminta on taattua.

Laitteilla on valmistajan myöntämä 12kk takuu.

Laitteen takuu korvaa laitteessa olevat valmistus- ja ainevirheet.

Takuu ei koske kuluvia osia kuten suodattimet, letkut ja suulakkeet.

Takuu ei myös koske laitteen kuljetuksessa tai käsittelyssä syntyneitä vaurioita.

Laitteen takuuhuollot voidaan suorittaa ainoastaan laitteen valmistajan tai maahantuojan omassa tai valtuuttamassa huoltopisteessä.

Takuun piiriin kuuluvista vioista tulee ilmoittaa välittömästi joko laitteen myyjälle tai maahantuojalle. Laitteen takuuhuoltoa varten tulee aina esittää laitteen sarjanumero ja ostokuitti.

LAITTEEN TAKUU RAUKEAA JOS:

- Laitetta on käytetty ohjeiden vastaisesti tai käyttöojeita ole muuten noudatettu
- Laitteen rakennetta tai toimintaa on muutettu
- Laitetta on käytetty väärässä jännitteessä, pistokkeessa tai paineilman suuruudessa
- Laitetta ei ole huollettu ohjeen mukaisesti
- Laitteessa on käytetty muita kuin alkuperäisiä osia tai tarvikkeita
-

3. LAITTEEN TOIMINNAN KUVAUS

Ostamanne laite on teollisuuskäyttöön suunniteltu imuri (tilauksesta laite on ATEX-hyväksytty), jolla voi imuroida lastuja, roskaa, pölyä, nesteitä ja monia muita jätteitä. Laite on suunniteltu toimimaan tauottomasti tai jaksottaisesti tarpeen mukaan.

Laite on asennettu tukevalle alustalle, jossa on neljä kumipyörää joiden avulla laitetta on helppo siirtää. Pyörissä on lisäksi jarrut joiden avulla laite voidaan lukita paikoilleen.

Laitteen säiliö ja suodatinkammio voidaan valmistaa myös ruostumattomasta teräksestä AISI 304, (Tavallisesti materiaali on lakattua terästä, ruostumaton teräs ainoastaan tilauksesta) tällöin laitetta voidaan käyttää myös muissa teollisuuskohteissa.

Imuroitu tavara kulkeutuu laitteen sisällä olevaan sykloniin, jossa raskaampi tavara laskeutuu säiliön pohjalle. Ilma kulkeutuu suodattimen läpi johon tarttuu pienemmät partikkelit.

.

4. PERUSLAITTEEN VÄÄRÄNLAINEN KÄYTTÖ

- Älä koskaan imuroi palavia materiaaleja esim. tupakantumpeja tai yleisesti palavia materiaaleja.
- Älä koskaan imuroi materiaaleja jotka saattavat räjähtää ilmakosketuksesta.
- Älä koskaan imuroi kohteessa jossa on palavia tai myrkyllisiä kaasuja.
- Älä koskaan avaa laitteen sähköpaneelleja tai liittimiä ennen kuin laitteen virtajohto on irrotettu pistorasiasta.
- Älä peukaloi laitetta
- Muista laitteen käyttö- ja huolto ohjeet kun käytät laitetta

4.1 ATEX-VARUSTELTUIEN LAITTEIDEN SALLITUT KÄYTTÖKOHTEET



Laitteet jotka ovat ATEX- varustettuja (räjähdysvaaralliset tilat) täyttävät direktiivien vaatimukset ja ne voidaan asentaa tiloihin joissa on räjähdysvaara.

Laitteita voidaan käyttää seuraavissa tiloissa 22 ATEX (EX II 3G T3 – EX II 3D 135°C IP 65). kun laite on varustettu INOX terässäiliöillä ja antistaattisella siivoussarjalla.

Jos laite on varustettu antistaattisella konduktiivisella M-luokan suodattimella ja terässäiliöillä ja muilla teräsosilla ja antistaattisilla muoviosilla laitetta käyttää myös tilassa 21 ATEX (EX II 2D T 100°C IP65). Tällaisissa kohteissa tarkista ennen laitteen käyttöä sen soveltuvuus tilaan.

ATEX-suojatulla laiteella on mahdollista imeä mahdollisesti räjähtävää pölyä, kuten alumiini, kemikaalit, kosmetiikka, lääkkeet, puu, maissi, myllyt, leipomot, maalit

5. KONETIEDOT

Jokaisessa laitteessa on tyyppikilpi, josta ilmenee laitteen tekniset tiedot. Sen avulla laitteeseen voidaan antaa käyttötukea, teknistä opastusta, tilata varaosia tai dokumentteja.

Laitteen tyyppikilvestä löytyvät seuraavat tiedot:

- Valmistaja
- Malli
- Syöttöjännite
- Laitteen teho
- CE- Merkintä

5.1 YLEINEN TESTAUS JA TARKASTUS

Jokainen laite on testattu ennen asiakkaalle toimittamista, jotta jokaisen komponentin virheetön toiminta voidaan varmistaa.

Laitteesta testataan seuraavat standardien mukaiset sähköiset ominaisuudet:

- Maadoituksen jatkuvuusmittaus
- Eristysvastusmittaus vaiheen ja maan välillä
- Dielektrinen vahvuus
- Hajavirran mittaus
- Laitteen teho ja virta (sallittu arvo +/-10 % nimellisestä)
- Maksimi alipaine ja ilmavirtaus

Laitteen mukana toimitetaan erillinen testausraportti.

5.2 LAITTEEN TURVASUOJAUS

Laitteet täyttävät kaikki soveltuvat standardit, jotka koskevat laitteen turvalista käyttöä.

- Laitteen kaikki metalliosat ja imuletkut ovat maadoitettuja, jolloin staattisen sähkön muodostuminen estetään.
- Imuri on asennettu kääntyvien nylonpyörine päälle, joista kaksi on lukittavia. Tällöin imuri pysyy tukevasti paikallaan.

Ennen laitteen käyttöönottoa tarkista aina, että laitteeseen ei ole tullut silmin havaittavia vaurioita ja kaikki suojukset ovat paikallaan ja toimivia.

6. LAITTEEN TURVALLINEN KÄYTTÖ

- Tutustu laitteeseen ja käyttöohjeeseen ennen kuin käytät, huollat tai muuten käsittelet laitetta
- Ennen laitteen käyttöönottoa tarkista aina, että laitteeseen ei ole tullut silmin havaittavia vaurioita ja kaikki suojukset ovat paikallaan ja toimivia.
- Älä koskaan käynnistä viallista laitetta
- Tarkista että laitteen ohjauskytkimet ovat ehjät
- Käytä tarvittavia suojavälineitä imuroitaessa
- Älä laita kättä, muita ruumiinosia tai vaatekappaleita imurin imuaukkoon tai imuletkuun imurin käydessä
- Tarkista että suodattimet ovat paikallaan ja ehjät
- Kun laitetta käytetään, ota huomioon tilan omat turvallisuusohjeet.
- Älä tee laitteeseen korjaus tai muutostöitä ilman valmistajan lupaa
- Älä koskaan käytä bensiiniä, liuottimia tai muita palavia nesteitä laitteen puhdistukseen vaan ainoastaan pesuaineita.
- Käytä laitteen liikuttamiseen ja nostamiseen ainoastaan laitteen nostokahvoja
- Älä koskaan vedä imuria virtajohdosta tai imuletkusta.
- Älä suuntaa imuletkua koskaan ihmisiä tai eläimiä kohden
- Älä altista imuria sateelle

ENNEN LAITTEEN KYTKENTÄÄ TARKISTA ETTÄ JÄNNITE PISTOKKEESSA ON SAMA KUIN LAITTEEN KYLJESSÄ.



Tarkista aika ajoin, että laitteen virtajohto on ehjä, korvaa rikkoontunut kaapeli aina samanlaisella kaapelilla kuin laitteen mukana on tullut. Muunlaisilla kaapeleilla on kuumentumisriski ja täten aiheuttaa palovaaran.

7. ASENNUS JA KÄYTTÖNOTTO

7.1 PAKATUN LAITTEEN KULJETUS JA KÄSITTELY

Kaikki toimitettavat laitteet käyvät tiukat testaukset enne asiakkaalle toimitusta.

Imuri on pakattuna puulavalle, sekä pahvilaatikkoon kuljetuksen ajaksi.

Vastaanotettuanne laitteen tarkastakaa, ettei laitteellenne ole tapahtunut kuljetusvaurioita ja olette saaneet kaikki tilauksenne mukaiset tarvikkeet. Mikäli jotain huomautettavaa ilmenee, niin pyydämme teitä ilmoittamaan siitä myyjälle välittömästi tai viimeistään kahdeksan päivän kuluessa.

Käytä trukkia imurin siirtämiseen.

7.2 IMURIN ASENNUS

7.2.1 PISTOKELIITÄNTÄ

Liitä imurin pistoke kiinni virtajohtoon.

Tarkista oikeat jännite ja virta-arvot.

Tarkista että moottori pyörii oikeaan suuntaan tarkistamalla, että äänenvaimentimesta (19) puhaltaa ilmaa, jos siinä tuntuu imua, tarvittaessa käännä vaihejärjestystä ja kokeile uudelleen.

ATEX- luokitelluissa imureissa tarkista, että laitteen pistotulppa on myös ATEX-hyväksytty

7.2.2 KOMPONENTTIEN ASENNUS

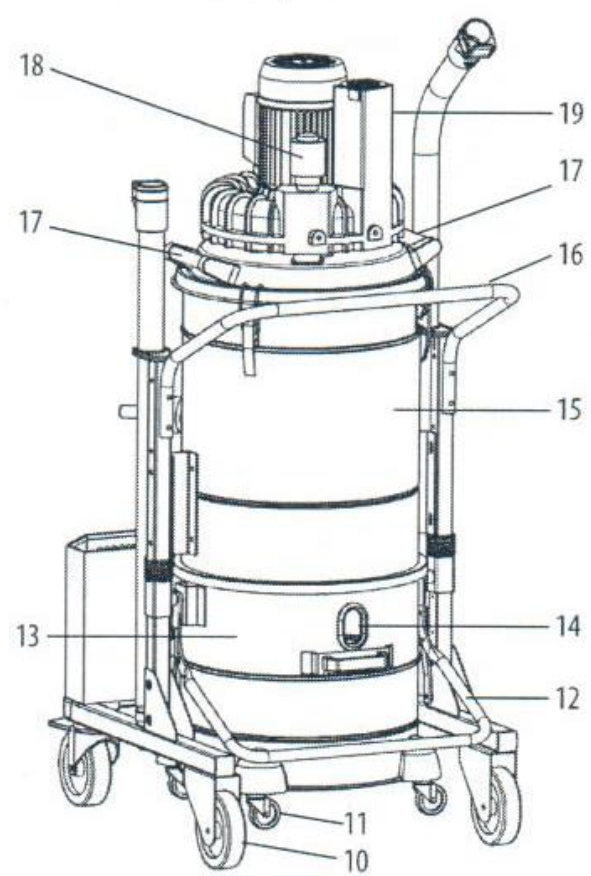
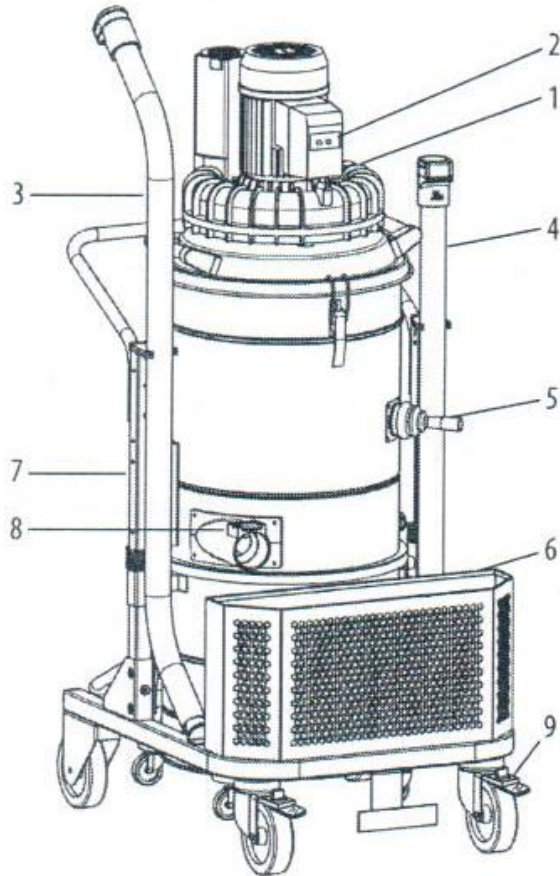
Imuri voidaan toimittaa asiakkaan toivomusten mukaan räätälöitynä. Toimituksen mukana saattaa tulla osia, jotka eivät kuulu imurin vakiovarusteisiin.

On tärkeää valita oikeantyyppinen suulake ja imuletku imurointia varten.

Tämän jälkeen imuri on käyttövalmis

8. IMURIN KÄYTTÖ

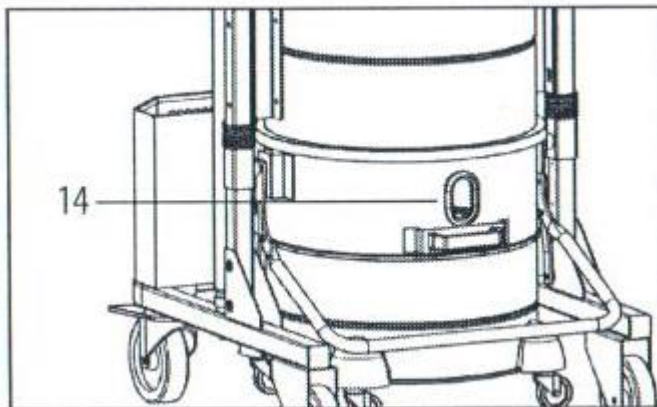
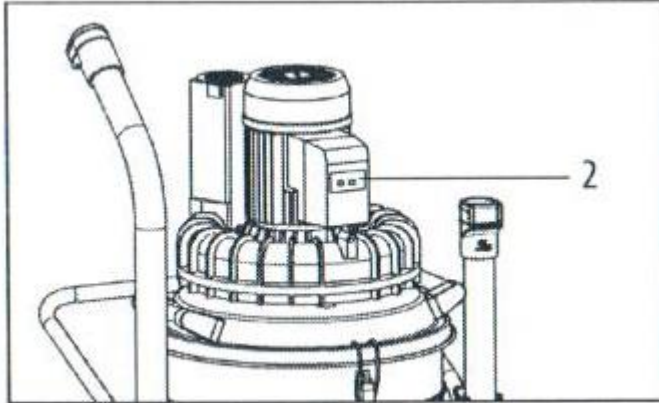
8.1 LAITTEEN PÄÄOSAT



1. Imuturbiini
2. Pääkytkin
3. Alumiininen imutanko
4. Säädetty imuputki (valinnainen)
5. Suodattimen ravistin
6. Tarvikekori
7. 60/100l säiliön tukikehys
8. Sisääntuloyhde d. 70mm
9. Kääntyvät ja lukittavat pyörät
10. Kiinteät pyörät
11. Säiliön kääntyvät pyörät
12. Säiliön tyhjennysvipu
13. 60/100l säiliö
14. Säiliön täyttymisen ilmausaukko
15. Tähtisuodatin (imurin sisällä)
16. Työntötanko
17. Turbiiniosan nostokahvat
18. Alipaineventtiili
19. Äänenvaimennin

8.2 LAITTEEN KÄYTTÖKYTKIN JA ILMAISIMET

- Pääkytkin imurin päällekytkemiseksi (2)
- Säiliön täyttymisasteen ilmaisim (14) – sijaitsee roskasäiliön kyljessä.
 - o Tarkkaile säiliön täyttymistä ja tyhjennä säiliön kun pölyn pinta on ilmaisimen puolivälissä.



8.3 LAITTEEN KÄYNNISTÄMINEN

- Ainoastaan koulutettu käyttäjä saa käyttää imuria

- Tarkista että laitteen turvavarusteet ovat ehjät ja säiliö on kunnolla kiinnitetty paikalleen ennen imurin käynnistämistä.

Roskatyypistä riippuen valitaan oikeanlainen suodatinyksikkö (15) ja kytke imuletku paikalleen imuaukkoon (8) ja valitse tarkoitukseen sopivat siivoussarjan osat

Lukitse imuri paikalleen ennen (9) ennen sen käynnistämistä.

Käynnistä ja sammuta imuri kytkimestä (2).

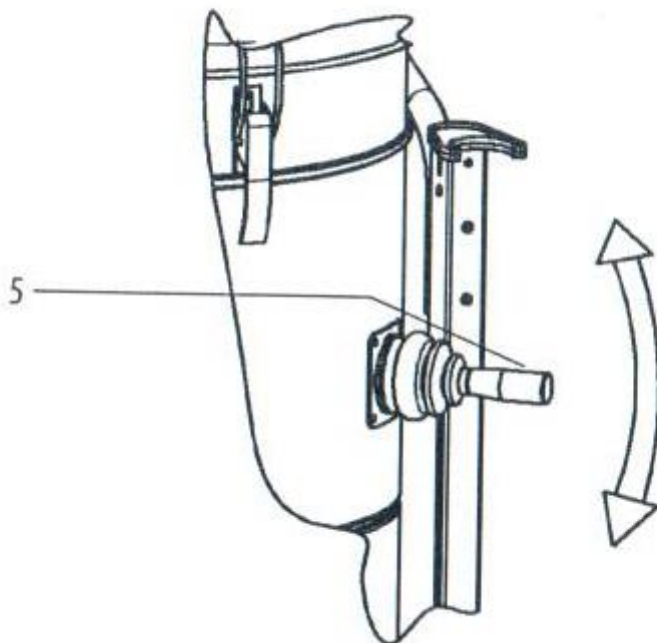
Käytön päättyessä irroita laitteen pistotulppa pistorasiasta.

8.4 SUODATTIMEN PUHDISTUS

Imuri on varustettu käsitoimisella ravistimella.

Ennen puhdistusta sammuta imuri kytkimestä (2) ja sen jälkeen voimakkaalla edestakaisella liikkeellä ravista suodatin puhtaaksi (5)

Odota kunnes pöly on laskeutunut, sen jälkeen imurin käyttöä voidaan normaalisti jatkaa.



8.4 SÄILIÖN TYHJENNYS

Ennen säiliön tyhjentämistä, tulee imuri siirtää ATEX- luokitellun alueen ulkopuolelle.

Huomio että säiliö saattaa olla raskas riippuen imetystä pölystä. Käsittele sitä varoen.

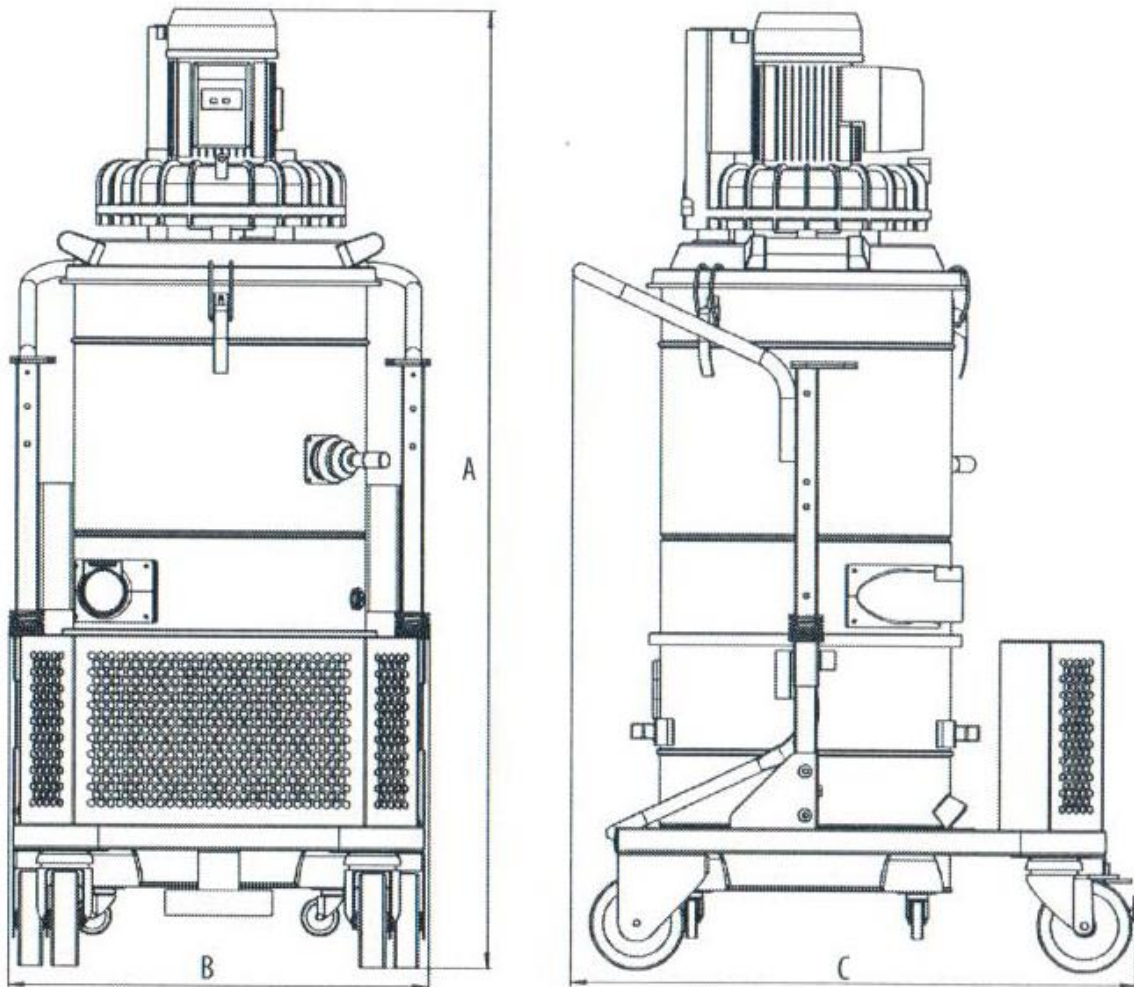
Kun säiliössä olevan ilmaisimen pinta (14) on noussut yli puoliväliin, on imurin säiliö (13) tyhjennettävä.

Nosta säiliön vapautusvipu ylös, jolloin säiliö laskeutuu alas.

Tyhjennä astia ja puhdista ilmaisimen lasi.

Laita säiliö takaisin paikalleen ja laske vapautusvipu takaisin alas.

9. TEKNISET TIEDOT



Modèle / Model		300/300M	350	300S/300MS	350S
A	mm	1530	1560	1730	1760
B	mm	660	660	660	660
C	mm	900	900	900	900
Poids / Weight	kg	85/80	85	85	90

MODELE/MODEL		300	300S	300S	350	350S	300M	300MS
Numéro phases <i>Number of phases</i>	-	3	3	3	3	2	2	2
Tension <i>Voltage</i>	Volt	230-400	230-400	500	230-400	230-400	220-240	220-240
Puissance <i>Power</i>	kW	3	3	3	4	4	2,2	2,2
Puissance <i>Power</i>	HP/PS	4	4	4	5,5	5,5	3	3
Type de turbine <i>Type of turbine</i>	-	Monostade Single staged	Monostade Single staged	Monostade Single staged	Monostade Single staged	Monostade Single staged	Monostade Single staged	Monostade Single staged
Longueur câble électrique <i>Electrical cable lenght</i>	m	8,5	8,5	8,5	8,5	8,5	8,5	8,5
Dépression max <i>Maximum vacuum</i>	mmH ₂ O	3000	3000	2600	3300	3300	2300	2300
Portée air max <i>Max air flow</i>	m ₃ h	330	330	320	330	330	330	330
Surface filtre <i>Filter surface</i>	cm ²	19500	19500	19500	19500	19500	19500	19500
Bruyance <i>Noise level</i>	dB(A)	75	75	75	75	75	75	75
Contenu du bidon <i>Tank capacity</i>	l	60	100	100	60	100	60	100
Aspiration <i>Suction</i>	Ø mm	70	70	70	70	70	70	70
Protection <i>Protection</i>	IP	54	54	54	54	54	54	54
Isolement <i>Insulation</i>	class	F	F	F	F	F	F	F
Poids <i>Weight</i>	kg	85	85	88	85	90	80	85

10. HUOLTOTOIMENPITEET



Kaikki huoltotoimenpiteet tulee suorittaa aina imuri sammutettuna ja verkkojohto irroitettuna

- Imuysikkö ei tarvitse erityistä huoltoa kuten puhdistyusta tai rasvausta
- Huomioi että laitteen oikea käyttö ja huoltotoimenpiteet ovat edellytys laitteen turvalliselle ja tehokkaalle käytölle.
- Jotta laitteen toiminta olisi häiriötöntä ja takuun voimassaolo ei katkeasi tulee laitteessa käyttää ainoastaan alkuperäisiä tarvikkeita ja varaosia

10.1 MÄÄRÄAIKAISHUOLTO

10.1.1 JOKA PÄIVÄ ENNEN KÄYTTÖÖNOTTOA JA SAMMUTUKSEN YHTEYDESSÄ

- Tarkista että laitteen virtajohto ja liittimet ovat ehjät.
- Tarkista että laitteen kytkimet ja vivut ovat ehjiä ja toimivia
- Tarkista imurin säiliön tila, tyhjennä tarvittaessa

TÄRKEÄÄ!!

Jos imuri on ATEX- varusteltu, tyhjennä säiliö

- Tarkista imuletkun kunto
- Tarkista että imuletkun liittimet ovat kunnolla paikoillaan

10.1.2 JOKA 200 KÄYTTÖTUNNIN JÄLKEEN

- Tarkista imurin suodattimen kunto mahdollisten reikien ja repeämien varalta. Tarvittaessa vaihda suodatin kohdan 10.2 mukaisesti.
- Tarkista imurin tyyppikilven kunto, tarvittaessa ota yhteyttä myyjään

TÄRKEÄÄ!!

JOS IMURI ON ATEX –VARUSTELTU TULEE NÄMÄ TOIMENPITEET SUORITTA A 10 KÄYTTÖTUNNIN VÄLEIN

10.1.3 TIIVISTEIDEN TARKISTAMINEN

Imurin tiivisteiden kunto tulee tarkistaa säännöllisesti vaurioiden varalta.

Vialliset tiivisteet saattavat aiheuttaa imurin tehon heikkenemisen ja pölyvuotoja.

Siksi on suositeltavaa säännöllisesti tarkistaa seuraavat:

1. Kiinnityshakasten kunto (1)

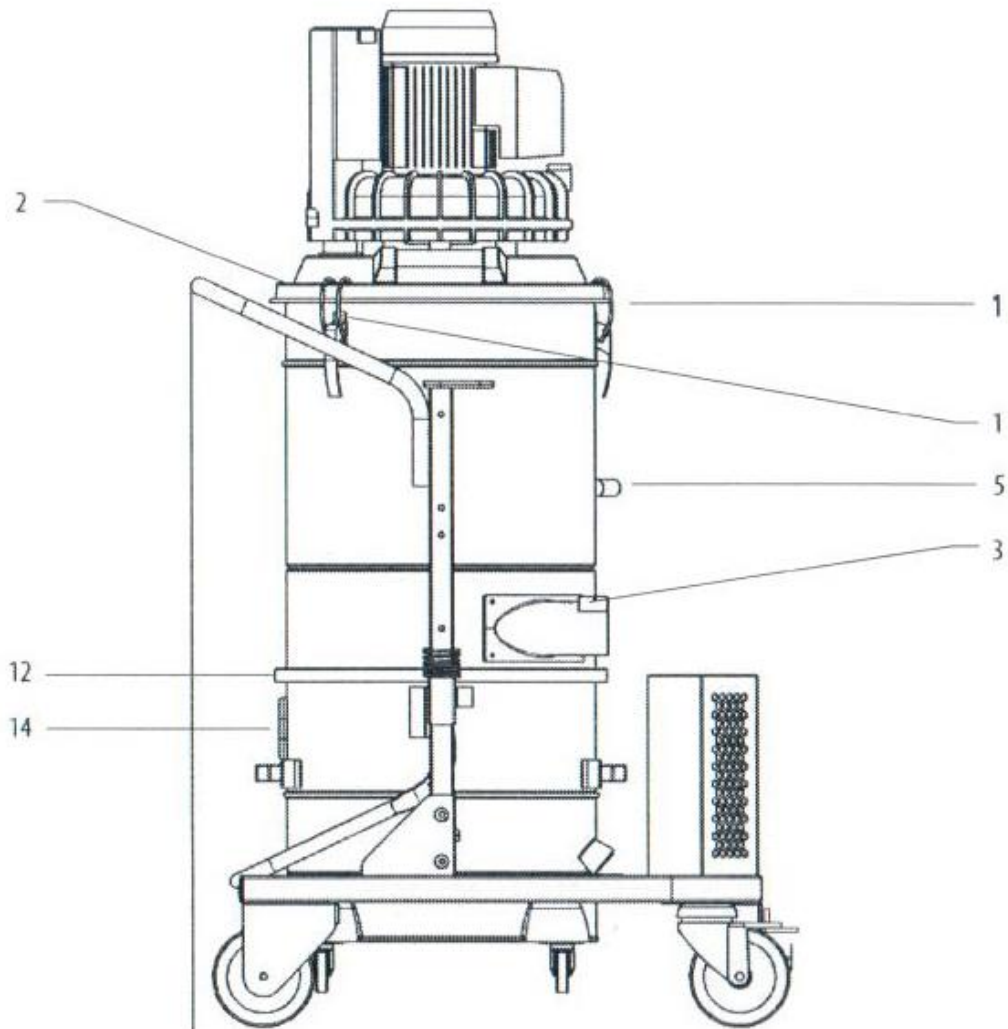
Seuraavat tiivisteet:

2. säiliön tiivisteet (1 ja 12)

3. Imuyhteen (3) tiivisteet

4. Pinnanilmaisimen (14) tiiviste

5. suodatinravistimen (5) tiiviste



10.2 SUODATTIMEN VAIHTO



Jos imuria on käytetty terveydelle haitallisten materiaalien imurointiin, tulee huoltohenkilöstöllä olla käytössään tarvittavat suojavälineet (hengityssuojaimet, suojavaatteet jne.), kun imurin suodatinta puhdistetaan tai vaihdetaan.

Tee huoltotoimenpiteet ulkotiloissa jos mahdollista.

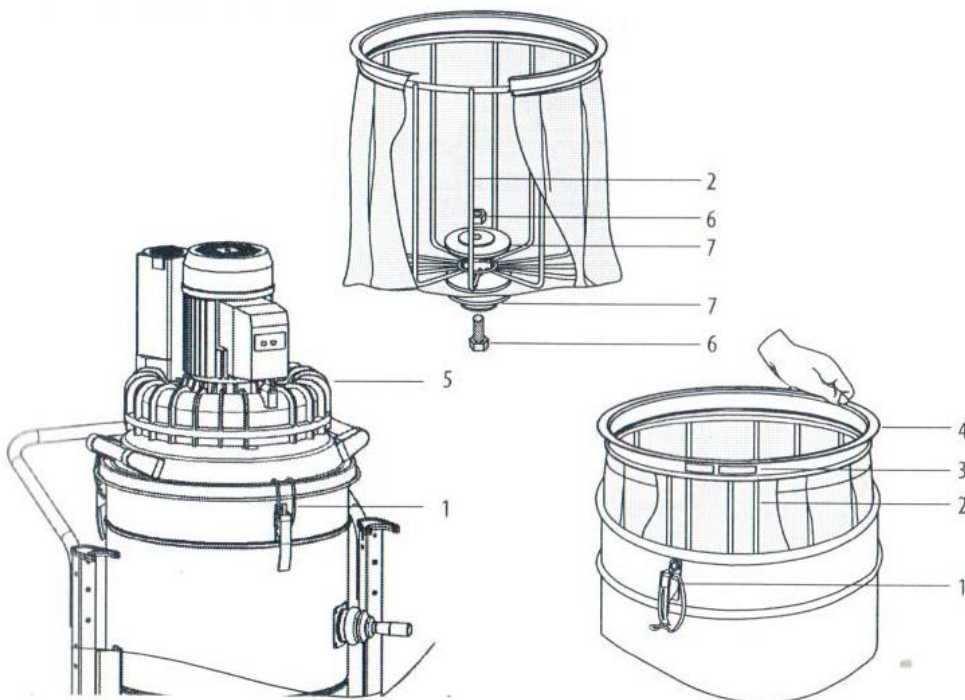
Vanha suodatin tulee hävittää suljettuna säkin sisälle.

- Laske imurin säiliö manuaalisesti vivun avulla, jotta säiliön irrottaminen olisi helppoa.
- Jos imurin suodatin on rikki, vaihda se



Käytä aina alkuperäisiä varaosia ja tarvikkeita, kopio-osat saattavat aiheuttaa imurin tehon heikkenemisen tai jopa imurin hajoamisen.

1. Avaa kannen hakaset (1)
2. Nosta turbiinikansi (5) pois paikaltaan.
3. Löysää suodattimen kiristysnauha (3)
4. Irrota rengas (4)
5. Avaa pultti (6)
6. Irrota suodatinkori ja aluslevyt.
7. Aseta uusi suodatin paikalleen ja toista vaiheet päinvastaisessa järjestyksessä.





Älä hävitä laitteita normaalin kotitalousjätteen mukana.

Direktiivin 2002/96/EC mukaan käytöstä poistetut sähkö- ja elektroniikkalaitteet tulee kerätä erilleen ja kierrättää valtuutetussa SER- keräyspisteessä.

Laitteen hävittäminen

Koskee ainoastaan EU-maita.

Älä hävitä sähkölaitetta tavallisen talousjätteen mukana.

Kerää se erikseen paikallisten voimassa olevien lakien mukaan.

Tämä laite on tarkoitettu ammattimaiseen käyttöön (B2B-laitteet).

Toisin kuin yksityistalouksissa käytettävät laitteet (B2C-laitteet) ei tätä laitetta voi sen vuoksi palauttaa julkisille keräyspaikoille.

Suodattimen ja suodatinpussin hävittäminen

Mikäli niihin ei ole imuroitu aineita, joita ei saa laittaa yleisiin jäteastioihin, ne voidaan hävittää

normaalin sekajätteen mukana.

11. CE-todistus

EC DECLARATION OF CONFORMITY 2006/42/EC - 2014/30/EU - 2011/65/EC

We: IP Cleaning S.p.A.
via E.Fermi,2
26022 Castelverde (Cremona) - ITALY

declare under our responsibility that the product



to which this declaration relates is in conformity with the following standards or other normative document(s):

- IEC 60335 -1:2010+A1:2013
- IEC 60335 - 2 - 69:2012
- IEC 62233: 2008
- EN 55014 - 1:2006+A1:2009+A2:2011
- EN 55014 - 2:1997+A1:2001+A2:2008
- EN 61000 - 3 - 2: 2014
- EN 61000 - 3 - 3: 2013

following the provisions of the Directives: 2006/42/EC (Machinery directive) 2014/30/EU (Electromagnetic compability EMC) 2011/65/EC (Directive RoHS II)

Person authorized to compile the technical file
IP Cleaning S.p.A.
Via E.Fermi, 2 26022 Castelverde
Cremona - ITALY

Legal Representative
Federico De Angelis

Castelverde 01/07/2015