

PALOPELLIT PURUKANAVIIN

Painovoimalla sulkeutuva sulaketoiminen palopelti on suunniteltu erityisesti kanaviin, joissa ilmavirta kuljettaa mukanaan materiaalia tai pölyä. Palopelti varmistaa esteettömän ilmavirran kanavassa ja pitkäkestoisen suojan, sillä sulkuventtiilin levy sijaitsee kokonaan ilmavirran ulkopuolella ja säilyy muuttumattomana ajan myötä.

Sertifiointi: EN1366-2 / EN13501-3 REI120 / REI20

Asennus: Soveltuu pystysuoraan asennukseen, vaakasuorassa kanavassa alapuolelle kiinnitettäväksi.

Jokaisen STFR-palopellin mukana toimitetaan vaatimustenmukaisuustodistus sekä käyttöohjeet. Pellin alapinta on avattava, mikä mahdollistaa mahdollisesti kertyneen materiaalin poistamisen helposti.

Tekniset tiedot

- Rakennusmateriaali: Galvanoitu teräs (rungon paksuus 3 mm, kanavien liitokset 2 mm).
- Maksimilämpötila: 120 °C
- Kanavien päätyvaihtoehdot:
 - L = sileät
 - B = reunalliset (vakio)
 - F = laipat (sileät tai prässätään)



Sulakemalli

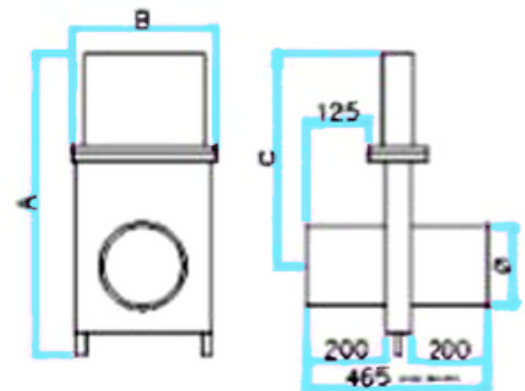
Manuaalinen uudelleenasetus vivusta, sulkeutumisaika 100 ms sulakkeen lauettua lämpötilassa 72 °C, sulkeutuu painovoimalla.

Ohjattava malli

Manuaalinen uudelleenasetus vivusta, sulkeutumisaika 110 ms hälytys-signaalista kipinä- tai liekinilmaisimelta; sulkeutuu painovoimalla sähköpneumaattisen sylinterin irtikytkennällä (220V, 110V, 24Vac tai 24Vdc).

TEKNISET TIEDOT

Ø (mm)	A (mm)	B (mm)	C (mm)	Paino (kg)
200	765	350	540	24
250	865	400	615	30
300	965	450	690	38
350	1065	500	765	44
400	1165	550	840	50
450	1265	600	915	60
500	1365	650	990	65
550	1465	700	1065	70
600	1565	750	1140	80
650	1665	800	1215	90
700	1765	850	1290	120
750	1865	900	1365	140



	Ø200 x Ø480	Ø500 x Ø750
Sulkemisaika (s)	0,20	0,30
Ilmaletku mm	Ø8 x 2000	Ø10 x 2000

ATEX Mallit



Etäohjattu pneumaattinen uudelleenasetus,
sulkeutumisaika
110 ms kipinän- tai liekinilmaisimen hälytyksellä;
sulkeutuu painovoimalla 24Vdc
sähköpneumaattisella irtikytkennällä.

Lisävarusteet (tilauksesta):

- Asentomikrokytkin
- Mikrokytkin ja vihreä merkkivalo avoimelle asennolle
- Kupariset putkiliitännät
- Epoksijauhemaalaus RAL 3020
- Sulake 108 °C



Ø (mm)	A (mm)	B (mm)	C (mm)	D (mm)	Weight (kg)
200	826	534	345	632	48
250	926	584	345	707	55
300	1026	634	345	782	60
350	1126	684	345	857	68
400	1333	734	345	1039	75
450	1433	784	345	1114	88
500	1533	834	345	1189	95
550	1633	884	345	1264	110
600	1736	934	345	1342	130
650	1836	984	345	1417	150
700	1941	1048	345	1497	180
750	2041	1098	345	1572	205

