

REINTAIR® & REINTAIR® WARRIOR

Plug & play -puhdistimet, jotka tekevät mistä tahansa sisätilasta viruksista vapaan ympäristön.





REINTAIR® & REINTAIR® WARRIOR

Plug & play -puhdistimet, jotka tekevät mistä tahansa sisätilasta viruksista vapaan ympäristön.

PÄÄTOIMINTO

- Casalsin valmistamat Reintair®-ilmanpuhdistimet ovat plug & play -sarjoja (asennusta ei tarvita), jotka muuttavat minkä tahansa sisätilan ympäristöön, jossa ei ole saastuttavia hiukkasia, ja jättävät siten paljon terveellisemmän ilman.
- Se on suunniteltu vähentämään huoneiden viruskuormitusta, kun otetaan huomioon sen suorittamat jatkuvat ilmanpuhdistukset.

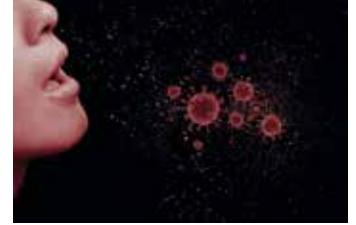
1. Pölyhiukkasten, hajujen ja saastuttavien mikro-organismien vähentäminen. Näin luodaan terveellisempi ympäristö. Ihanteellinen allergikoille ja astmaatikoille.

2. Terveellisemmän työympäristön lisäksi ilmanpuhdistajamme vähentävät siivoustarvetta poistamalla suuren osan päivittäin syntyvästä pölystä.

3. Kaksinkertainen suodatusvaihe kahdella ABSOLUTE HEPA H14 -suodatinpaketilla ja molekyyli-suodattimella, jotka muutamassa tunnissa vähentävät suuren määrän ilmassa olevia hiukkasia, kuten mikro-organismeja, bakteereja, viruksia, molekyyliä jne.

4. Saatavana versio, jossa on UV-C-lamppu ja fotokatalyyysi suodattimien keräämien hiukkasten inertoimiseksi.

5. Varustettu tehokkailla ja hiljaisilla tuulettimilla, jotka takaavat alhaisen energiankulutuksen.



HEPA
H14



SOVELLUKSET

- Suunniteltu kaikenlaisiin sisätiloihin, kuten:
 - terveydenhuoltoala
 - toimistot
 - hotellit
 - kodit
 - yliopistot
 - korkeakoulut

Lyhyesti sanottuna kaikkiin julkisiin tiloihin, joissa tarvitaan korkealaatuista ilmanpuhdistusta, sillä REINTAIR®-puhdistimet on varustettu **erittäin tehokkailla HEPA H14 -suodattimilla.**





TÄRKEÄÄ

REINTAIR-puhdistusjärjestelmä varmistaa viruskuormituksen vähentämisen pidättämällä virukset ja bakteerit (mukaan lukien COVID-19-koronavirus), jotka kulkevat sen tehokkaiden HEPA 14 -suodattimien läpi. 100-prosenttista ilmanpuhdistusta ei voida taata tietyssä tilassa, koska se riippuu eri tekijöistä, kuten: sijaintipaikan arkkitehtoninen jakauma, ulkoiset ilmavirtaukset, vähimmäiskäyttöaika, laitteen virheellinen käyttö, ilmanottoaukkojen tukkeutuminen, laitteen huoltotaso ja suodattimien kunto jne.

VALMISTUSOMINAISUUDET

- Korkean hyötysuhteen puhdistusyksikkö on rakennettu äänieristettyyn teräsrakenteeseen, joka on sinkitty korroosionkestävyyden vuoksi.
- Varustettu elektronisella EC-moottorilla ja saatavana kaksi konstruktiivista kokoa:

MALLI	VARUSTEET	SOVELLETTAVA PINTA
REINTAIR® S EC	EC moottori	Jopa 300 m3/h sisätiloihin, joiden pinta-ala on enintään 45 m2.
REINTAIR® S WARRIOR EC	EC moottori, UV-C lamppu and fotokatalyyysi.	
REINTAIR® L EC	EC moottori	Jopa 600 m3/h enintään 90 m2:n sisätiloihin.
REINTAIR® L WARRIOR EC	EC moottori, UV-C lamppu and fotokatalyyysi.	

ASENNUSPOHJA:

- Äänieristetty 30mm suulakepuristettu alumiiniprofiili, nailonkulmat ja valmiiksi lakatut teräksiset sandwich-paneelit, RAL 9006, luokka M0, 25 mm:n sisäpuolinen kivivillaeriste, luokka A1 (palamaton) ja tiheys 90 kg/m3. Paneelien mukana toimitetaan pika kiinnitysjärjestelmä, joka mahdollistaa helpon kokoamisen ja purkamisen aina tarvittaessa, olipa kyse sitten puhdistuksesta, huollosta tai huoltotoimenpiteistä paneelin uudelleenasetamista varten.

- Suodattimet sijaitsevat rei'itetyissä sivupaneeleissa, joissa on nupit ja kiinnitysjärjestelmä. Helppo pääsy optimoi huolto- ja suodattimien vaihtomenettelyt. Suodattimien vaihtoa ja REINTAIR®:n käsittelyä suositellaan asianmukaisella PPE:tä.

- REINTAIR®-puhdistimissa on 4 pyörää, joiden jalustassa on jarrut, mikä helpottaa liikkumista sisätiloissa ja kahva, jonka avulla laitetta voi vetää yhdellä kädellä.

TUULETIN:

- Varustettu korkeatehoisella, polyamidista valmistetulla ja tehtaalla staattisesti ja dynaamisesti tasapainotetulla, itsepuhdistuvalla yksisuuntaisella juoksupyörällä, jossa on yksi sisääntuloaukko - taaksepäin suuntautuva juoksupyörä.

SUODATTIMET:

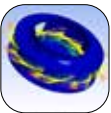
- Kaksoisuodatusaste REINTAIR®:n kummassakin päässä, joka koostuu 2x ISO Coarse 65% (G4) + 2x HEPA H14.
- 4 suodatinta puhdistusyksikköä kohti.
- ISO Coarse 65% esisuodattimet pidentävät absoluuttisten HEPA H14 -suodattimien käyttöikä.

MOOTTORIT:

- Alhaisen kulutuksen EC (elektronisesti kommutoitu) -teknologian ulkoroottorimoottori. IP-44-suojaus ja B-luokan eristys. Vakiojännite 230V 50Hz/60Hz.

OHJAUSPANEELI:

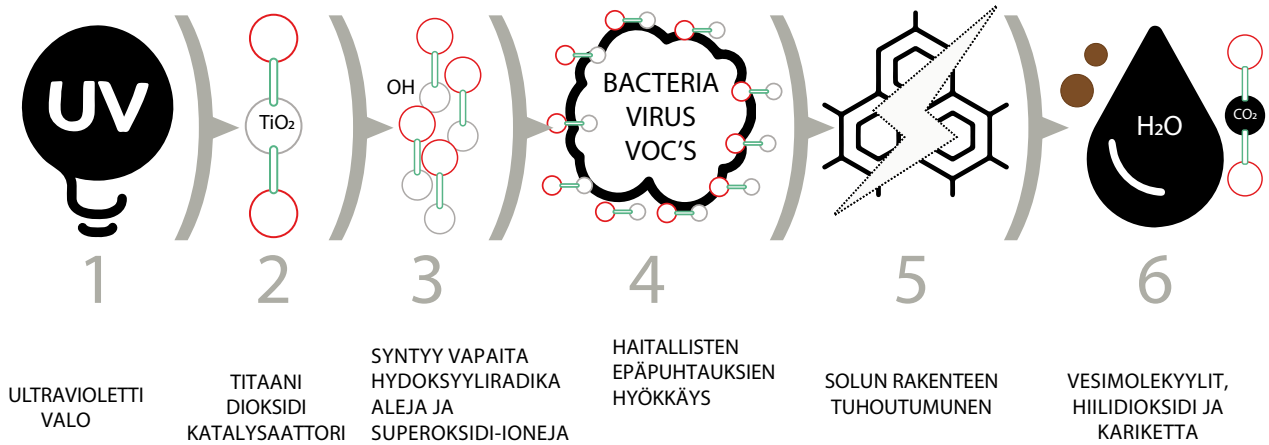
- Kaikki REINTAIR®-ilmanpuhdistimet on varustettu pääohjauspaneelilla, joka sijaitsee rakenteen toisella puolella.
- Tällä ohjauspaneelilla voidaan ohjata seuraavia parametreja:
 1. Automaattinen toiminto - Autonominen.
 2. Virtauksen säätö, 0 on pienin ja 10 suurin.
 3. Aikatauluohjaus yökäytön optimointia varten ja siten alhaisen energiankulutuksen suosiminen sisätilojen ollessa tyhjiään.
 4. Tukkeutuneen suodattimen hälytys ja huoltoilmoitus.
 5. Vain REINTAIR® WARRIOR -versiossa: UV-C-lampun ja fotokatalyyysin kokonaishallinta, kuten päivä- ja tuntiajastin tai lampun ja fotokatalyyysin kytkeminen päälle ja pois päältä.





REINTAIR® WARRIOR EC VERSIO

- Kaikissa REINTAIR® WARRIOR EC -puhdistimissa on samat varusteet kuin tavallisissa REINTAIR® EC -puhdistimissa, mutta niihin on myös asennettu Casalsin PHOTOCATALYSIS-UVC TOWER, joka koostuu UV-C-ultraviolettivalolampusta ja fotokatalyysijärjestelmästä, jonka avulla suodattimien aiemmin keräämät hiukkaset voidaan tuhota.
- PHOTOCATALYSIS-UVC TOWER toteuttaa fotokatalyyttisen hapetusprosessin, jossa UVC-säteily yhdistyy titaaniidioksiiniin (TiO₂), joka johtaa reaktioon, jossa haitalliset epäpuhtaudet (bakteerit, virukset ja haihtuvat orgaaniset yhdisteet) muuttuvat H₂O:ksi, CO₂:ksi ja detritukseksi.
- Ilmanpuhdistusprosessi, jossa käytetään fotokatalyyttistä hapetusta, toimii käyttämällä olemassa olevaa ilmajärjestelmää, joka vetää ilmaa REINTAIR® -järjestelmän läpi, joka kulkee ammattimaisesti asennetun ultraviolettivalo-/titaaniidioksidikammion läpi. Kun pahanlaatuisten epäpuhtauksien täyttämä ulkoilma kiertää kammion läpi, vapaat hydroksyyli-radikaalit ja superoksidi-ionit "hyökkäävät" mikrobeja vastaan. (jotka syntyvät UV-valon ja titaaniidioksidin vaikutuksesta), jotka hajottavat niiden solurakenteen ja tuhoavat sekä solunsisäisen massan että DNA/HNA-kromosomit. Tuloksena on vaarattomia vesimolekyyliä, hiilidioksidia ja detritusta.



TOIMINTAJÄRJESTELMÄ

Laatikko, joka sisältää ultraviolettilampun elektroniset virranrajoittimet.

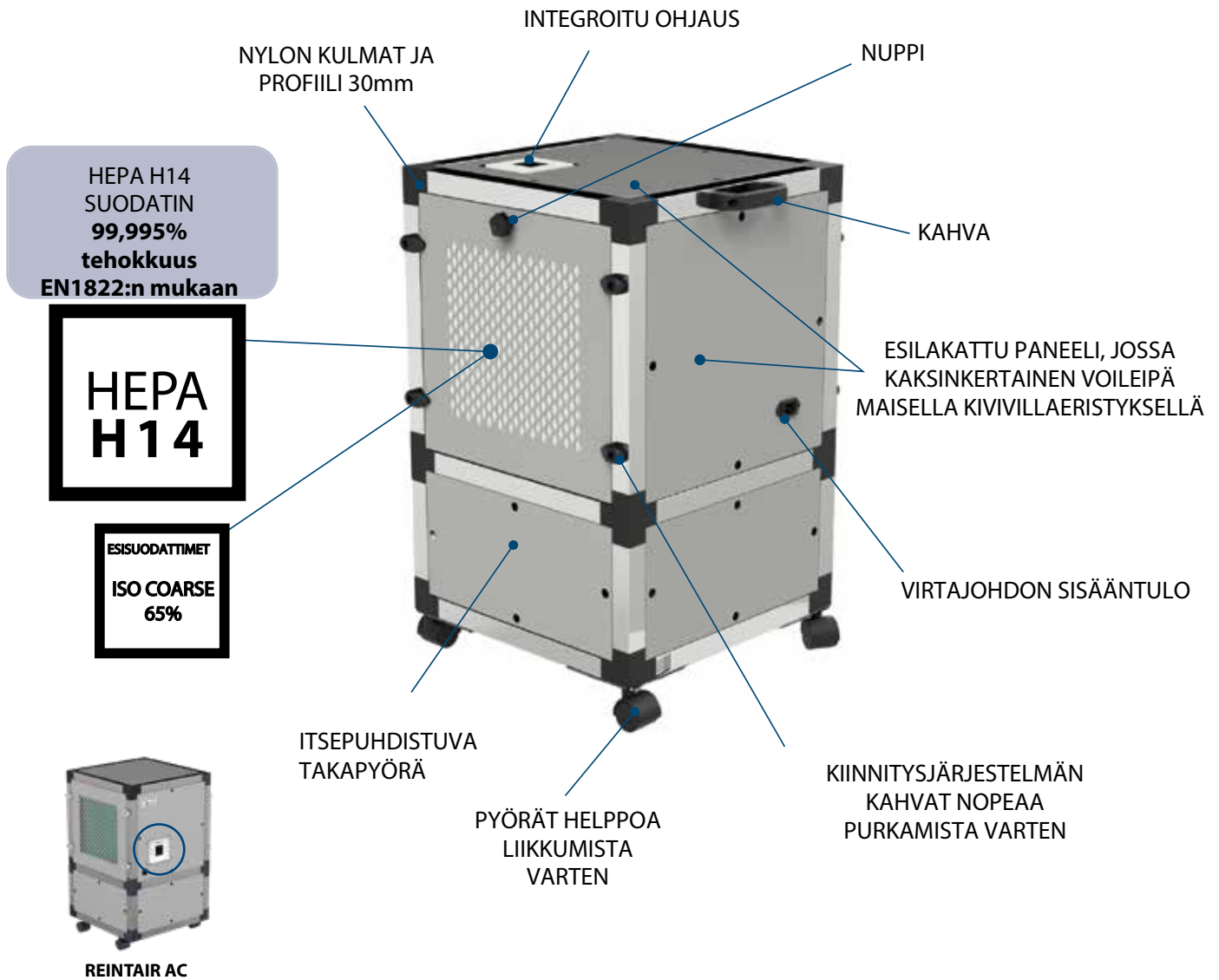


TiO₂ katalyytti, jonka sisällä on ultraviolettivalolamppu





ULKOMITAT



Saastuneen ilman
sisäänkäynti

Saastuneen ilman
sisäänkäynti

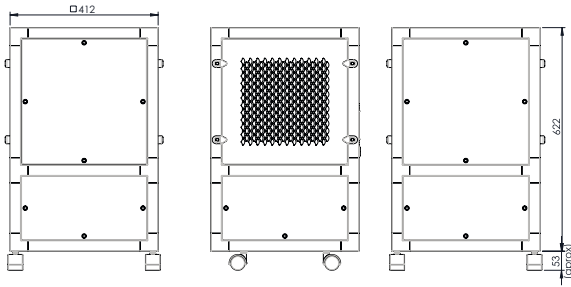
Puhdas ilman ulostulo

Puhdas ilman ulostulo

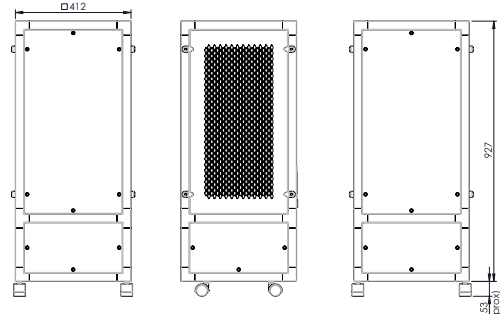


	REINTAIR® S	REINTAIR® L
Korkeus pyörien kanssa (mm)	670	975
Leveys (mm)	412	412
Pituus (mm)	412	412
Kokonaispaino (kg)	30	50

REINTAIR S 300



REINTAIR L 600



REINTAIR® TEKNISET TIEDOT

	REINTAIR® S EC REINTAIR® S WARRIOR EC	REINTAIR® L EC REINTAIR® L WARRIOR EC
Vaihe	Single phase	Single phase
Nimellisjännite (V)	230	230
Nimellisjännitealue (V)	220-240	220-240
Taajuus (Hz)	50/60	50/60
Max. kierrokset minuutissa	3980	3600
Nimellinen I (A) 230V	0,40	0,70
Nimellisteho (W)	34	78
Nimellisilmavirta (m3/h)	300	600
Ääni dB(A) (6 metrin etäisyydellä)	41	44
Pinnat enintään (m2)	45	90
Ympäristön vähimmäislämpötila (°C)	-25	-25
Ympäristön maksimilämpötila (°C)	50	50

Huomautus: REINTAIR-puhdistimet ovat 100

prosenttisesti nopeussäädettäviä.

SUODATTIMIEN TEKNISET TIEDOT	TEHOKKUUS	MITAT PxKxS (mm)	KESKIKOKOINEN ALUE (m ²)	ILMAVIRTAUS/PAINEPUDOTUS 0,45 m/s (m ³ /h / Pa)*	Paino (Kg)
HEPA FILTER REINTAIR S	H14	305 x 305 x 66	2	151/175	1,9
HEPA FILTER REINTAIR L	H14	305 x 610 x 66	4,1	301/175	3,2
ISO COARSE 65% (G4) FILTER REINTAIR S	ISO COARSE 65%	287 x 287 x 24	0,2	700/70	0,2
ISO COARSE 65% (G4) FILTER REINTAIR L	ISO COARSE 65%	287 x 592 x 24	0,3	1500/70	0,2





VORTICE GROUP COMPANIES

VORTICE S.P.A

Strada Cerca, 2
Frazione di Zoate
20067 Tribiano
(Milan) Italy
Tel. (+39) 02 906991
Fax (+39) 02 90699625
vortice.com

VORTICE LIMITED

Beeches House-Eastern
Avenue Burton upon Trent
DE13 0BB United Kingdom
Tel. (+44) 1283 492949
Fax (+44) 1283 544121
vortice.ltd.uk

VORTICE INDUSTRIAL S.R.L.

Via B. Brugnoli 3,
37063 Isola della Scala
(Verona) Italy
Tel. (+39) 045 6631042
Fax (+39) 045 6631039
vorticeindustrial.com

CASALS VENTILACIÓN AIR INDUSTRIAL S.L.

Ctra. Camprodon, s/n 17860
Sant Joan de les
Abadesses
(Girona) Spain
Tel. (+34) 972720150
casals.com

VORTICE LATAM S.A.

Bodega #6
Zona Franca Este Alajuela,
Alajuela 20101
Costa Rica
Tel. (+506) 2201 6934
vortice-latam.com

VORTICE VENTILATION SYSTEM

(Changzhou) Co.LTD
No. 388 West Huanghe Road
Building 19, Changzhou
Post Code: 213000 China
Tel. (+86) 0519 88990150
Fax (+86) 0519 88990151
vortice-china.com

Tämän luettelon kuvaukset ja kuvat ovat suuntaa-antavia eivätkä sitovia. CASALS pidättää itsellään oikeuden tehdä milloin tahansa ja ilman ennakoilmoitusta muutoksia tuotteisiinsa osiin, esteettisiin yksityiskohtiin tai lisävarusteisiin, jotka katsotaan tarkoituksenmukaisiksi parannusten tai minkä tahansa rakennusteknisen tai kaupallisen vaatimuksen kannalta, sanotun kuitenkin rajoittamatta tässä kuvattujen ja esitettyjen tuotteiden olennaisia ominaisuuksia.
Tämä tuloste kumoaa ja korvaa kaikki aiemmat tulosteet.